

IT **APPOGGIO FISSO PER SBARRE STRADALI
SERIE GARD**

COMPONENTI

1. Base di ancoraggio armadio
2. Base di ancoraggio appoggio fisso
3. Cavallotto di supporto per guaina protettiva

INSTALLAZIONE

In caso di applicazione della gomma protettiva **A**, forare l'asta praticando due fori \varnothing 5,5 **1** e fissare l'apposito cavallotto di supporto.

Dismissione e smaltimento - Prima di procedere è sempre opportuno verificare le normative specifiche vigenti nel luogo d'installazione. I componenti dell'imballo (cartone, plastiche, etc) sono assimilabili ai rifiuti solidi urbani e possono essere smaltiti senza alcuna difficoltà, semplicemente effettuando la raccolta differenziata per il riciclaggio. Altri componenti (schede elettroniche, batterie dei trasmettitori, etc.) possono invece contenere sostanze inquinanti. Vanno quindi rimossi e consegnati a ditte autorizzate al recupero e allo smaltimento degli stessi.
NON DISPERDERE NELL'AMBIENTE!

I dati e le informazioni indicate in questo manuale sono da ritenersi suscettibili di modifica in qualsiasi momento e senza obbligo di preavviso.

EN **FIXED REST FOR ROAD BARRIERS GARD
SERIES**

COMPONENTS

1. Cabinet anchoring base
2. Fixed-rest anchoring base
3. U-support for protective sheath

INSTALLING

If installing the protective sheath **A**, perforate the boom with two \varnothing 5.5 holes and **1** fasten the apposite U-support.

Dismantling and disposal - Before proceeding it is always a good idea to check your local legislation on the matter. The packaging components (cardboard, plastic, etc) are solid urban waste and may be disposed of without difficulty, simply throw them out in the corresponding recycle bins. Other components (i.e. electronic cards, transmitter batteries, etc.) may contain hazardous substances. These must therefore be handed over the specially authorised disposal firms.
DO NOT DISPOSE OF IN NATURE!

The data and information in this manual may be changed at any time and without prior notice.

FR **SUPPORT FIXE POUR BARRIÈRES
ROUTIÈRES SÉRIE GARD**

COMPOSANTS

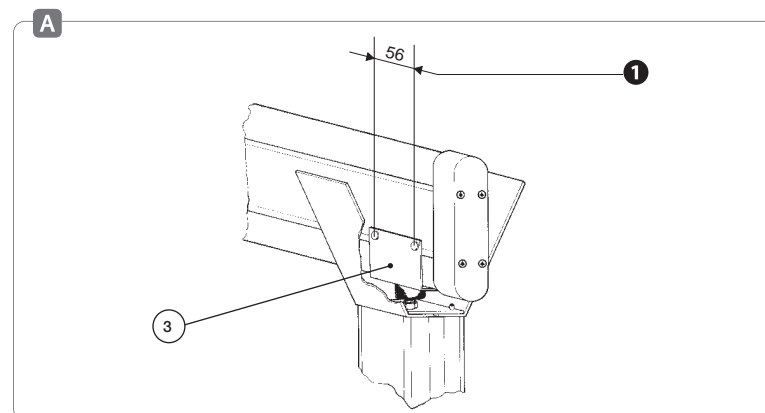
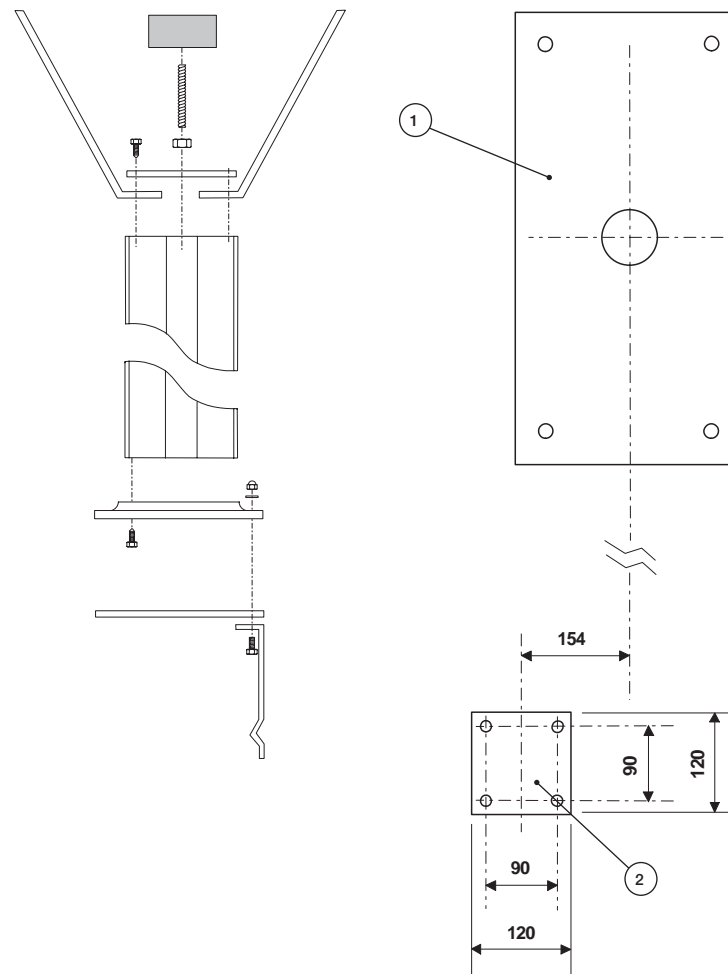
1. Base de fixation de l'armoire
2. Base de fixation du support fixe
3. Étrier de support pour gaine de protection

INSTALLATION

En cas d'application de l'élément de protection en caoutchouc **A**, percer deux trous de \varnothing 5,5 **1** sur la lisse et fixer l'étrier de support spécifique.

Mise au rebut et élimination - Avant d'effectuer ces opérations, il est toujours recommandé de vérifier les normes spécifiques en vigueur sur le lieu d'installation. Les composants de l'emballage (carton, plastiques, etc.) sont assimilables aux déchets urbains solides et peuvent être éliminés sans aucune difficulté, en procédant tout simplement à la collecte différenciée pour le recyclage. D'autres composants (cartes électroniques, batteries des émetteurs, etc.) peuvent par contre contenir des substances polluantes. Il faut donc les désinstaller et les remettre aux entreprises autorisées à les récupérer et à les éliminer.
NE PAS JETER DANS LA NATURE !

Les données et les informations contenues dans ce manuel sont susceptibles de subir des modifications à tout moment et sans aucun préavis.



G0462



IT Italiano

EN English

FR Français

DE Deutsch

ES Español

NL Nederlands

PT Portugues

PL Polski

RU Русский

www.came.com

CAMEGROUP

DE

FESTE AUFLAGENSTÜTZE FÜR STRASSENSCHRANKEN SERIE GARD

BESTANDTEILE

1. Verankerungsplatte Schrank
2. Verankerungsplatte feste Auflagenstütze
3. Hakenschraube für Gummi-Unterkantenschutz

MONTAGE

Bei Anbringung des Gummi-Unterkantenschutzes **A**, zwei Löcher in den Schlagbaum bohren Ø 5,5 **1** und entsprechende hakenschraube befestigen.

Abbau und Entsorgung - Vor der Entsorgung ist es empfehlenswert, sich über die am Installationsort geltenden Vorschriften zu informieren. Die Bestandteile der Verpackung (Pappe, Kunststoff usw.) können getrennt gesammelt mit dem normalen Hausmüll entsorgt werden. Weitere Bestandteile (Platinen, Handsenderbatterien usw.) können Schadstoffe enthalten. Sie müssen dementsprechend entfernt und in zugelassenen Fachbetrieben entsorgt werden.

NICHT IN DIE UMWELT GELANGEN LASSEN!

Die in dieser Anleitung angegebenen Daten und Informationen können jederzeit, ohne Vorankündigung abgeändert werden.

PT

APOIO FIXO PARA BARREIRAS VIÁRIAS SÉRIE GARD

COMPONENTES

1. Base de fixação do armário
2. Base de fixação do apoio fixo
3. Presilha de suporte para luva protectora

INSTALAÇÃO

Em caso de aplicação da borracha protectora **A**, fure a haste efectuando dois furos Ø 5,5 **1** e fixe a presilha de suporte.

Desmantelamento e eliminação - Antes de proceder é sempre oportuno verificar as normas específicas vigentes no local da instalação. Os componentes da embalagem (papelão, plástico, etc.) podem ser considerados resíduos sólidos urbanos e podem ser eliminados sem qualquer dificuldade, simplesmente efectuando a colecta selectiva para sua reciclagem. Outros componentes (placas electrónicas, baterias de transmissores, etc.) contrariamente podem conter substâncias poluentes. Portanto, devem ser retirados e entregues às empresas autorizadas pela recuperação e eliminação dos mesmos.

NÃO DEIXE NO MEIO AMBIENTE!

Os dados e as informações indicadas neste manual devem ser considerados susceptíveis de alterações a qualquer momento e sem obrigação de prévio aviso.

ES

APOYO FIJO PARA BARRERAS AUTOMÁTICAS SERIE GARD

COMPONENTES

1. Base de anclaje armario
2. Base de anclaje apoyo fijo
3. Hierro en U de soporte para vaina protectora

INSTALACIÓN

En caso de aplicación de la goma protectora **A**, perforar el mástil practicando dos orificios Ø 5,5 **1** y fijar el relativo hierro en U de soporte.

Desguace y eliminación - Antes de operar es siempre conveniente verificar las normativas específicas vigentes en el lugar donde se efectuará la instalación. Los componentes del embalaje (cartón, plástico, etc.) son asimilables a los deshechos sólidos urbanos y pueden eliminarse sin dificultad efectuando la recogida diferenciada para el sucesivo reciclaje de dichos materiales. Otros componentes (tarjetas electrónicas, baterías de emisores, etc.) podrían contener sustancias que contaminan. Se deben quitar de los equipos y entregar a las empresas autorizadas para la recuperación y la eliminación de los mismos.

¡NO DISEMINAR EN EL MEDIOAMBIENTE!

Los datos y las informaciones contenidas en este manual pueden ser modificados en cualquier momento sin obligación de preaviso.

PL

STAŁA PODPORA DO RAMIENIA SZLABANÓW DROGOWYCH Z SERII GARD

ELEMENTY

1. Podstawa do mocowania obudowy
2. Podstawa do mocowania stałej podpory
3. Płytką wsporną do osłony ochronnej

INSTALACJA

W przypadku montażu gumowej osłony ochronnej **A**, wywiercić w ramieniu dwa otwory o średnicy Ø 5,5 **1** i przymocować ją przy użyciu specjalnej płytki wspornej.

Złomowanie - Przed przystąpieniem do złomowania, zawsze należy zapoznać się z regulacjami prawnymi dotyczącymi danego rodzaju materiału obowiązującymi w miejscu instalacji. Elementy opakowania (karton, plastik, itd.) są zakwalifikowane jako odpady stałe nadające się do powtórnego przetworzenia. Inne elementy (płyty elektroniczne, przekazniki, itd.) mogą natomiast zawierać substancje zanieczyszczające. Należy je zatem usunąć i przekazać do zakładów upoważnionych do ich likwidacji.

NIE PORZUCAĆ W ŚRODOWISKU!

Producent zastrzega sobie prawo wprowadzania zmian bez wcześniejszego powiadomienia.

NL

VASTE STEUN VOOR VERKEERSSLAGBOMEN SERIE GARD

COMPONENTEN

1. Kastplint
2. Steunplint
3. U-plaat voor veiligheidsrubber

INSTALLATIE

Als u het veiligheidsrubber **A** aanbrengt, boort u twee openingen van Ø 5,5 **1** in de boom en bevestigt u de U-plaat.

Ontmantelen en slopen - Voordat u dit doet, dient u altijd de voorschriften terzake te controleren die gelden in het land van installatie. Verpakkingsafval zoals karton, plastic enzovoort, wordt ingedeeld als normaal huisafval en kan zonder problemen worden verzameld en verdeeld voor afvalrecyclage. Andere componenten zoals printkaarten, de batterijen van zenders enzovoort, kunnen schadelijke stoffen bevatten. Lever deze in bij erkende afvalbedrijven voor beheer van schadelijk afval.

VERVUIL HET MILIEU NIET MET AFVAL!

De gegevens en informatie in deze handleiding kunnen op elk ogenblik en zonder verplichting tot waarschuwing vooraf worden gewijzigd.

RU

ФИКСИРОВАННАЯ ОПОРА ДЛЯ ДОРОЖНЫХ ШЛАГБАУМОВ СЕРИИ GARD

ОСНОВНЫЕ КОМПОНЕНТЫ

1. Монтажное основание тумбы
2. Монтажное основание фиксированной опоры
3. Защитная накладка

МОНТАЖ

В случае применения красных резиновых накладок **A** просверлите в стреле два отверстия Ø 5,5 **1** и закрепите специальную защитную накладку.

Утилизация - Утилизацию необходимо проводить в соответствии с действующим законодательством местности, в которой производилась эксплуатация изделия. Упаковочные компоненты (картон, пластмасса и т.д.) — твердые отходы, утилизируемые без каких-либо специфических трудностей. Необходимо просто разделить их так, чтобы они могли быть переработаны. Другие компоненты (электрические монтажные платы, элементы питания дистанционного управления и т.д.) могут содержать опасные отходы. Они должны передаваться компаниям, имеющим лицензию на их переработку в соответствии с действующим законодательством местности.

НЕ ЗАГРЯЗНЯЙТЕ ОКРУЖАЮЩУЮ СРЕДУ!

Все данные и информация, содержащиеся в этой инструкции, могут быть изменены в любое время и без предварительного уведомления.