



МАРТ

Е-МАРТ  
ВАШ ПОСТАВЩИК  
ФААС

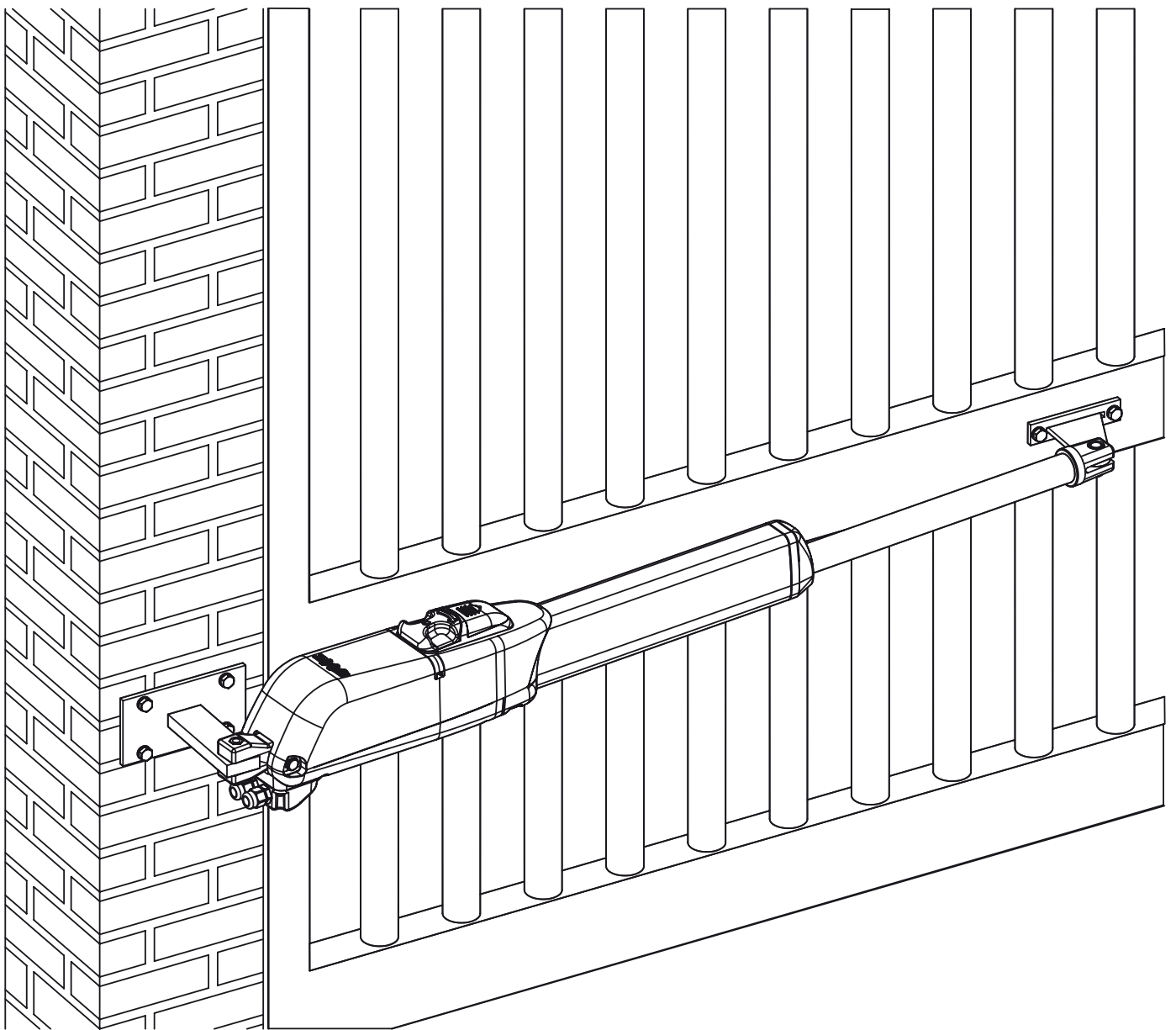
<https://emart.su/brands/faac/>

Федеральный	8 800 511-77-41
Санкт-петербург	8 812 426-99-66
Москва	8 495 137-99-67
Краснодар	8 861 205-62-66

[www.emart.su](http://www.emart.su)

[mail@emart.su](mailto:mail@emart.su)

# 415



# FAAC

**Содержание**

1. ДЕКЛАРАЦИЯ СООТВЕТСТВИЯ ЕС ДЛЯ МЕХАНИЧЕСКИХ УСТРОЙСТВ .....	стр.2
2. ОПИСАНИЕ .....	стр.3
3. ТЕХНИЧЕСКИЕ ХАРАКТЕРИСТИКИ .....	стр.4
4. МОНТАЖ .....	стр.5
5. ПРОВЕРКА РАБОТЫ АВТОМАТИЗИРОВАННОЙ СИСТЕМЫ .....	стр.9
6. РУЧНОЙ РЕЖИМ РАБОТЫ .....	стр.9
7. ТЕХОБСЛУЖИВАНИЕ .....	стр.9
8. РЕМОНТ .....	стр.9
9. ПОСТАВЛЯЕМЫЕ АКССЕСУАРЫ .....	стр.9
10. ОСОБЫЕ ОБЛАСТИ ПРИМЕНЕНИЯ .....	стр.9

**ДЕКЛАРАЦИЯ СООТВЕТСТВИЯ ЕС ДЛЯ МЕХАНИЧЕСКИХ УСТРОЙСТВ (НОРМАТИВ 98/CE/37)**

Производитель: FAAC S.p.a.

Адрес: Via Benini, 1 - 40069 - Zola Predosa - BOLOGNA – ITALY

Декларирует: привод, модели 415, изготовлен с целью установки и использования с механизмами и оборудованием, соответствующим требованиям норматива 98/37/CE; и соответствует основным требованиям безопасности нижеприводимых нормативов ЕЭС:

73/23 ЕЕС и последующих поправок 93/68/ЕЕС.

89/336 ЕЕС и последующих поправок 92/31/ЕЕС и 93/68/ЕЕС,

а также декларирует, что устройство не допускается к вводу в эксплуатацию до тех пор, пока оно не будет должным образом интегрировано в соответствующее оборудование, или не станет компонентом, который был определен и продекларирован в соответствии с требованиями норматива 98/37/CE.

Г. Болонья, 01. 02. 2005



Генеральный директор А Басси

## 2. ОПИСАНИЕ

Электропривод модели 415 для распашных ворот представляет собой устройство, которое приводит створки в движение посредством ходового винта.

Устройство поставляется в различных вариантах комплектации, соответствующих требуемым вариантам установки. Изделия версии "LS" укомплектованы концевыми выключателями на открытие и закрытие ворот. Каждая версия поставляется с механическими ограничителями на открытие и закрытие ворот.

Данный электропривод обеспечивает механическую блокировку створки при выключении мотора. Удобная и безопасная система разблокировки с выполненным по индивидуальному заказу ключом позволяет проводить ручное перемещение створок в случае неисправности оборудования или при отсутствии питания.

### ПРИМЕЧАНИЕ:



- Требуемая работоспособность и соответствие ТУ могут быть обеспечены только в случае использования вспомогательного оборудования FAAC и защитных устройств.
- Так как в комплекте поставки механическая муфта сцепления отсутствует, для обеспечения защиты от смятия требуется применять блок управления с электронным регулятором усилия.
- автоматизированная система модели 415 была спроектирована и создана для въезда/выезда транспортных средств. Поэтому следует избегать иного ее применения.

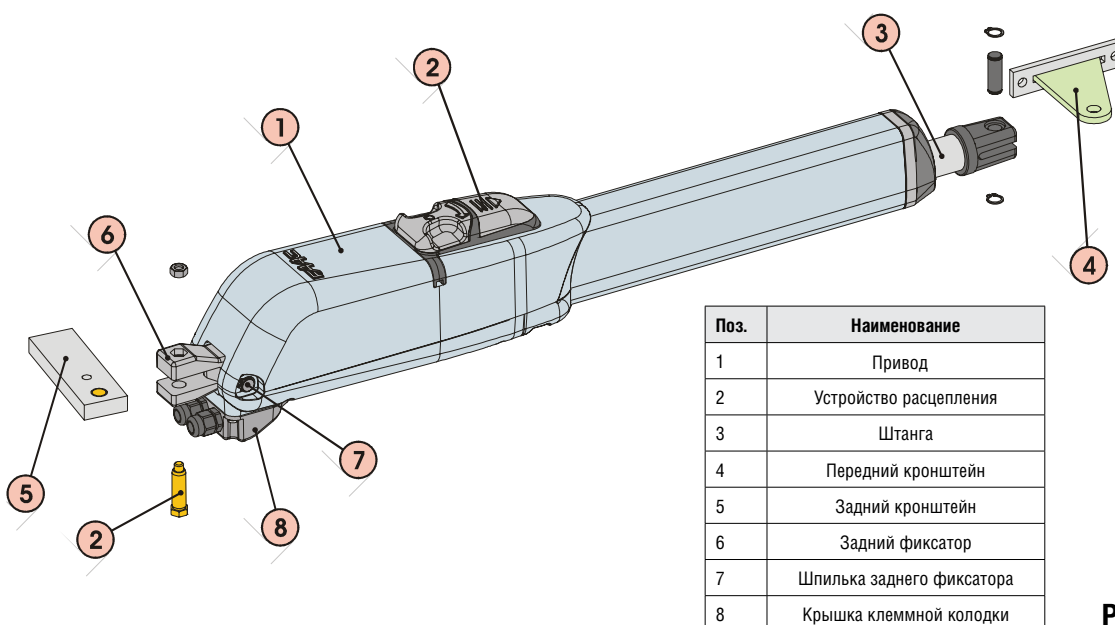


Рис. 1

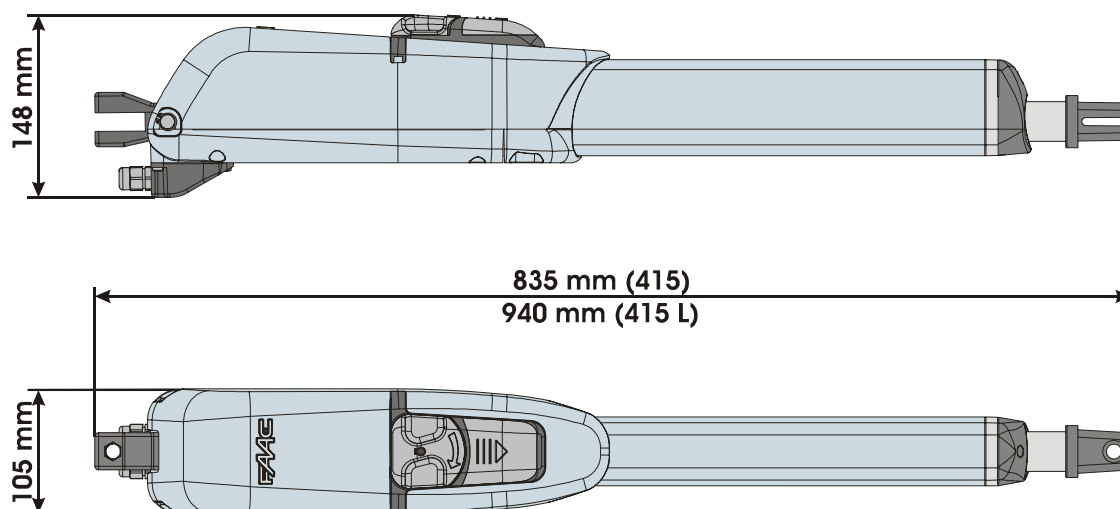


Рис. 2

### 3. ТЕХНИЧЕСКИЕ ХАРАКТЕРИСТИКИ

ТЕХНИЧЕСКИЕ ХАРАКТЕРИСТИКИ	415	415 LS	415L	415 L LS	415 24V	415 LS 24V	415 L 24V	415L LS 24V	415 115V	415 LS 115V	415 L 115V	415 L LS 115V
Сеть	230 В перем.				24 В пост.				115 В перем.			
Мощность (Вт)	300				70				300			
Ток (А)	1.3				3				2.5			
Термозащита (°С)	140				-				140			
Емкость (мкФ)	8				-				25			
Усилие (кН)	300				280				300			
Величина хода (мм)	300		400		300		400		300		400	
Скорость выдвигания штанги (см/сек.)	1,6								1.85			
Макс. размеры створки (м)	3 (1)		4(2)		3 (1)		4(2)		3 (1)		4(2)	
Частота использования при 20° С	S3 30%	S3 35%	S3 30%	S3 35%	100%				S3 30%	S3 35%	S3 30%	S3 35%
Прибл. кол-во циклов / час. при 20° С	~30		~25		~ 75				~30		~2	
Рабочая температура окружающей среды (°С)	-20 +55											
Вес привода (кг)	7.8		8		7.8		8		7.8		8	
Длина привода (мм)	см.рис.2											
Размеры привода (мм)	см.рис.2											
Класс защиты	IP54											

- (1) Если размеры створок превышают 2,5 м, для блокировки створки требуется электрозамок.  
 (2) Если размеры створок превышают 3 м, для блокировки створки требуется электрозамок.

#### 3.1. ВАРИАНТЫ КОНСТРУКЦИИ

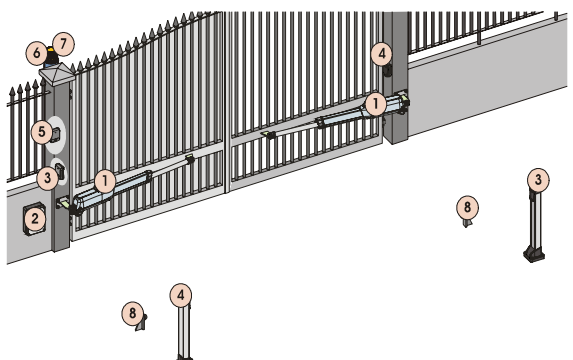
МОДЕЛЬ	ВАРИАНТ
Привод 415	230В перем. тока, нереверсируемый привод
Привод 415 LS	230В перем. тока, нереверсируемый привод с концевыми выключателями открывание/закрывание
Привод 415 L	230В перем. тока, нереверсируемый привод
Привод 415 L LS	230В перем. тока, нереверсируемый привод с концевыми выключателями на открывание/закрывание
Привод 415 24V	24В пост. тока, нереверсируемый привод
Привод 415 LS 24V	24В пост. тока, нереверсируемый привод с концевыми выключателями на открывание/закрывание
Привод 415 L 24V	24В пост. тока, нереверсируемый привод
Привод 415 L LS 24V	24 пост. тока, нереверсируемый привод с концевыми выключателями на открывание/закрывание
Привод 415 115V	115 В перем. тока, нереверсируемый привод
Привод 415 LS 115V	115 В перем. тока, нереверсируемый привод с концевыми выключателями на открывание/закрывание
Привод 415 L 115V	115 В перем. тока, нереверсируемый привод
Привод 415 L LS 115V	115 В перем. тока, нереверсируемый привод с концевыми выключателями на открывание/закрывание



**Приводы, получившие сертификат CSA-UL, должны эксплуатироваться с платой управления 455 MPS UL 115, чтобы удовлетворять требованиям сертификата.**

**4. МОНТАЖ**

**4.1. ЭЛЕКТРИЧЕСКОЕ ОБОРУДОВАНИЕ (СТАНДАРТНАЯ СИСТЕМА)**



Поз.	Наименование	Кабель
1	Приводы	4x1,5 мм2 (2x1,5 мм2)
2	Блок управления	3x1,5 мм2 (источник питания)
3	TX фотоэлементы	4x0,5 м2
4	RX фотоэлементы	2x0,5 м2
5	Переключатель с ключом	2x0,5 мм2 (3x0,5 мм2)
6	Мигающая лампа	2x1,5 м2
7	Приемник	3x0,5 м2
8	Механические упоры	

**Рис. 3**

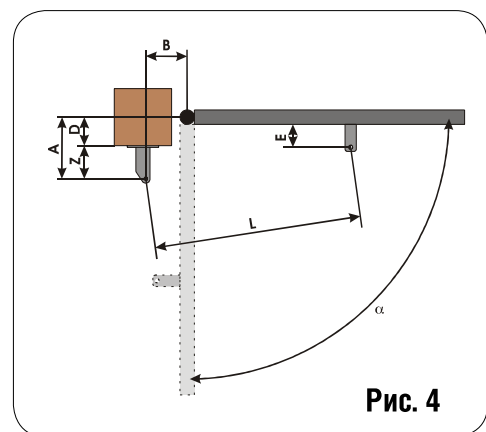
**Примечания:**  
 Для прокладки электрического кабеля используйте требуемые кабелепроводы и/или кабельные шланги  
 Во избежание помех всегда изолируйте низковольтные компоненты и кабели управления с напряжением 230/115 В переменного тока от силового кабеля, используя отдельную экранировку.

**4.2. ПРЕДВАРИТЕЛЬНАЯ ПРОВЕРКА**

С целью проверки работы электропривода убедитесь в соблюдении следующих требований, относящихся к конструкции ворот (установленных или планируемых к установке):

- механические детали должны соответствовать требованиям стандартов EN 12604 и EN 12605.
- длина створок должна соответствовать ТУ эксплуатации привода.
- укрепите конструктивные элементы створок, предназначенные для автоматизированной работы.
- отрегулируйте и обеспечьте равномерность движения створок при отсутствии ощутимого трения и торможения в ходе полного рабочего цикла
- надежно закрепите петли
- проверьте наличие механических концевых выключателей, работающих на открытие и на закрытие
- проверьте наличие эффективного заземления электрических цепей привода.

Состояние конструкции ворот оказывает непосредственное воздействие на надежность и безопасность работы всей автоматизированной системы.



**4.3. МОНТАЖНЫЕ РАЗМЕРЫ**

Определите точное положение монтажа привода в соответствии с рис. 4

Убедитесь в том, что расстояние между открытой створкой и каким-либо препятствием (стена, забор и т.п.) превышает размеры привода.

Модель	a	A	B	C(1)	D(2)	Z(3)	L	E(3)
415 / 415 LS / 415 24V / 415	90°	145	145	290	85	60	1110	45
LS 24V / 415115V/415LS 115V	110°	120	135	295	60	60	1110	
415 L / 415 L LS / 415 L 24V / 415 L	90°	195	195	390	125	70	1290	45
LS 24V / 415L115V/415LLS115V	110°	170	170	390	110	60	1290	

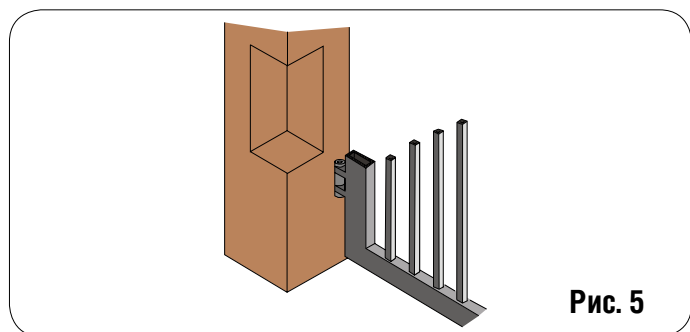
1) рабочий ход узла, 2) максимальные размеры, 3) мин.размеры

**4.3.1. ОБЩИЕ ПРАВИЛА ПО ОПРЕДЕЛЕНИЮ МОНТАЖНЫХ РАЗМЕРОВ**

- для достижения 90° открытия створки : A+B=C
- для достижения открытия створки, превышающего 90°: A+B<C
- Уменьшение размеров A и B приводит к увеличению линейной скорости створки.
- Ограничьте разницу между A и B в пределах 4 см: большее расстояние приведет к увеличению непостоянства скорости в ходе открытия и закрытия ворот.
- Расстояние Z выберите таким, чтобы приводной узел не сталкивался с опорным столбом.
- В конструктивных вариантах LS концевые выключатели срабатывают на первых и последних участках длиной 30 мм. По этой причине выбирайте такие значения размеров A и B, которые позволяют использовать весь рабочий ход привода. Чрезмерной уменьшение хода может привести к ограничению или вообще к отмене действия интервала регулировки выключателя.
- Механические ограничители хода срабатывают на первых и последних участках хода длиной 30 мм; чрезмерной умень-

шение хода может привести к ограничению или вообще к отмене действия интервала регулировки упора.

Если размеры столба или положение петель не допускают монтаж привода, следует сформировать углубление на столбе, как это показано на рис.5, что позволит сохранить заданное значение размера A. Размеры углубления должны быть такими, чтобы обеспечивать легкость монтажа, поворот привода и работу узла разблокировки.

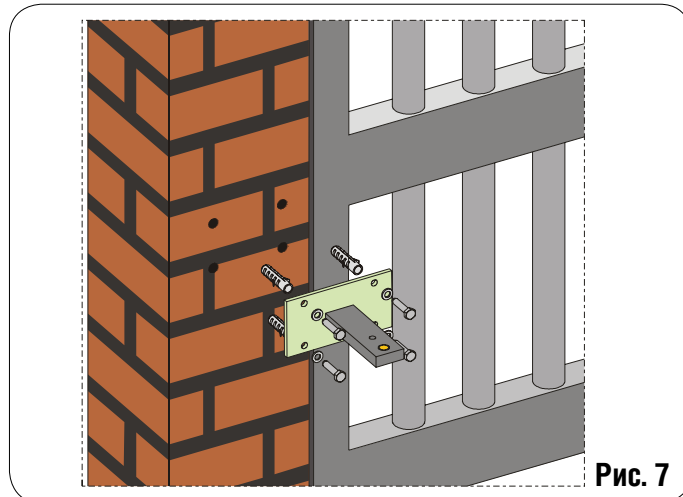
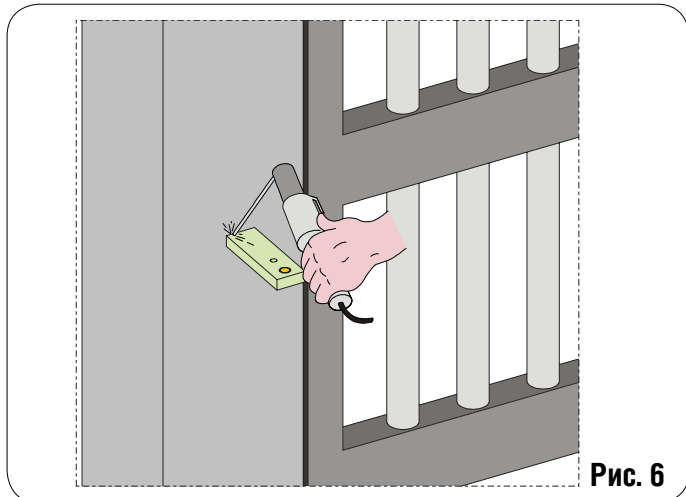


#### 4.4. МОНТАЖ ПРИВОДА

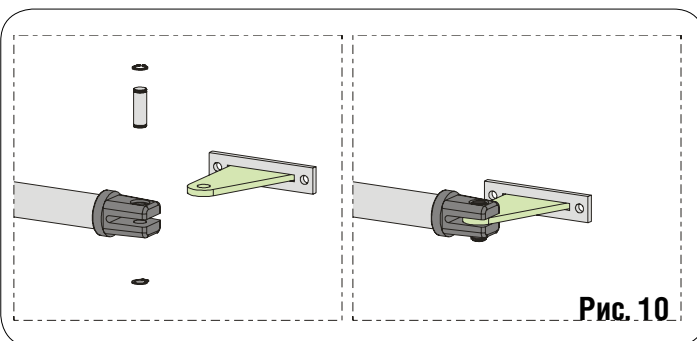
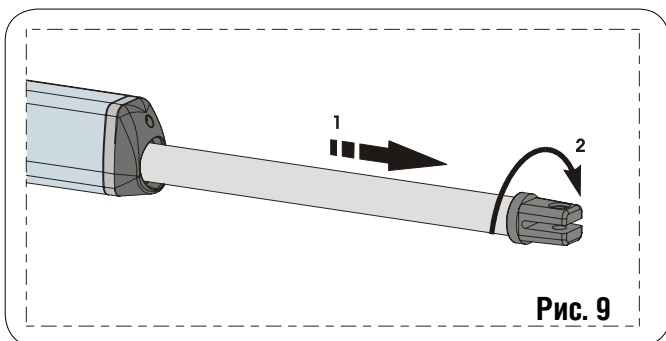
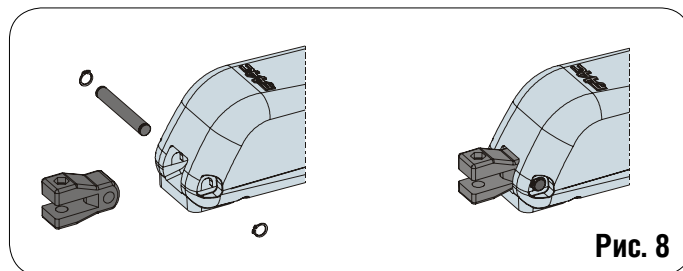
1) Зафиксируйте задний кронштейн в положении, выбранном ранее. При использовании железного столба надежно приварите кронштейн (Рис.6). При наличии кирпичного столба закрепите специальную пластину (поставляется по отдельному заказу) с винтовой фиксацией (Рис.7) для использования подходящей крепежной системы, после чего надежно приварите кронштейн к пластине.

**При выполнении монтажных операций обеспечьте горизонтальность положения кронштейна с помощью уровня.**

- 2) Закрепите задний фиксатор на приводе, как показано на Рис.8
- 3) Установите привод в ручной режим работы



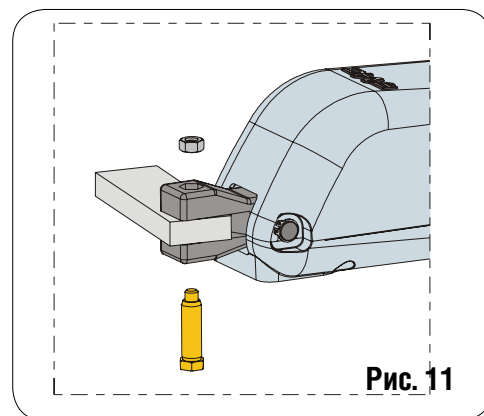
- 4) Полностью выведите штангу до достижения концевого выключателя Рис. 9
- 5) Вновь заблокируйте привод
- 6) Поверните шток по часовой стрелке на пол оборота / один оборот, Рис.9. сноска 2
- 7) Осуществите монтаж переднего кронштейна, как это показано на Рис 10



- 8) Закрепите привод на заднем кронштейне посредством входящих в комплект поставки шпилек, как показано на Рис. 11



**ПРИМЕЧАНИЕ:** перед фиксацией привода на переднем кронштейне, который вы только что приварили, дождитесь охлаждения кронштейна.



9) Закройте створку и, удерживая привод строго в горизонтальном положении, определите место монтажа переднего кронштейна (Рис.12).

10) Временно прихватите передний кронштейн двумя сварочными точками (Рис.12).



**Примечание: если конструкция ворот не позволяет зафиксировать кронштейн, необходимо создать надежную опорную поверхность на данной конструкции.**

11) Разблокируйте привод (см. раздел 5) и вручную проверьте, могут ли створки беспрепятственно открываться полностью и останавливаться при упоре в механические ограничители перемещения, а также проверьте плавность хода створок и отсутствие значительного трения.

12) После необходимых исправлений повторите операции, начиная с шага 8.

13) Временно отведите привод от переднего кронштейна и надежно приварите кронштейн.

Если конструкция ворот не позволяет приварить кронштейн, необходимо прикрутить его с использованием соответствующей крепежной системы. Следовательно, необходимо действовать, как было указано ранее.



**Примечание: рекомендуем произвести смазку всех фиксирующих шпилек узлов фиксации.**

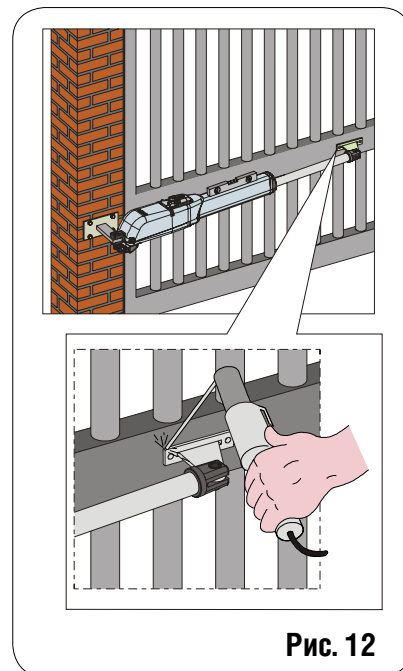


Рис. 12

#### 4.5. ЭЛЕКТРИЧЕСКИЕ ПОДКЛЮЧЕНИЯ ПРИВОДА

К нижней части привода подсоединяется клеммная коробка, позволяющая произвести подключение мотора, концевых выключателей и провода заземления привода.



**ВАЖНОЕ ПРИМЕЧАНИЕ: При подключении мотора для подвижной секции должен использоваться только поставляемый с приводом кабель, или кабель иного производителя, предназначенный для электрических подключений подвижных узлов.**

Подключение мотора:

1) Откройте одно из двух предварительно высверленных отверстий в поставляемой крышке, Рис.13; при эксплуатации приводов с концевыми выключателями откройте два отверстия.

2) Вставьте поставляемую кабельную муфту.

3) Подсоедините мотор и провод заземления в соответствии с изображенным на Рис.14 и прилагаемой таблицей.

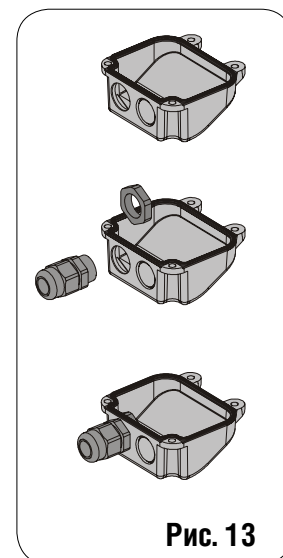


Рис. 13



**Для соблюдения требований, предъявляемых к CSA-UL сертифицированным приводам, установите конденсатор (надежно закрепив его) внутри корпуса с сертификацией CSA-UL .**

415 230 В перем. (115 В перем.)		
ПОЗ.	ЦВЕТ	НАИМЕНОВАНИЕ
1	Синий (Белый)	Общий провод
2	Коричневый (Красный)	Фаза 1
3	Черный (Черный)	Фаза 2
T	Желтый / Зеленый (Зеленый)	Заземление
415 24 В пост.		
ПОЗ.	ЦВЕТ	НАИМЕНОВАНИЕ
1	Синий	Фаза 1
2	Не используется	/
3	Коричневый	Фаза 2
T	Не используется	/

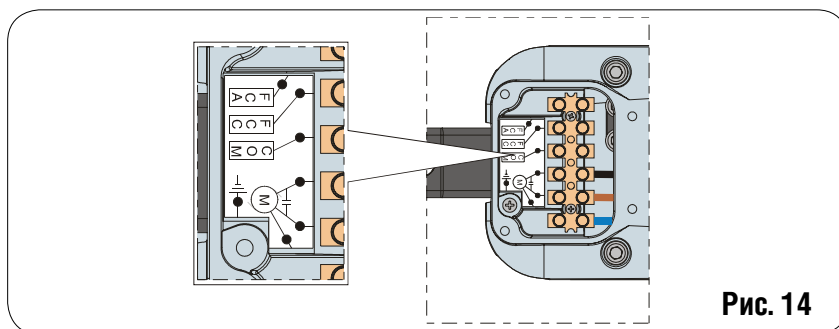


Рис. 14

4) Закрутите крышку с помощью четырех винтов, входящих в комплект поставки, Рис 15.

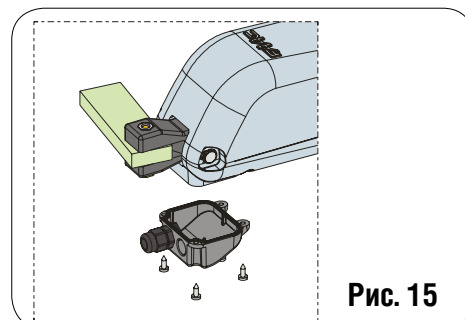


Рис. 15



#### 4.6. КОНЦЕВЫЕ ВЫКЛЮЧАТЕЛИ

Модели "LS" комплектуются концевыми выключателями на открытие и закрытие. По этой причине их эксплуатация требует наличия блока управления с поддержкой концевых выключателей.



**Примечание:** Концевые выключатели срабатывают на первых и последних участках хода длиной 30 мм; чрезмерное уменьшение хода может привести к ограничению или вообще к отмене действия интервала регулировки выключателя.

##### 4.6.1. ЭЛЕКТРИЧЕСКОЕ ПОДКЛЮЧЕНИЕ КОНЦЕВЫХ ВЫКЛЮЧАТЕЛЕЙ

Концевые выключатели подсоединяются к той же клеммной колодке, к которой ранее был подсоединен мотор. Электрическое подключение концевых выключателей проводите следующим образом:

- 1) Откройте второе предварительно высверленное в кожухе отверстие, Рис.16.
- 2) Вставьте кабельную муфту, входящую в комплект поставки, Рис. 16.
- 3) Вставьте кабель и подсоедините его провода к клеммам, соблюдая цветовую разметку, указанную в таблице к Рис. 16.
- 4) Закройте крышку четырьмя поставляемыми винтами.



**Примечания:**

Для подключения концевых выключателей используйте кабель для подключения подвижных узлов с проводами поперечного сечения 0,5 мм<sup>2</sup>. При подключении соблюдайте цвет проводов в соответствии с таблицей к Рис. 16.

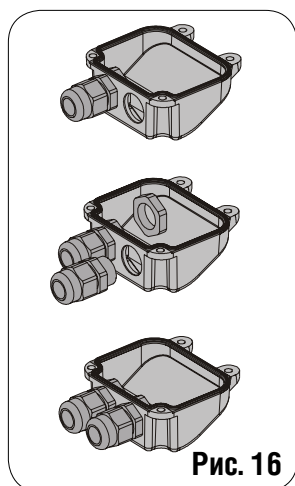
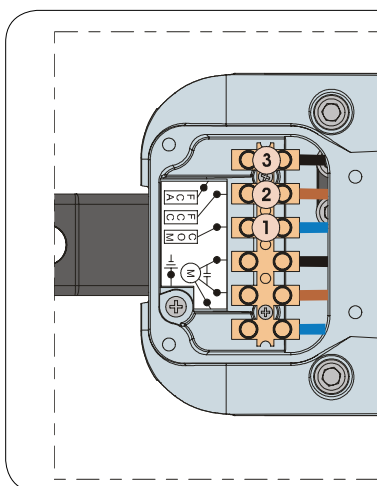


Рис. 16



415 230 В перем. (115 В перем.)		
ПОЗ.	ЦВЕТ	НАИМЕНОВАНИЕ
1	Синий	Общий провод
2	Коричневый	Концевой выключатель на закрытие (FCC)
3	Черный	Концевой выключатель на открытие (FCA)

Рис. 17

##### 4.6.2. РЕГУЛИРОВКА КОНЦЕВЫХ ВЫКЛЮЧАТЕЛЕЙ

Регулировка концевых выключателей выполняется следующим образом:

- 1) Открутите верхний крепежный винт, Рис.18, и снимите крышку, Рис.18 В
- 2) Для регулировки концевой выключателя, работающего на закрытие – FCC, поверните регулировочный винт по часовой стрелке, Рис.19А, при необходимости увеличения хода штанги, и против часовой стрелки – для его уменьшения.
- 3) Для регулировки концевой выключателя, работающего на открытие – FCA, поверните регулировочный винт против часовой стрелки, Рис. 20А, при необходимости увеличения хода штанги, и по часовой стрелке – для его уменьшения.
- 4) Выполните пару испытательных циклов, чтобы убедиться в правильности выбранной позиции концевой выключателя. При необходимости дополнительной регулировки положения концевой выключателя повторите вышеуказанные операции, начиная с шага 2.
- 5) Установите крышку на место, Рис.18 В, и вновь затяните фиксирующий винт, Рис.18.

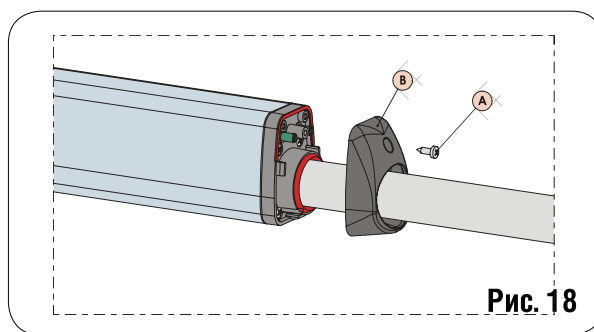


Рис. 18

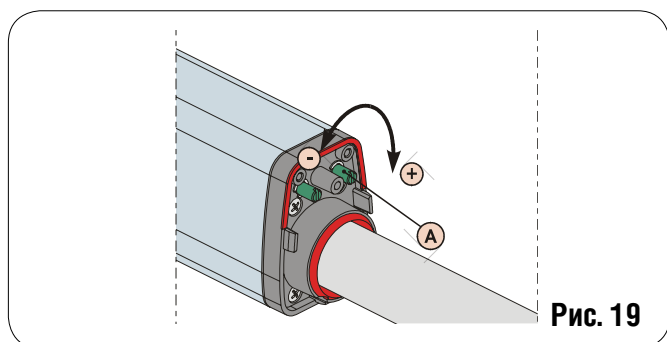


Рис. 19

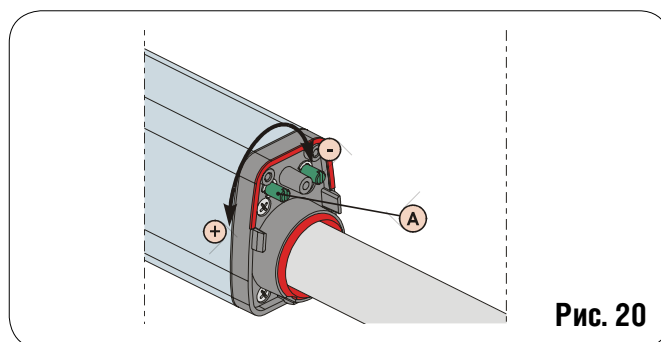


Рис. 20

## 4.7. ЗАПУСК



**ПРИМЕЧАНИЕ:** Отключайте подачу сетевого напряжения перед проведением каких-либо работ с системой или с приводом. Тщательно соблюдайте пункты 10, 11, 12, 13 и 14 ОБЩИХ НОРМ ПО ТБ.

С учетом показанного на Рис.3, установите кабельные муфты и выполните электрические подсоединения проводов распределительного щитка для выбранных вспомогательных узлов.

Всегда отделяйте силовую кабель от кабеля управления и кабеля узлов безопасности (нажимная кнопка, приемник, фотоэлементы, и т.п.). Во избежание электрических помех в любой части устройства используйте отдельную экранировку.

- 1) Подключение системы к силовой цепи питания и проверка состояния светодиода производятся в соответствии с таблицей, прилагаемой к инструкциям по работе с блоком управления.
- 2) Программирование блока управления производится в соответствии с конкретными требованиями установки, путем выполнения имеющихся инструкций

## 5. ПРОВЕРКА РАБОТЫ ЭЛЕКТРОПРИВОДА

Тщательно проверьте работоспособность автоматизированной системы и всех вспомогательных узлов, подключенных к ней, уделяя особое внимание устройствам безопасности.

Передайте “Руководство по эксплуатации” конечному пользователю вместе с Ведомостью технического обслуживания.

Объясните пользователю принципы правильной эксплуатации электропривода.

- Укажите пользователю потенциальные опасности при эксплуатации электропривода.

## 6. РУЧНОЙ РЕЖИМ РАБОТЫ

Если имеется необходимость в ручном перемещении привода в связи с перебоями питания или неисправностью привода, выполните следующие операции:

- 1) Отключите подачу питания, используя устройство аварийного отключения (даже в случае отсутствия напряжения питания).
- 2) Сдвиньте защитную крышку, Рис.21/1
- 3) Вставьте ключ и поверните на 90°, Рис.21/2
- 4) Для вывода привода из зацепления поверните на 180° рукоятку управления в направлении, указанном стрелкой, Рис.21/3
- 5) Откройте или закройте створку вручную.

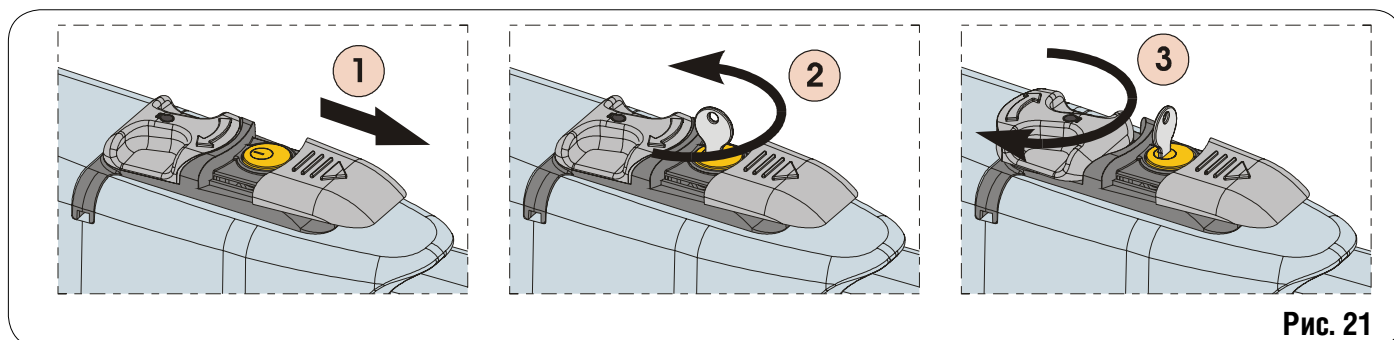


Рис. 21



**Примечание:** Для удержания системы в режиме ручной работы устройство сцепления привода должно оставаться в своем текущем положении, а сама система должна быть отключена от цепи питания.

## 6.1. ВОССТАНОВЛЕНИЕ НОРМАЛЬНОГО РЕЖИМА РАБОТЫ

Чтобы восстановить нормальный режим работы, выполните следующие операции:

- 1) Поверните рукоятку системы сцепления на 180° в направлении, обратном направлению, указанному стрелкой.
- 2) Поверните ключ сцепления на 90° и извлеките его.
- 3) Установите защитную крышку на место.
- 4) Подключите систему к цепи питания и выполните несколько перемещений с тем, чтобы убедиться в восстановлении всех рабочих функций электропривода.

## 7. ТЕХОБСЛУЖИВАНИЕ

Для обеспечения бесперебойной работы и постоянного требуемого уровня безопасности общая проверка системы должна производиться каждые 6 месяцев. Бланк для записи всех произведенных операций приведен ниже.

**8. РЕМОНТ** При необходимости проведения ремонта обращайтесь в лицензированные ремонтные службы.

**9. ПОСТАВЛЯЕМЫЕ АКСЕССУАРЫ** См.соответствующий каталог.

**10. ОСОБЫЕ ОБЛАСТИ ПРИМЕНЕНИЯ** Кроме описанных в руководстве, не существует каких-либо особых областей применения.



A large rectangular area containing numerous horizontal blue lines, serving as a writing template.