



Турникет-трипод  
электромеханический  
с автоматическими планками  
«Антипаника»

# PERCo-TTR-07

РУКОВОДСТВО ПО ЭКСПЛУАТАЦИИ



CE EAC



**Турникет-трипод  
электромеханический  
с автоматическими  
планками «Антипаника»**

***PERCo-TTR-07***

**Руководство по эксплуатации**

# СОДЕРЖАНИЕ

1	Назначение .....	3
2	Условия эксплуатации.....	3
3	Основные технические характеристики .....	4
4	Комплект поставки.....	4
4.1	Стандартный комплект поставки .....	4
4.2	Дополнительное оборудование, поставляемое под заказ.....	4
5	Краткое описание .....	6
5.1	Основные особенности.....	6
5.2	Устройство турникета .....	6
5.3	Устройства для управления турникетом .....	8
5.4	Параметры входных и выходных сигналов при управлении турникетом ...	10
5.5	Режимы управления турникетом .....	13
5.6	Управление турникетом с помощью пульта управления .....	14
5.7	Управление турникетом с помощью устройства радиуправления .....	14
5.8	Управление турникетом с помощью контроллера СКУД .....	15
5.9	Дополнительные устройства, подключаемые к турникету.....	15
5.10	Аварийное открытие прохода .....	16
5.11	Нештатные ситуации в работе турникета и реакция на них .....	17
6	Маркировка и упаковка.....	18
7	Требования безопасности .....	18
7.1	Безопасность при монтаже.....	18
7.2	Безопасность при эксплуатации .....	18
8	Монтаж турникета.....	19
8.1	Особенности монтажа .....	19
8.2	Инструмент и оборудование, необходимые для монтажа .....	20
8.3	Длины кабелей .....	20
8.4	Порядок монтажа .....	21
9	Эксплуатация турникета .....	24
9.1	Включение турникета.....	24
9.2	Режимы работы турникета при импульсном режиме управления.....	24
9.3	Режимы работы турникета при потенциальном режиме управления .....	26
9.4	Действия в экстремальных ситуациях.....	27
9.5	Возможные неисправности .....	27
10	Техническое обслуживание .....	28
11	Транспортирование и хранение .....	29
Приложения.....		30
Приложение А Алгоритм подачи управляющих сигналов при импульсном режиме управления.....		30
Приложение Б Алгоритм подачи управляющих сигналов при потенциальном режиме управления .....		31

## ***Уважаемые покупатели!***

*PERCo благодарит Вас за выбор турникета нашего производства. Сделав этот выбор, Вы приобрели качественное изделие, которое, при соблюдении правил монтажа и эксплуатации, прослужит Вам долгие годы.*

Руководство по эксплуатации турникета-трипода электромеханического с автоматическими планками «Антипаника» **PERCo-TTR-07** (далее – *Руководство*) содержит сведения, необходимые для наиболее полного использования возможностей турникета при эксплуатации, а также разделы по упаковке, монтажу и техническому обслуживанию изделия.

Монтаж и техническое обслуживание турникета должны проводиться лицами, полностью изучившими настоящее *Руководство*.

Принятые в данном *Руководстве* сокращения и условные обозначения:

СКУД – система контроля и управления доступом.

## **1 НАЗНАЧЕНИЕ**

Турникет-трипод электромеханический с автоматическими планками «Антипаника» **PERCo-TTR-07** (далее – турникет) предназначен для управления потоками людей на проходных промышленных предприятий, в банках, административных учреждениях, магазинах, вокзалах, аэропортах и т.п. с возможностью быстрой организации режима эвакуации в экстренных ситуациях.

Количество турникетов, необходимое для обеспечения быстрого и удобного прохода людей, рекомендуется определять исходя из расчета пропускной способности турникета (см. п. 3). Рекомендуется устанавливать по одному турникету на каждые 500 человек, работающих в одну смену, или из расчета пиковой нагрузки – 30 человек в минуту.

## **2 УСЛОВИЯ ЭКСПЛУАТАЦИИ**

Турникет по устойчивости к воздействию климатических факторов соответствует условиям УХЛ4 по ГОСТ 15150-69 (для эксплуатации в помещениях с искусственно регулируемым климатическими условиями).

Эксплуатация турникета разрешается при температуре окружающего воздуха от +1°C до +40°C и относительной влажности воздуха до 80% при +25°C.

### 3 ОСНОВНЫЕ ТЕХНИЧЕСКИЕ ХАРАКТЕРИСТИКИ

Напряжение питания турникета (постоянного тока), <i>B</i> .....	12±1,2
Потребляемая мощность, <i>Bm</i> .....	не более 72
Ток потребления максимальный, <i>A</i> .....	не более 6
Пропускная способность турникета в режиме однократного прохода, <i>чел/мин</i> .....	30
Пропускная способность турникета в режиме свободного прохода, <i>чел/мин</i> .....	60
Ширина зоны прохода, <i>мм</i> .....	500
Усилие поворота преграждающей планки, <i>кгс</i> .....	не более 3
Длина кабеля пульта управления, <i>м</i> .....	6,6
Габаритные размеры пульта управления (длина × ширина × высота), <i>мм</i> ...	120×80×21
Масса пульта управления (нетто), <i>кг</i> .....	не более 0,2
Степень защиты оболочки .....	IP41 по EN 60529
Класс защиты от поражения электрическим током .....	III по ГОСТ Р МЭК335-1-94
Средняя наработка на отказ, <i>проходов</i> .....	не менее 1500000
Средний срок службы, <i>лет</i> .....	8
Габаритные размеры (длина × ширина × высота), <i>мм</i> .....	739×688×1047
Масса (нетто), <i>кг</i> .....	не более 38

### 4 КОМПЛЕКТ ПОСТАВКИ

#### 4.1 Стандартный комплект поставки

Основное оборудование:

стойка турникета, <i>шт.</i> .....	1
маховик с планками преграждающими и крепежом, <i>к-т</i> .....	1
пульт управления с кабелем длиной не менее 6,6 м, <i>шт.</i> .....	1

Сборочно-монтажные принадлежности:

заглушка Ø30, <i>шт.</i> .....	5
заглушка Ø16, <i>шт.</i> .....	1
стяжка неоткрываемая 100 мм, <i>шт.</i> .....	5
площадка самоклеющаяся, <i>шт.</i> .....	3

Эксплуатационная документация:

паспорт, <i>экз.</i> .....	1
руководство по эксплуатации, <i>экз.</i> .....	1

Упаковка:

ящик транспортировочный, <i>шт.</i> .....	1
---	---

#### 4.2 Дополнительное оборудование, поставляемое под заказ

В дополнение к стандартному комплекту поставки по отдельному заказу может быть поставлено дополнительное оборудование и дополнительные монтажные принадлежности.

Дополнительное оборудование:

источник питания, <i>шт.</i> .....	1
устройство радиуправления, <i>шт.</i> .....	1
датчик контроля зоны прохода и сирена, <i>шт.</i> .....	по 1

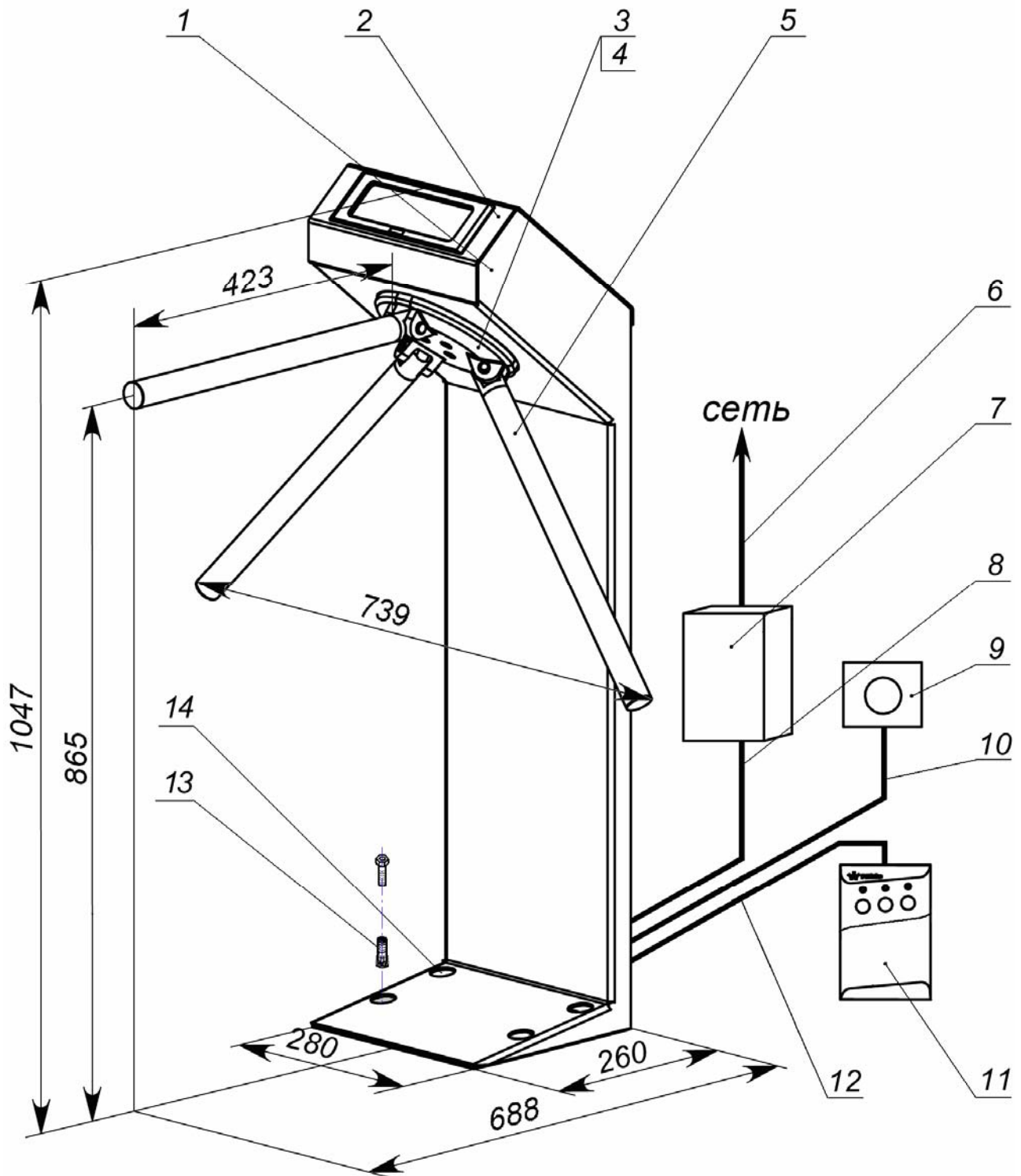
Дополнительные монтажные принадлежности:

анкер PFG IR 10-15 (фирма «SORMAT», Финляндия), <i>шт.</i> .....	4
--	---



#### Примечание

Технические данные дополнительного оборудования приведены в эксплуатационной документации, поставляемой с указанным оборудованием.



**Рисунок 1 Общий вид турникета**

- 1 – стойка турникета; 2 – крышка турникета с блоком индикации; 3 – маховик;
- 4 – болты крепления маховика; 5 – планка преграждающая; 6 – кабель сетевой;
- 7 – источник питания; 8 – кабель источника питания;
- 9 – устройство аварийного открытия прохода;
- 10 – кабель устройства аварийного открытия прохода;
- 11 – пульт управления / контроллер СКУД;
- 12 – кабель пульта управления / контроллера СКУД;
- 13 – анкер PFG IR 10-15; 14 – заглушка

## 5 КРАТКОЕ ОПИСАНИЕ

### 5.1 Основные особенности

- Турникет может работать как автономно, от пульта управления или устройства радиоуправления, так и под управлением СКУД.
- На турникет подается безопасное для человека напряжение питания – не более 14 В.
- Турникет имеет энергопотребление – не более 72 Вт.
- При подаче команды от устройства аварийного открытия прохода, а также при выключении питания турникета происходит автоматическое открытие прохода путем перевода преграждающей планки в вертикальное положение.
- Механизм доворота обеспечивает автоматический доворот преграждающих планок до исходного положения после каждого прохода.
- После поворота преграждающих планок на угол более 60° обратный их поворот блокируется.
- Демпфирующее устройство обеспечивает плавную бесшумную работу турникета.
- В турникете установлены оптические датчики поворота преграждающих планок, позволяющие корректно фиксировать факт прохода.
- Предусмотрена возможность подключения к плате CLB датчика контроля зоны прохода и сирены.
- В турникете предусмотрено два режима управления – импульсный и потенциальный.
- Турникет имеет гальваническую развязку выходов.
- Турникет имеет выходы для подключения выносных индикаторов.
- Турникет имеет вход для подключения устройства, подающего команду аварийного открытия прохода (например, от пожарной охранной системы).
- Для питания турникета необходим источник, обеспечивающий ток нагрузки не менее 6 А в течении 5 секунд.

### 5.2 Устройство турникета

Общий вид турникета с габаритными размерами показан на рисунке 1. Номера позиций в тексте настоящего *Руководства* указаны в соответствии с рисунком 1.

5.2.1 Турникет состоит из стойки турникета (1) с преграждающими планками (5) и пульта управления (11). Стойка турникета (1) выполнена в виде сварной металлической конструкции и крышки с блоком индикации (2). Внутри стойки турникета расположены плата CLB (Control Logic Board) и механизм доворота, состоящий из устройства доворота (толкатель, пружины и кулачок), механизма управления с оптическими датчиками поворота преграждающих планок и электромеханическим блокирующим устройством, а также устройство электромеханической разблокировки планки преграждающей. Кроме того, в состав механизма доворота входят: демпфирующее устройство, кольцо контрольное и маховик (3), к которому шарнирно крепятся три преграждающие планки (5).

5.2.2 На передней панели крышки (2) расположен блок индикации. Индикаторы подсветкой указывают направления разрешенного прохода (зеленые стрелки) или запрет прохода (красный крест).

5.2.3 Пульт управления / устройство радиоуправления / контроллер СКУД (11), устройство аварийного открытия прохода, блок индикации, механизм управления и источник питания турникета (7) подключаются к плате CLB кабелями в соответствии со схемой электрической соединений (см. рисунок 3).

5.2.4 Пульт управления выполнен в виде небольшого настольного прибора в корпусе из ударопрочного АБС-пластика и предназначен для задания и индикации режимов работы при ручном управлении турникетом. Пульт управления подключается к плате CLB гибким многожильным кабелем (12) через клеммную колодку XT1.L (см. рисунки 2 и 3).

На лицевой панели корпуса пульта управления расположены три кнопки для задания режимов работы турникета. Над кнопками расположены индикаторы. Средняя кнопка (далее по тексту – кнопка STOP) предназначена для переключения турникета в режим «Запрет прохода». Левая и правая кнопки предназначены для разблокировки турникета в выбранном направлении.

Изменить ориентацию пульта управления относительно установки турникета (если по месту установки турникет обращен к оператору не лицевой, а тыльной стороной) можно, поменяв местами провода от пульта управления, подключаемые на контакты *Unlock A* и *Unlock B*, а также *Led A* и *Led B* соответственно (см. рисунки 2 и 3).

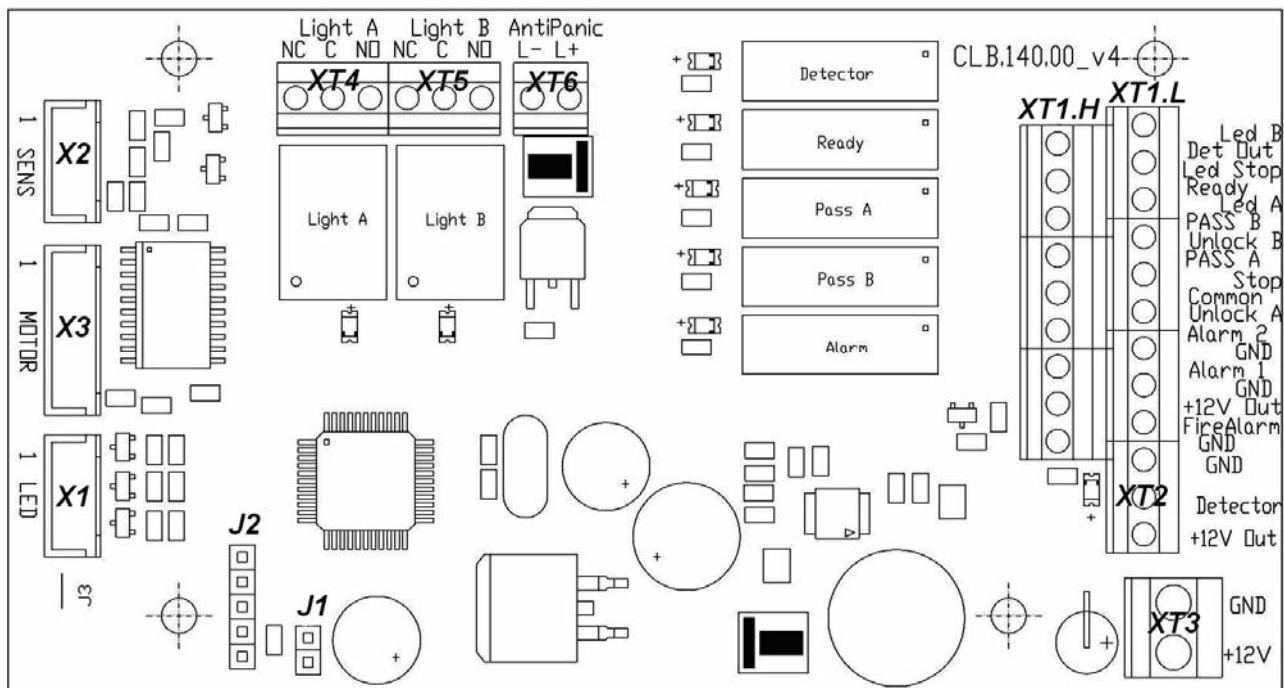


Рисунок 2 Внешний вид платы CLB

5.2.5 На плате CLB (см. рисунок 2) расположены:

- разъемы X1 (LED), X2 (SENS), X3 (MOTOR) для подключения кабелей платы индикации, узла оптических датчиков поворота и механизма управления с электромеханическим блокирующим устройством;
- клеммная колодка XT1.L (In) для подключения пульта управления / устройства радиоуправления / выходов управления контроллера СКУД (11), а также подключения устройства, подающего команду аварийного открытия прохода (9);
- клеммная колодка XT1.H (Out) для подключения сирены и выходов платы CLB, информирующих контроллер СКУД о состоянии турникета;



- клеммная колодка *XT2 (Detector)* для подключения датчика контроля зоны прохода;
- клеммная колодка *XT3 (+12VDC)* для подключения источника питания;
- клеммные колодки *XT4 (Light A)* и *XT5 (Light B)* для подключения выносных индикаторов («открыто/закрыто», по одному для каждого направления);
- клеммная колодка *XT6 (AntiPanic)* для подключения электромагнита устройства автоматической «антипаники» (аварийного открытия прохода);
- разъем *J1* для выбора режима управления;
- технологический разъем *J2* для программирования.

### 5.3 Устройства для управления турникетом

5.3.1 Управление турникетом может осуществляться с помощью следующих устройств:

- пульта управления;
- устройства радиуправления;
- контроллера СКУД.

Указанные устройства могут быть подключены к турникету:

- одно из устройств в отдельности;
- в любой комбинации друг с другом;
- все вместе (параллельно).



#### **Примечание**

При параллельном подключении указанных устройств к турникету возможны случаи наложения сигналов управления от них друг на друга. В этом случае реакция турникета будет соответствовать реакции на образовавшуюся комбинацию входных сигналов (см. Приложения А и Б).

5.3.2 Подключение указанных в п. 5.3.1 устройств производится с помощью кабеля (5) к соответствующим клеммным колодкам *XT1.L* и *XT1.H* платы CLB в соответствии со схемой электрических соединений (см. рисунки 2 и 3).

5.3.3 Пульт управления подключается к контактам *GND*, *Unlock A*, *Stop*, *Unlock B*, *Led A*, *Led Stop* и *Led B* клеммной колодки *XT1.L*.

5.3.4 Устройство радиуправления подключается к контактам *GND*, *Unlock A*, *Stop* и *Unlock B* клеммной колодки *XT1.L*. Питание устройства радиуправления подключается к контакту *+12V* клеммной колодки *XT1.H*.

5.3.5 Выходы контроллера СКУД подключаются к контактам *GND*, *Unlock A*, *Stop* и *Unlock B* клеммной колодки *XT1.L*.

5.3.6 Входы контроллера СКУД подключаются к контактам *Common*, *PASS A*, *PASS B*, *Ready* и *Det Out* клеммной колодки *XT1.H*.

5.3.7 Обозначения установленных на плате CLB клеммных колодок и назначение их контактов показаны на рисунке 2 и на аналогичной наклейке, расположенной на внутренней поверхности крышки с блоком индикации (2).

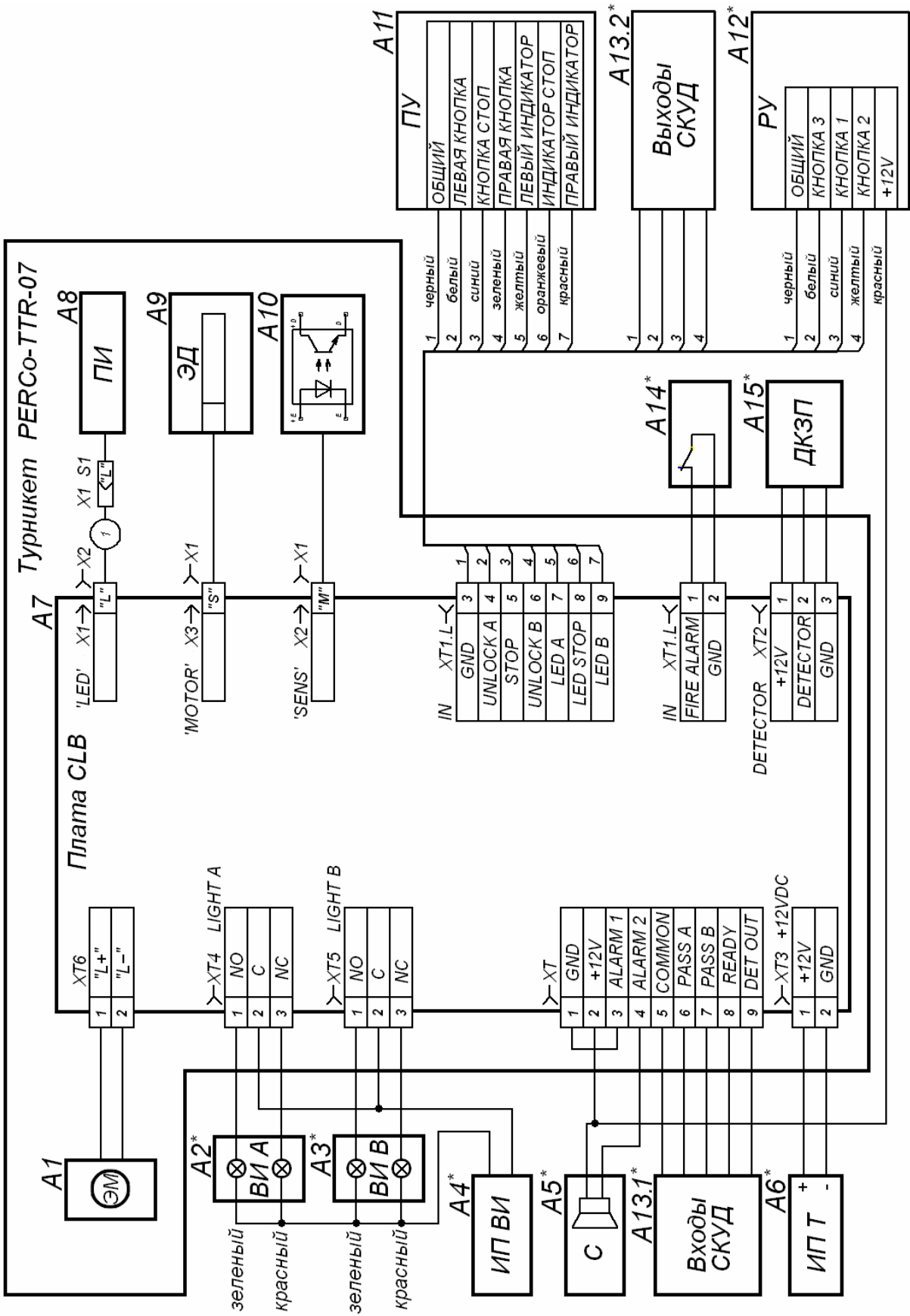


Рисунок 3 Схема электрическая соединений турникета PERCo TTR-07 (перечень элементов см. в таблице 1)

Таблица 1 Перечень элементов схемы электрических соединений

Поз. обозначения	Наименование	Количество	Примечание
A1	Сборка электромагнита TTR-07.657.00	1	
A2*, A3*	Выносной индикатор	2	
A4*	Источник питания выносных индикаторов	1	
A5*	Сирена 12V DC	1	
A6*	Источник питания турникета	1	
A7	Плата CLB.140.00	1	
A8	Плата индикации TTR-04.530.00	1	
A9	Электродвигатели TTR-07.370.00	1	
A10	Узел датчиков поворота TTR-07.360.00	1	
A11	Пульт управления Н-06/4.100	1	
A12*	Устройство радиуправления	1	MSRF-4
A13*	Система контроля и управления доступом	1	
A14*	Устройство, подающее команду аварийного открытия прохода	1	
A15*	Датчик контроля зоны прохода	1	CLIP-4
1	Кабель индикации TTR-07.658.00	1	

\* Устройства не входят в комплект поставки.

## 5.4 Параметры входных и выходных сигналов при управлении турникетом

5.4.1 Микроконтроллер, установленный на плате CLB, обрабатывает поступающие команды (отслеживает состояние контактов *Unlock A*, *Stop*, *Unlock B* и *Fire Alarm*), следит за сигналами от оптических датчиков поворота преграждающих планок и от датчика контроля зоны прохода (контакт *Detector*) и на их основании формирует команды на механизм управления, а также сигналы для внешних устройств: индикация на пульте управления (*Led A*, *Led Stop* и *Led B*), о факте поворота планшайбы в соответствующем направлении (*PASS A* и *PASS B*), о готовности стойки выполнить очередную команду (*Ready*), выход тревоги (*Alarm*) и ретранслирует сигнал о текущем состоянии датчика контроля зоны прохода (*Det Out*).

5.4.2 Управление турникетом осуществляется подачей на контакты клеммной колодки XT1.L *Unlock A*, *Stop* и *Unlock B* сигнала низкого уровня относительно контакта *GND*, при этом управляющим элементом могут быть нормально разомкнутый контакт реле или схема с открытым коллекторным выходом. Аварийное открытие прохода турникета осуществляется снятием с контакта *Fire Alarm* сигнала низкого уровня относительно контакта *GND*, при этом управляющим элементом может быть нормально замкнутый контакт реле или схема с открытым коллекторным выходом (см. рисунки 4 и 5).



### Примечание

Для создания сигнала высокого уровня на всех входных контактах (*Unlock A*, *Stop*, *Unlock B*, *Fire Alarm* и *Detector*) используются резисторы с сопротивлением 2 кОм, подключенные к шине питания +5 В.

Управляющий элемент должен обеспечивать следующие характеристики сигналов:

управляющий элемент – контакт реле:

минимальный коммутируемый ток, *мА* ..... не более 2

сопротивление замкнутого контакта

(с учетом сопротивления кабеля подключения), *Ом* ..... не более 300

управляющий элемент – схема с открытым коллекторным выходом:

напряжение на замкнутом контакте

(сигнал низкого уровня, на входе платы CLB), *В* ..... не более 0,8

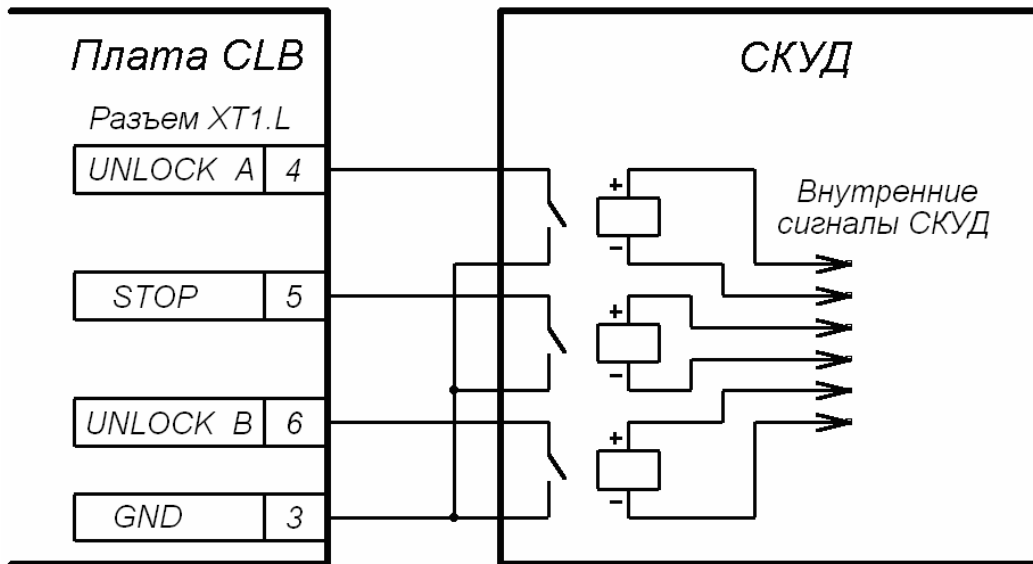


Рисунок 4 Управляющий элемент СКУД – нормально разомкнутый контакт реле

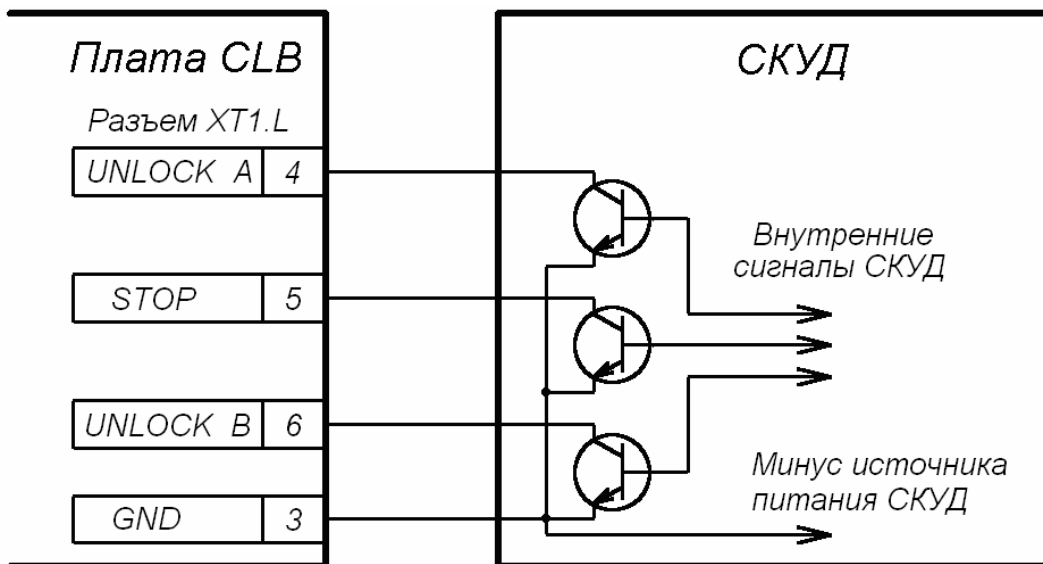
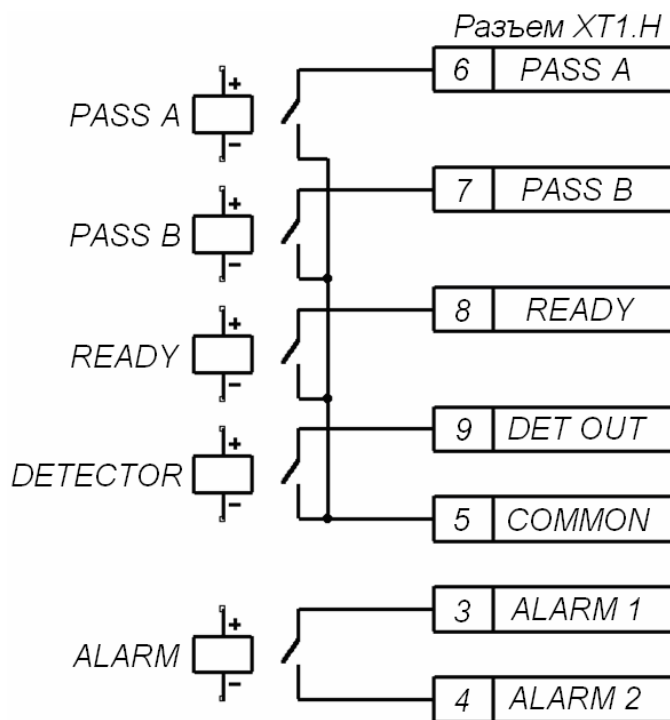


Рисунок 5 Управляющий элемент СКУД – схема с открытым коллекторным выходом

5.4.3 Реле *PASS A* (контакты *PASS A* и *Common*), *PASS B* (контакты *PASS B* и *Common*), *Ready* (контакты *Ready* и *Common*), *Detector* (контакты *Det Out* и *Common*) и *Alarm* (контакты *Alarm 1* и *Alarm 2*) имеют нормально-разомкнутые контакты. При этом общий для этих реле контакт *Common* не соединен с минусом источника питания турникета. В исходном (неактивном) состоянии при включенном питании контакты реле *PASS A*, *PASS B*, *Ready* и *Detector* замкнуты (на обмотку реле подано напряжение), а контакты реле *Alarm* разомкнуты (напряжение на обмотку реле не подано). Факт срабатывания/отпускания реле *PASS A*, *PASS B*, *Ready*, *Detector* и *Alarm* можно определить по загоранию/гашению красных индикаторов, которые установлены вблизи указанных реле (см. рисунок 2). Выходные каскады для *PASS A*, *PASS B*, *Ready*, *Det Out* и *Alarm* – контакты реле (см. рисунок 6) со следующими характеристиками сигналов:

максимальное коммутируемое напряжение постоянного тока, *B* ..... 42;  
 максимальный коммутируемый ток, *A*..... 0,25;  
 сопротивление замкнутого контакта, *Om*..... не более 0,15.



**Рисунок 6 Выходные каскады для PASS A, PASS B, Ready, Det Out и Alarm**

## 5.5 Режимы управления турникетом

5.5.1 Возможны два режима управления турникетом – **импульсный** и **потенциальный**. Данные режимы управления определяют возможные режимы работы турникета (см. таблицы 2 и 3).

5.5.2 Режим управления определяется наличием переключки на разъеме *J1* (расположение разъема *J1* показано на рисунке 2 и на наклейке, расположенной на внутренней поверхности крышки с блоком индикации (2): переключка установлена – импульсный режим управления, переключка снята – потенциальный режим управления). При поставке переключка установлена.

5.5.3 В обоих указанных режимах управление турникетом происходит подачей управляющего сигнала на турникет. При этом в импульсном режиме управления время ожидания прохода равно 5 секундам и не зависит от длительности управляющего сигнала (импульса). В потенциальном режиме управления время ожидания прохода равно длительности управляющего сигнала.

5.5.4 Импульсный режим управления используется для управления турникетом с помощью пульта управления, устройства радиоуправления и контроллера СКУД, выходы которых поддерживают импульсный режим управления.

Штатные входы управления: *Unlock A*, *Stop* и *Unlock B*.

Специальный вход управления: *Fire Alarm*.

Режимы работы турникета при данном режиме управления приведены в таблице 2.

Алгоритм подачи управляющих сигналов при данном режиме управления приведен в Приложении А.

Минимальная длительность входного сигнала, при которой возможно изменение режима работы турникета, должна быть 100 мс. Время ожидания прохода равно 5 секундам и не зависит от длительности входного сигнала.

Работа турникета по специальному входу управления *Fire Alarm* описана в п. 5.10.

5.5.5 Потенциальный режим управления используется для управления турникетом с помощью контроллера СКУД, выходы которого поддерживают потенциальный режим управления (например, замковый контроллер).

Штатные входы управления: *Unlock A* и *Unlock B*.

Специальные входы управления: *Stop* и *Fire Alarm*.

Режимы работы турникета при данном режиме управления приведены в таблице 2.

Алгоритм подачи управляющих сигналов при данном режиме управления приведен в Приложении Б.

Минимальная длительность входного сигнала, при которой возможно изменение режима работы турникета, – 100 мс. Время ожидания прохода равно длительности сигнала низкого уровня (если к моменту совершения прохода в разрешенном направлении на входе для данного направления присутствует сигнал низкого уровня, то турникет в данном направлении останется открытым).

При поступлении сигнала низкого уровня на вход *Stop* оба направления закрываются на все время его присутствия независимо от уровней сигналов на входах *Unlock A* и *Unlock B*. При снятии сигнала низкого уровня с входа *Stop* направления переходят в режим согласно уровням сигналов на входах *Unlock A* и *Unlock B*.

Работу турникета по специальному входу управления *Fire Alarm* смотри в п. 5.10.

## 5.6 Управление турникетом с помощью пульта управления

5.6.1 При нажатии кнопок на пульте управления (кнопка **STOP** и две кнопки, соответствующие направлениям прохода) происходит замыкание соответствующего контакта *Unlock A*, *Stop* и *Unlock B* с контактом *GND* (т.е. формирование сигнала низкого уровня относительно контакта *GND*).

5.6.2 Логика работы турникета при однократном проходе в направлении А(В) при импульсном режиме управления:

5.6.2.1 При нажатии на пульте управления кнопки, соответствующей разрешению прохода в направлении А (В), происходит замыкание контакта *Unlock A(B)* с контактом *GND* (т.е. формирование сигнала низкого уровня на контакте *Unlock A(B)* относительно контакта *GND*).

5.6.2.2 Микроконтроллер, установленный на плате CLB, обрабатывает поступившую команду и формирует команду на механизм управления, который открывает проход в направлении А(В) (поворачивает соответствующий стопор).

5.6.2.3 Микроконтроллер следит за состоянием оптических датчиков поворота преграждающих планок, которые при повороте преграждающих планок активизируются / нормализуются в определенной последовательности, и отсчитывает время, прошедшее с момента нажатия на пульте управления кнопки, соответствующей разрешению прохода в направлении А(В).

5.6.2.4 При повороте преграждающих планок на 67° микроконтроллер формирует сигнал *PASS A(B)* (происходит размыкание контактов *PASS A(B)* и *Common*).

5.6.2.5 После поворота преграждающих планок на 67°, либо по истечении 5 секунд с момента нажатия на пульте управления кнопки, соответствующей разрешению прохода в направлении А (В), микроконтроллер формирует команду на механизм управления, который закрывает проход в направлении А (В) (поворачивает соответствующий стопор).

5.6.2.6 При возвращении преграждающих планок к исходному положению (поворот преграждающих планок на 112°) микроконтроллер снимает сигнал *PASS A(B)* (происходит замыкание контактов *PASS A(B)* и *Common*) (минимальная длительность сигнала *PASS A(B)* - 250 мс).

5.6.3 Отличие для режима «Свободный проход»: в данном режиме команда, описанная в п. 5.6.2.5, не формируется и проход в данном направлении остается открытым.

## 5.7 Управление турникетом с помощью устройства радиоуправления

5.7.1 Управление турникетом с помощью устройства радиоуправления аналогично управлению от пульта управления.

5.7.2 Кнопки на брелоке устройства радиоуправления выполняют те же функции, что и на пульте управления.

5.7.3 Инструкция по подключению и работе устройства радиоуправления прилагается в комплекте с этим устройством.

## 5.8 Управление турникетом с помощью контроллера СКУД

5.8.1 При импульсном режиме управления управление турникетом с помощью контроллера СКУД аналогично управлению от пульта управления.

5.8.2 При потенциальном режиме управления принцип управления турникетом с помощью контроллера СКУД аналогичен принципу управления при помощи пульта управления и заключается в формировании на контактах *Unlock A*, *Stop* и *Unlock B* сигнала низкого уровня относительно контакта *GND*.

5.8.3 Отличие логики работы от описанной в п.5.6.2 при потенциальном режиме управления: команда, описанная в п.5.6.2.5, формируется **только** по факту отпускания на пульте управления кнопки, соответствующей разрешению прохода *A(B)*. Поэтому для организации однократных проходов при потенциальном режиме управления рекомендуется снимать управляющий сигнал низкого уровня по началу сигнала *PASS* соответствующего направления.

5.8.4 Проход через турникет в направлении *A(B)* фиксируется по состоянию выходных контактов *PASS A(B)* и *Common*.

## 5.9 Дополнительные устройства, подключаемые к турникету

5.9.1 Дополнительно к турникету могут быть подключены:

- датчик контроля зоны прохода и сирена;
- устройство, подающее команду аварийного открытия прохода (9);
- выносные индикаторы.

5.9.2 Подключение датчика контроля зоны прохода производится к клеммной колодке *XT2*, а сирены – к клеммной колодке *XT1.H* платы *CLB* согласно схеме электрических соединений (см. рисунки 2 и 3). Датчик контроля зоны прохода должен иметь нормально-замкнутые контакты.

5.9.3 Место установки датчика контроля зоны прохода определяется потребителем, исходя из конфигурации проходной.

5.9.4 Если при заблокированном турникете (в режиме «*Запрет прохода*», либо в режиме «*Оба направления закрыты*», см. таблицы 2 и 3) приходит сигнал от датчика контроля зоны прохода, то формируется сигнал *Alarm*, который снимается по истечении 5 секунд, либо по факту исполнения любой поступившей команды. Сигнал от датчика контроля зоны прохода игнорируется на время санкционированной разблокировки турникета (в любом одном или обоих направлениях).

Если в течение 3 секунд после перехода турникета в режим «*Запрет прохода*» или «*Оба направления закрыты*» поступает сигнал от датчика контроля зоны прохода, то он также игнорируется.

На контакты *Det Out* и *Common* клеммной колодки *XT1.H* платы *CLB* (см. рисунок 2) всегда транслируется сигнал о текущем состоянии датчика контроля зоны прохода.

5.9.5 Подключение устройства, подающего команду аварийного открытия прохода, производится к клеммной колодке *XT1.L* платы *CLB* согласно схеме электрических соединений (см. рисунки 2 и 3). Если вход *Fire Alarm* не используется, то необходимо установить перемычку между контактами *Fire Alarm* и *GND*. При поставке данная перемычка установлена.

Работа турникета по командам устройства, подающего команду аварийного открытия прохода, описана в пункте 5.10.



5.9.6 Выносные индикаторы подключаются на клеммные колодки *XT4 (Light A)* и *XT5 (Light B)*. При этом реле *Light A (Light B)* активизировано (на его обмотку подано напряжение), когда горит соответствующая данному направлению прохода зеленая стрелка на блоке индикации, и нормализовано (на его обмотку напряжение не подано), когда соответствующая данному направлению прохода зеленая стрелка на блоке индикации не горит. Факт срабатывания/отпускания реле *Light A* и *Light B* можно определить по загоранию/гашению красных индикаторов, которые установлены вблизи указанных реле (см. рисунок 2). Выходные каскады для *Light A* и *Light B* – перекидные контакты реле (см. рисунок 7) со следующими характеристиками сигналов:

максимальное коммутируемое напряжение постоянного тока, *V*.....30  
 максимальное коммутируемое напряжение переменного тока, *V*.....42  
 максимальный коммутируемый постоянный/переменный ток, *A*.....3  
 сопротивление замкнутого контакта, *Ом* ..... не более 0,15

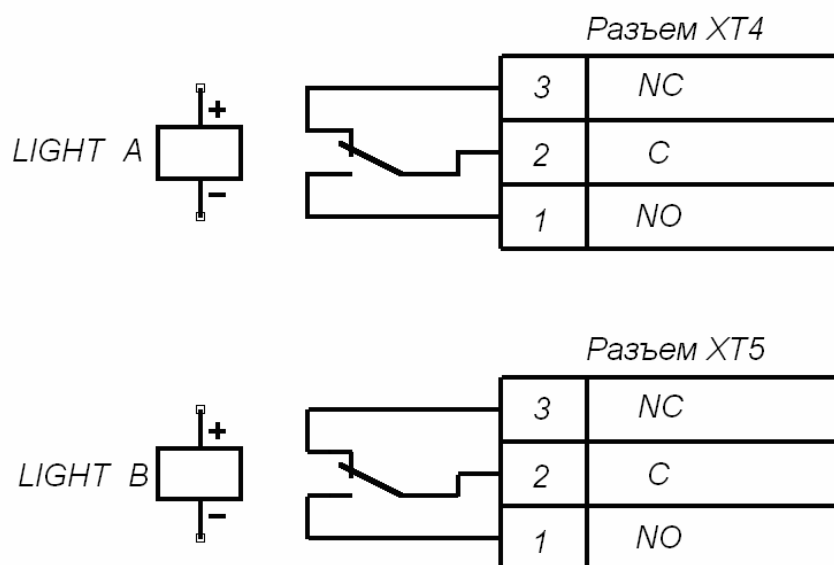


Рисунок 7 Выходные каскады для Light A и Light B

## 5.10 Аварийное открытие прохода

Функция аварийного открытия прохода турникета выполняется автоматически при снятии питающего напряжения, например, при выходе из строя подключенного источника питания. При этом преграждающая планка, находящаяся в рабочем положении, опускаясь, автоматически освобождает проход. В таком положении обесточенный турникет с опущенной планкой будет находиться до момента подачи напряжения. Приведение турникета в рабочее состояние производится аналогично обычному включению.

Аварийное открытие прохода выполняется также при подаче на турникет сигнала *Fire Alarm*, при этом на блоке индикации крышки турникета загорятся обе зеленые стрелки. Центральная преграждающая планка автоматически опустится в вертикальное положение, освобождая проход. Далее на блоке индикации зеленые стрелки будут гореть в режиме одновременного мигания до тех пор, пока сигнал *Fire Alarm* не будет снят. После снятия сигнала *Fire Alarm* на блоке индикации загорится красный крест и турникет перейдет в ждущий режим с опущенной планкой.

Если команда *Fire Alarm* поступит на турникет во время поворота маховика с преграждающими планками, индикаторы блока индикации отобразят наличие сигнала *Fire Alarm*, но аварийное открытие прохода произойдет только по окончании поворота, когда преграждающие планки достигнут исходного положения.

После восстановления питания турникета или снятия сигнала *Fire Alarm* преграждающая планка вручную переводится в рабочее положение, после чего турникет готов к работе в штатном режиме.

## 5.11 Нештатные ситуации в работе турникета и реакция на них

5.11.1 Турникет дает возможность получения информации о возникновении следующих нештатных ситуаций в его работе:

- несанкционированный проход;
- задержка в момент прохода длительностью более 30 с;
- выход из строя одного или обоих оптических датчиков поворота преграждающих планок.

В каждом из указанных случаев происходит формирование специального сигнала *Ready*.

5.11.2 В случае несанкционированного прохода через турникет сигнал *Ready* формируется следующим образом. При повороте преграждающих планок на  $8^\circ$  срабатывает один из оптических датчиков поворота преграждающих планок (см. рисунок 10) и размыкаются выходные контакты *Ready* и *Common* (начало сигнала). При возвращении преграждающих планок в исходное положение происходит нормализация обоих указанных оптических датчиков и замыкание выходных контактов *Ready* и *Common* (окончание сигнала).

5.11.3 В случае задержки в момент санкционированного прохода длительностью более 30 с сигнал *Ready* формируется следующим образом. Если в течение 30 секунд с момента начала прохода, который определяется поворотом преграждающих планок на угол не менее  $8^\circ$  (т.е. активизацией одного из оптических датчиков), не происходит возврат преграждающих планок в исходное положение, выходные контакты *Ready* и *Common* размыкаются (начало сигнала). При возвращении преграждающих планок в исходное положение происходит нормализация обоих указанных оптических датчиков и замыкание выходных контактов *Ready* и *Common* (окончание сигнала).

5.11.4 В случае выхода из строя одного или обоих оптических датчиков поворота преграждающих планок происходит размыкание выходных контактов *Ready* и *Common* (начало сигнала *Ready*). После устранения неисправности восстанавливается исходное замкнутое состояние контактов *Ready* и *Common*.

## 6 МАРКИРОВКА И УПАКОВКА

Турникет имеет маркировку в виде этикетки, расположенной внутри на боковой стенке стойки турникета.

Для доступа к данной этикетке необходимо отвернуть болт крепления крышки с блоком индикации (2), находящийся на наклонной поверхности стойки турникета ниже маховика (3), и аккуратно приподнять крышку с блоком индикации (2) за заднюю кромку, поворачивая ее в направлении блока индикации.

Турникет в комплекте (см. п. 0) упакован в транспортную тару, предохраняющую его от повреждений во время транспортировки и хранения.

Габаритные размеры коробки (длина × ширина × высота), см ..... 114×32×32

## 7 ТРЕБОВАНИЯ БЕЗОПАСНОСТИ

### 7.1 Безопасность при монтаже

Монтаж турникета должен проводиться лицами, полностью изучившими данное *Руководство*, с соблюдением общих правил выполнения электротехнических и монтажных работ и прошедшие инструктаж по технике безопасности.



#### **Внимание!**

- Все работы по монтажу производите только при выключенном и отключенном от сети источнике питания.
- При монтаже используйте только исправные инструменты.
- Прокладку кабелей производите с соблюдением правил эксплуатации электротехнических установок.
- Перед первым включением турникета убедитесь в том, что его монтаж и все подключения выполнены правильно.

Монтаж источника питания следует проводить с соблюдением мер безопасности, приведенных в его эксплуатационной документации.

### 7.2 Безопасность при эксплуатации

При эксплуатации турникета необходимо соблюдать общие правила безопасности при использовании электрических установок.



#### **Запрещается!**

- Эксплуатировать турникет в условиях, не соответствующих требованиям раздела «Условия эксплуатации».
- Эксплуатировать турникет при напряжении источника питания, отличающемся от указанного в разделе «Основные технические характеристики».

Источник питания следует эксплуатировать с соблюдением мер безопасности, приведенных в его эксплуатационной документации.

## 8 МОНТАЖ ТУРНИКЕТА

### 8.1 Особенности монтажа



#### **Внимание!**

При монтаже изделия соблюдайте меры безопасности (см. п. 7.1).

Монтаж турникета является ответственной операцией, от которой в значительной степени зависит работоспособность и срок службы изделия. До начала монтажных работ рекомендуется внимательно изучить данный раздел и в дальнейшем следовать изложенным в нем инструкциям.



#### **Внимание!**

Предприятие-изготовитель не несет ответственности за повреждения турникета и другого оборудования, а также иной ущерб, нанесенный в результате неправильного монтажа, и отклоняет любые претензии потребителя, если монтаж выполнен с нарушением указаний, приведенных в данном *Руководстве*

При монтаже рекомендуется:

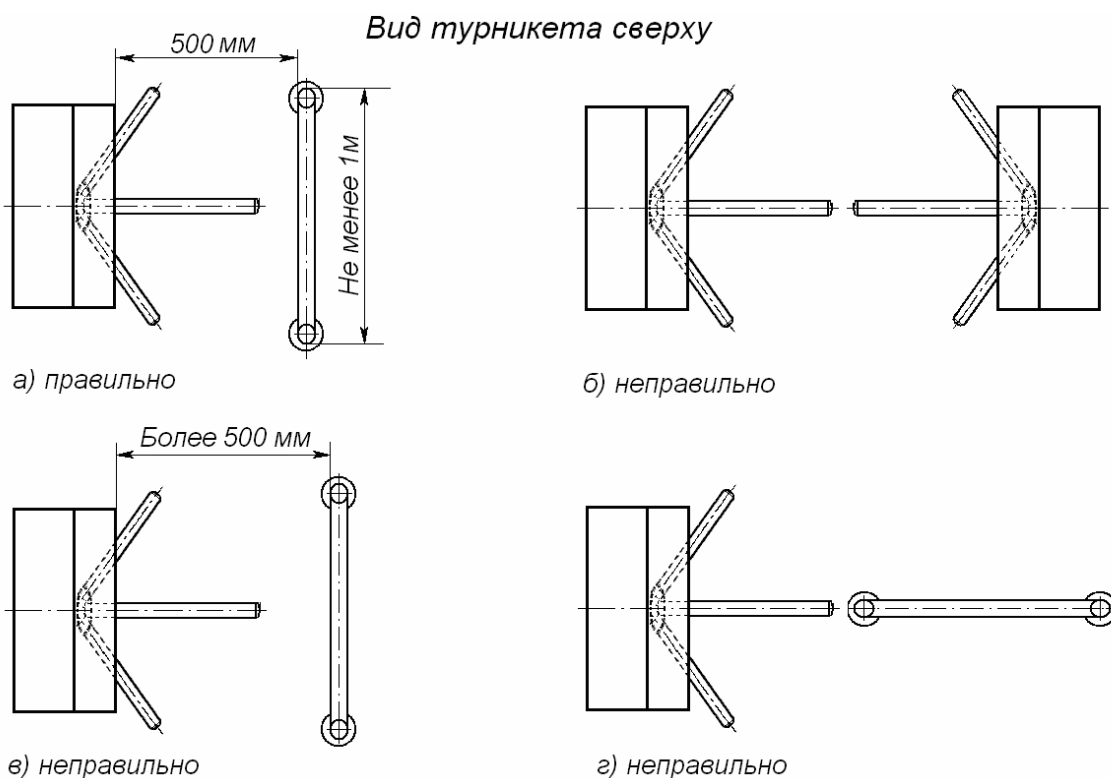
- устанавливать стойку турникета на прочные и ровные бетонные (не ниже марки 400), каменные и т.п. основания, имеющие толщину не менее 150 мм;
- выровнять основание так, чтобы точки крепления стойки турникета лежали в одной горизонтальной плоскости (контролировать с помощью уровня);
- применять закладные фундаментные элементы (400×400×300мм) при установке стойки турникета на менее прочное основание (возможно применение рамного основания);
- производить разметку установочных отверстий в соответствии с рисунком 9;
- при монтаже контролировать вертикальность положения стойки с помощью уровня;
- организовать дополнительный аварийный выход;
- при организации зоны прохода через турникет следует учитывать, что механизм доворота работает по следующему принципу:
  - при повороте преграждающей планки на угол более 60° происходит доворот преграждающей планки в сторону направления движения, при этом поворот преграждающей планки в обратную сторону невозможен (блокировка обратного прохода);
  - при повороте преграждающей планки на угол менее 60° происходит доворот преграждающей планки в сторону, обратную направления движения (возврат в исходное положение).



#### **Примечание**

Величина угла, при котором начинается доворот преграждающей планки, может варьироваться в пределах  $\pm 5^\circ$ .

Для обеспечения регистрации проходов при работе турникета под управлением контроллера СКУД необходимо организовать зону прохода таким образом, чтобы при проходе через турникет осуществлялся поворот преграждающих планок на угол не менее 70° (см. рисунок 8).



**Рисунок 8 Рекомендации по организации зоны прохода**

## 8.2 Инструмент и оборудование, необходимые для монтажа

- электроперфоратор мощностью 1,2÷1,5 кВт;
- сверло твердосплавное  $\varnothing 16$  мм под гильзы анкеров;
- штроборез для выполнения кабельного канала;
- отвертка с прямым шлицем №2;
- отвертка с крестообразным шлицем;
- ключи торцовые: S17, S13 и S10;
- уровень;
- рулетка 2 м;
- проволока длиной 1,5 м (для протягивания кабелей).
- штангенциркуль ШЦ-II-300.



### **Примечание**

Допускается применение других инструментов, не снижающих требуемое качество монтажных работ.

## 8.3 Длины кабелей

Максимально допустимая длина кабеля от пульта управления/устройства радиоуправления/контроллера СКУД не более 50 метров.

Максимально допустимая длина кабеля от источника питания турникета зависит от его сечения и должна быть:

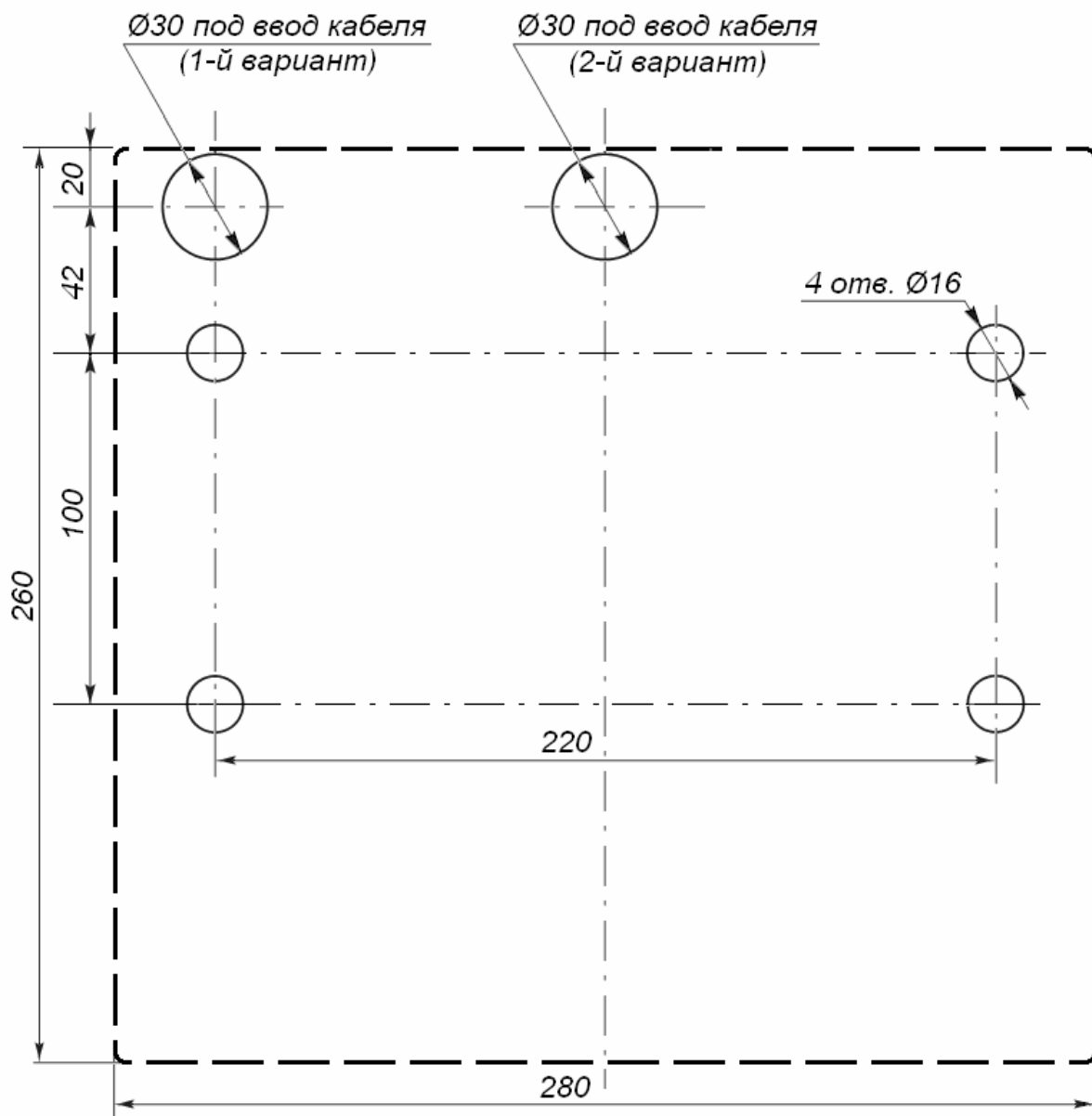
для кабеля с сечением  $1,5 \text{ мм}^2$  (AWG 15), м ..... не более 10  
 для кабеля с сечением  $2,5 \text{ мм}^2$  (AWG 13), м ..... не более 15

При выборе сечения кабеля от источника питания необходимо учитывать падение напряжения на кабеле для выполнения требования п. 3 (касающегося напряжения питания турникета) при максимально возможном токе нагрузки 6 А.

## 8.4 Порядок монтажа

Далее в разделе содержание монтажных операций дано с учетом приведенных выше рекомендаций (см. п. 8.1). Рекомендации по подготовке отверстий в основании (установочной поверхности) для крепления турникета даны с учетом использования анкерных болтов PFG IH 10 фирмы «SORMAT» для прочных бетонных полов.

1. Распакуйте турникет, проверьте комплект поставки согласно п. 3 *Паспорта* на турникет.
2. Подготовьте в полу отверстия под гильзы анкеров (13) для крепления стойки турникета (см. рисунок 9) и кабельные каналы согласно планировке проходной. При необходимости прокладки кабелей под поверхностью пола подготовьте в полу кабельный канал, подходящий к отверстиям для ввода этих кабелей в стойку турникета (вариант 1 или 2 на рисунке 9).



**Рисунок 9** Разметка отверстий в полу под крепление стойки турникета и отверстия для ввода кабелей (пунктиром показаны габариты основания турникета)



### **Примечание**

Материал, форма сечения, размеры, вариант прокладки (поверхностный, заглубленный, комбинированный), расположение на пропускном пункте и другие характеристики кабель-каналов **определяются потребителем**, исходя из особенностей пропускного пункта, планировки оборудования и прочих эксплуатационных факторов.

3. Установите гильзы анкеров в выполненные отверстия так, чтобы они не выступали над поверхностью пола. Установите стойку турникета на гильзы анкеров и закрепите ее болтами М10.



### **Внимание!**

Установку и крепление стойки турникета производите после прокладки всех кабелей в кабельном канале и внутри стойки турникета. При этом до закрепления турникета будьте особенно внимательны и аккуратны, предохраняйте турникет от падения.

4. Установите в рабочее положение маховик с преграждающими планками и зафиксируйте его болтами.
5. Снимите крышку с блоком индикации (2). Для этого:
  - отверните болт крепления крышки с блоком индикации (2), находящийся на наклонной поверхности стойки турникета ниже маховика (3);
  - выньте болт из отверстия стойки турникета;
  - снимите крышку с блоком индикации (2), для этого приподнимите ее за заднюю кромку и, поворачивая в направлении блока индикации, выведите крышку из зацепов;
  - аккуратно отключите разъем кабеля платы индикации от разъема индикации X1 платы управления CLB и положите крышку с блоком индикации (2) на ровную устойчивую поверхность.
6. Установите источник питания турникета (7) на отведенное для него место (порядок монтажа источника питания – смотри *Паспорт* на этот источник питания).
7. Подключите кабель питания (8) от источника питания турникета (6) к клеммной колодке XT3 на плате управления CLB. Подключите кабель (12) пульта управления (11) к клеммной колодке XT1.L на плате управления CLB. Подключите при необходимости кабели от других устройств к соответствующим клеммным колодкам платы управления CLB (см. рисунки 2 и 3).
8. Проверьте правильность и надежность всех электрических подключений.
9. Стяжками неоткрывающимися из комплекта поставки закрепите все подключенные кабели через специальные отверстия на горизонтальной полке стойки турникета.
10. Подключите разъем кабеля платы индикации к разъему индикации механизма управления и установите на место крышку с блоком индикации (2) в порядке, обратном снятию. Правильная установка крышки с блоком индикации (2) не требует применения больших физических усилий. Зафиксируйте крышку (2) болтом.

11. Проведите пробное включение турникета согласно требованиям раздела 9.
12. После включения питания турникета выждите время до момента, когда погаснет тестовый индикатор внутри датчика контроля зоны прохода (от 10 до 50 с), турникет должен перейти в режим «*Запрет прохода*» (при импульсном режиме управления) либо в режим «*Оба направления закрыты*» (при потенциальном режиме управления). Поднесите руку к датчику контроля зоны прохода.
13. Проверьте работу датчика контроля зоны прохода и сирены (при наличии их в комплекте поставки). При срабатывании датчика контроля зоны прохода зазвучит непрерывный звуковой сигнал сирены. Снятие этого звукового сигнала осуществляется либо по времени ( $5 \pm 0,5$  с), либо по нажатию любой кнопки на пульте управления.
14. После подачи напряжения на турникет переведите планку преграждающую в рабочее положение. Механизм турникета автоматически зафиксирует ее в этом положении.
15. Установите заглушки  $\varnothing 30$  из комплекта сборочно-монтажных принадлежностей (14).
16. Установите заглушку  $\varnothing 16$  из комплекта сборочно-монтажных принадлежностей в отверстие в корпусе под винт крепления крышки турникета.
17. После завершения монтажа и проверки работоспособности турникет готов к работе.



## 9 ЭКСПЛУАТАЦИЯ ТУРНИКЕТА



### **Запрещается!**

- Эксплуатировать турникет с нарушениями требований безопасности (см. п. 7.2).
- Перемещать через зону прохода предметы, превышающие ширину проема прохода.
- Производить рывки и удары по составным частям турникета.
- Разбирать и регулировать узлы, обеспечивающие работу турникета.
- Использовать при чистке турникета вещества, способные вызвать механические повреждения поверхностей и коррозию деталей.

### 9.1 Включение турникета

Убедитесь в правильности всех подключений и исправности сетевого кабеля источника питания турникета (см. п. 8.4).

Подключите сетевой кабель (6) источника питания турникета (7) к розетке сети с напряжением и частотой, указанными в *Паспорте* на этот источник питания.

Включите источник питания турникета (7), на блоке индикации турникета загорится красный крест, а на пульте управления (11) загорится индикатор, расположенный над кнопкой **STOP**. Переведите планку преграждающую в рабочее положение, подняв ее вверх до упора. В этом положении планка автоматически зафиксируется.

### 9.2 Режимы работы турникета при импульсном режиме управления

Задание режимов работы турникета с пульта управления и их индикация осуществляется в соответствии с таблицей 2. При этом:

- направления прохода независимы друг от друга, т.е. задание режима прохода в одном направлении не изменяет заданный режим прохода в другом направлении;
- режим «*Однократный проход в заданном направлении*» может быть изменен на режим «*Свободный проход*» в этом же направлении или режим «*Запрет прохода*»;
- режим «*Свободный проход в заданном направлении*» может быть изменен только на режим «*Запрет прохода*».

После включения источника питания турникета исходное состояние турникета – закрытое.

В режиме однократного прохода турникет автоматически заблокируется после прохода человека в данном направлении. Если проход не выполнен в течение 5 секунд, турникет также автоматически заблокируется (при сдвиге планки на угол 8° проход остается разблокированным до возвращения планок в исходное положение).

При разрешении прохода в двух направлениях после совершения прохода в одном направлении возобновляется отсчет времени ожидания прохода 5 секунд для другого направления.

Таблица 2 Импульсный режим управления (перемычка J1 установлена)

№	Режимы работы турникета	Ваши действия	Индикация на пульте управления	Индикация на крышке стойки турникета	Реакция на поворот преграждающих планок
1	«Запрет прохода» (закрыт для входа и выхода)	Нажмите на ПДУ кнопку <b>STOP</b>	Горит красный индикатор над кнопкой <b>STOP</b>	Горит красный крест	
2	«Однократный проход в заданном направлении» (открыт для прохода одного человека в выбранном направлении)	Нажмите на ПДУ кнопку, соответствующую направлению прохода	Горит зеленый индикатор над кнопкой, соответствующей направлению прохода	Горит зеленая стрелка, соответствующая направлению прохода	Турникет закрывается
3	«Однократный проход в обоих направлениях» (открыт для прохода по одному человеку в каждом направлении)	Нажмите на ПДУ две кнопки, соответствующие обоим направлениям прохода (левую и правую)	Горят два зеленых индикатора (левый и правый)	Горят две зеленые стрелки (правая и левая)	Турникет закрывается для прохода в данном направлении
4	«Свободный проход в заданном направлении» (открыт для свободного прохода в выбранном направлении)	Нажмите на ПДУ одновременно кнопку <b>STOP</b> и кнопку, соответствующую направлению прохода	Горит зеленый индикатор над кнопкой, соответствующей направлению прохода	Горит зеленая стрелка, соответствующая направлению прохода	Турникет остается открытым в данном направлении
5	«Свободный проход в одном направлении и однократный проход в другом направлении» (открыт для свободного прохода в одном направлении, открыт для прохода одного человека в другом направлении)	Выполните для разных направлений действия пп.2 и 4 в любой последовательности	Горят два зеленых индикатора (левый и правый)	Горят две зеленые стрелки (правая и левая)	После прохода в направлении свободного прохода турникет не изменяет своего состояния в обоих направлениях. После прохода в направлении однократного прохода турникет остается открытым в направлении свободного прохода и закрывается для прохода в направлении однократного прохода
6	«Свободный проход» (открыт для свободного прохода в двух направлениях)	Нажмите на ПДУ одновременно все три кнопки	Горят два зеленых индикатора (левый и правый)	Горят две зеленые стрелки (правая и левая)	Турникет остается открытым



### Примечание

Нажатие кнопки на пульте управления соответствует подаче на соответствующие контакты клеммной колодки XT1.L (*Unlock A*, *Unlock B* и *Stop*) сигнала низкого уровня относительно контакта *GND*.

### 9.3 Режимы работы турникета при потенциальном режиме управления

Задание режимов работы турникета с пульта управления и их индикация осуществляется в соответствии с таблицей 3. При этом направления прохода независимы друг от друга, т.е. задание режима прохода в одном направлении не изменяет заданный режим прохода в другом направлении.

**Таблица 3 Потенциальный режим управления (перемычка J1 снята)**

№	Режимы работы турникета	Необходимо обеспечить	Индикация на ПУ	Индикация на крышке стойки турникета	Реакция на поворот преграждающих планок
1	«Оба направления закрыты» (закрыт для входа и выхода)	Высокий уровень на контактах <i>Unlock A</i> и <i>Unlock B</i> или низкий уровень на контакте <i>Stop</i>	Горит красный индикатор над кнопкой <b>STOP</b>	Горит красный крест	
2	«Направление открыто» (открыт для прохода в выбранном направлении)	Низкий уровень на контакте соответствующего направления прохода и высокий уровень на остальных контактах	Горит зеленый индикатор над кнопкой, соответствующей направлению прохода	Горит зеленая стрелка, соответствующая направлению прохода	Если к моменту совершения прохода на контакте соответствующего направления прохода присутствует низкий уровень, то турникет в данном направлении останется открытым
3	«Оба направления открыты» (открыт для прохода в двух направлениях)	Низкий уровень на контактах, соответствующих обоим направлениям прохода, и высокий уровень на контакте <i>Stop</i>	Горят два зеленых индикатора (левый и правый)	Горят две зеленые стрелки (правая и левая)	Если к моменту совершения прохода на контакте соответствующего направления прохода присутствует низкий уровень, то турникет в данном направлении останется открытым



#### **Примечание для выходов СКУД:**

высокий уровень – контакты выходного реле разомкнуты либо выходной транзистор закрыт;

низкий уровень – контакты выходного реле замкнуты либо выходной транзистор открыт.

## 9.4 Действия в экстремальных ситуациях

Для экстренной эвакуации людей с территории предприятия в случае пожара, стихийных бедствий и других аварийных ситуаций необходимо предусмотреть аварийный выход. Таким выходом может служить, например, поворотная секция ограждения «Антипаника» (к примеру, **PERCo-BH02**).

Дополнительным аварийным выходом может служить зона прохода турникета. Конструкция турникета позволяет быстро организовать свободный проход без применения специальных ключей или инструментов. Для этого необходимо подать управляющий сигнал *Fire Alarm* на плату управления турникета, после чего преграждающая планка, перекрывающая зону прохода, автоматически опускается вниз, освобождая проход (см. п. 5.10). Преграждающая планка опускается также при снятии напряжения питания с турникета.

## 9.5 Возможные неисправности

Возможные неисправности, устранение которых производится потребителем, приведены в таблице 4.

**Таблица 4 Возможные неисправности и способы их устранения**

Неисправность	Вероятная причина	Способ устранения
При включении источника питания турникета турникет не работает, индикация на пульте управления и стойке турникета отсутствует	На плату CLB не подается напряжение питания	Отключить источник питания турникета от сети, снять крышку с блоком индикации. Проверить целостность кабеля питания, проверить надежность крепления кабеля питания в клеммной колодке XT3 платы CLB
Турникет не управляется в одном из направлений, индикация на пульте управления и стойке турникета присутствует	На плату CLB не подается сигнал управления в данном направлении	Отключить источник питания турникета от сети, снять крышку с блоком индикации. Проверить целостность кабеля от пульта управления/устройства радиуправления/ контроллера СКУД, проверить надежность крепления кабеля от пульта управления/устройства радиуправления/контроллера СКУД в клеммных колодках XT1.L и XT1.H платы CLB

Если неисправность устранить не удалось, рекомендуем обратиться в ближайший сервисный центр компании PERCo. Список сервисных центров PERCo приведен в *Паспорте* на изделие.

## 10 ТЕХНИЧЕСКОЕ ОБСЛУЖИВАНИЕ

В процессе эксплуатации необходимо проводить техническое обслуживание турникета. Периодичность обслуживания – 1 раз в год или при возникновении неисправностей. Техническое обслуживание должен проводить квалифицированный механик.



### **Внимание!**

Перед началом проведения технического обслуживания выключите источник питания турникета.

При проведении технического обслуживания придерживайтесь следующей последовательности действий:

1. Снимите крышку с блоком индикации (2) (см. п. 8.4.5).
2. Проведите визуальный осмотр устройства доворота (толкателя, пружин и ролика), оптических датчиков поворота преграждающих планок и демпфирующего устройства (см. рисунок 10).
3. Удалите чистой ветошью, смоченной спирто-бензиновой смесью, возможное загрязнение с поверхности кольца диска контрольного, находящегося в зазоре оптических датчиков поворота преграждающих планок. Проконтролируйте, чтобы грязь не попала в рабочие зазоры обоих оптических датчиков поворота преграждающих планок.
4. Выполните смазку поверхностей трения механизма турникета маслом машинным типа И-20 (см. рисунок 10):
  - 4.1. рычага толкателя механизма доворота;
  - 4.2. точек крепления пружин доворота;
  - 4.3. осей вращения стопоров.

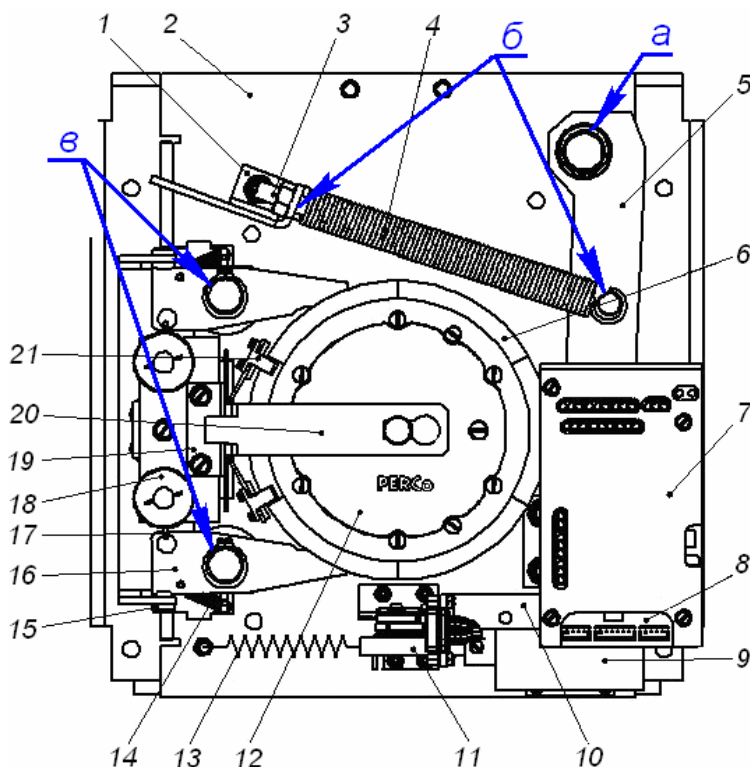


### **Внимание!**

Не допускайте попадания смазки на поверхность кольца диска контрольного и на ролик.

5. Проверьте надежность крепления кабелей в клеммных колодках платы управления CLB и при необходимости подтяните отверткой винты крепления кабелей.
6. Подключите разъем кабеля платы индикации к разъему платы управления CLB и установите на место крышку с блоком индикации (2) в порядке, обратном снятию. Правильная установка крышки с блоком индикации (2) не требует применения больших физических усилий.
7. Проверьте надежность крепления осей преграждающих планок (5).
8. Проверьте затяжку болтов (4) крепления маховика.
9. Проверьте работу устройства электромеханической разблокировки планок преграждающих (5) подачей и снятием напряжения питания на турникет, и при необходимости смажьте шарнирные узлы соединений в каждой позиции маховика (3).
10. Проверьте надежность крепления стойки турникета к полу и при необходимости подтяните болты анкеров (13). Для этого:
  - 10.1. извлеките заглушки (14) из отверстий в основании стойки турникета (1);
  - 10.2. подтяните болты анкеров (13);
  - 10.3. установите на место заглушки (14).

При обнаружении во время визуального осмотра каких-либо дефектов деталей и узлов рекомендуем обратиться за консультацией в ближайший сервисный центр компании PERCo. Список сервисных центров PERCo приведен в *Паспорте* на изделие.



**Рисунок 10** Расположение внутренних деталей и узлов механизма турникета (а, б, в – места смазки)

- 1 – кронштейн пружины доворота; 2 – основание механизма;
- 3 – шпилька натяжения пружины доворота; 4 – пружина доворота;
- 5 – рычаг толкателя механизма доворота; 6 – диск контрольный углового положения;
- 7 – стекло защитное платы CLB; 8 – плата управления CLB;
- 9 – электромагнит механизма сброса планки преграждающей;
- 10 – кронштейн платы CLB; 11 – механизм сброса планки преграждающей;
- 12 – демпфер; 13 – пружина устройства сброса планки;
- 14 – пружина стопора; 15 – амортизатор стопора; 16 – стопор механизма доворота;
- 17 – кривошип; 18 – двигатель стопорного узла; 19 – кронштейн;
- 20 – планка фиксации вала демпфера; 21 – датчик поворота планок преграждающих.

## 11 ТРАНСПОРТИРОВАНИЕ И ХРАНЕНИЕ

Турникет в оригинальной упаковке предприятия-изготовителя допускается транспортировать только в закрытом транспорте (железнодорожных вагонах, контейнерах, закрытых автомашинах, трюмах и т.д.), а также на самолетах.

При транспортировании и хранении допускается штабелировать коробки в 4 ряда.

Хранение турникета допускается в закрытых помещениях при температуре окружающего воздуха от  $-40^{\circ}\text{C}$  до  $+40^{\circ}\text{C}$  и значении относительной влажности воздуха до 98% при  $+25^{\circ}\text{C}$ .

После транспортирования или хранения турникета при отрицательных температурах или повышенной влажности воздуха турникет непосредственно перед вводом в эксплуатацию должен быть выдержан без упаковки не менее 24 часов в помещении с нормальными климатическими условиями.

## ПРИЛОЖЕНИЯ

### Приложение А Алгоритм подачи управляющих сигналов при импульсном режиме управления

Подачей на контакты клеммной колодки XT1.L *Unlock A*, *Stop* и *Unlock B* сигнала низкого уровня относительно контакта *GND* можно сформировать следующие команды (командой является активный фронт сигнала (переход сигнала из высокого уровня в низкий) на любом из контактов при наличии соответствующих уровней сигнала на других контактах):

**Запрет прохода (закрыт для входа и выхода)** – активный фронт на контакте *Stop* при высоком уровне на контактах *Unlock A* и *Unlock B*. По этой команде закрываются оба направления.

**Однократный проход в направлении А (открыт для прохода одного человека в направлении А)** – активный фронт на контакте *Unlock A* при высоком уровне на контактах *Stop*, *Unlock B*. По этой команде открывается направление А либо на 5 с, либо до совершения прохода в этом направлении, либо до команды «*Запрет прохода*», а направление В остается без изменений. Команда игнорируется, если в момент ее получения направление А находилось в состоянии «*Свободный проход*».

**Однократный проход в направлении В (открыт для прохода одного человека в направлении В)** – активный фронт на контакте *Unlock B* при высоком уровне на контактах *Stop*, *Unlock A*. По этой команде открывается направление В либо на 5 с, либо до совершения прохода в этом направлении, либо до команды «*Запрет прохода*», а направление А остается без изменений. Команда игнорируется, если в момент ее получения направление В находилось в состоянии «*Свободный проход*».

**Однократный проход в обоих направлениях (открыт для прохода по одному человеку в каждом направлении)** – активный фронт на контакте *Unlock A* при низком уровне на контакте *Unlock B* и высоком уровне на контакте *Stop*, или активный фронт на контакте *Unlock B* при низком уровне на контакте *Unlock A* и высоком уровне на контакте *Stop*. По этой команде открываются оба направления, каждое либо на 5 с, либо до совершения прохода в этом направлении, либо до команды «*Запрет прохода*». Команда игнорируется для того направления, которое в момент ее получения находилось в состоянии «*Свободный проход*».

**Свободный проход в направлении А (открыт для свободного прохода в направлении А)** – активный фронт на контакте *Unlock A* при низком уровне на контакте *Stop* и высоком уровне на контакте *Unlock B*, или активный фронт на контакте *Stop* при низком уровне на контакте *Unlock A* и высоком уровне на контакте *Unlock B*. По этой команде открывается направление А до команды «*Запрет прохода*», а направление В остается без изменений.

**Свободный проход в направлении В (открыт для свободного прохода в направлении В)** – активный фронт на контакте *Unlock B* при низком уровне на контакте *Stop* и высоком уровне на контакте *Unlock A*, или активный фронт на контакте *Stop* при низком уровне на контакте *Unlock B* и высоком уровне на контакте *Unlock A*. По этой команде открывается направление В до команды «*Запрет прохода*», а направление А остается без изменений.

**Свободный проход (открыт для свободного прохода в двух направлениях)** – активный фронт на контакте *Unlock A* при низком уровне на контактах *Unlock B*, *Stop*, или активный фронт на контакте *Unlock B* при низком уровне на контактах *Unlock A*, *Stop*; или активный фронт на контакте *Stop* при низком уровне на контактах *Unlock A*, *Unlock B*. По этой команде открываются оба направления до команды «*Запрет прохода*».



**Примечание для пульта управления:**

Активный фронт – нажатие соответствующей кнопки на пульте управления;

Низкий уровень – соответствующая кнопка на пульте управления нажата.

Высокий уровень – соответствующая кнопка на пульте управления не нажата.

## Приложение Б Алгоритм подачи управляющих сигналов при потенциальном режиме управления

**Оба направления закрыты (закрыт для входа и выхода)** – высокий уровень на контактах *Unlock A*, *Unlock B*; или низкий уровень на контакте *Stop*. По этой команде закрываются оба направления.

**Направление А открыто (открыт для прохода в направлении А)** – низкий уровень на контакте *Unlock A* при высоком уровне на контактах *Stop*, *Unlock B*. По этой команде открывается направление А до снятия сигнала низкого уровня с контакта А, либо до команды «*Оба направления закрыты*», а направление В остается без изменений.

**Направление В открыто (открыт для прохода в направлении В)** – низкий уровень на контакте *Unlock B* при высоком уровне на контактах *Stop*, *Unlock A*. По этой команде открывается направление В до снятия сигнала низкого уровня с контакта В, либо до команды «*Оба направления закрыты*», а направление А остается без изменений.

**Оба направления открыты (открыт для прохода в двух направлениях)** – низкий уровень на контактах *Unlock A* и *Unlock B* при высоком уровне на контакте *Stop*. По этой команде открываются оба направления до снятия сигнала низкого уровня с одного из контактов А (В), либо до команды «*Оба направления закрыты*».



**Примечание для выходов контроллера СКУД:**

Низкий уровень – контакты выходного реле замкнуты либо выходной транзистор открыт;

Высокий уровень – контакты выходного реле разомкнуты либо выходной транзистор закрыт.



## **ООО «Завод ПЭРКо»**

Тел.: (812) 329-89-24, 329-89-25

Факс: (812) 292-36-08

Юридический адрес:

180600, г. Псков, ул. Леона Поземского, 123В

Техническая поддержка:

Call-центр: 8-800-775-37-05 (бесплатно)

Тел./факс: (812) 292-36-05

**system@perco.ru** – по вопросам обслуживания электроники систем безопасности

**turnstile@perco.ru** – по вопросам обслуживания турникетов и ограждений

**locks@perco.ru** – по вопросам обслуживания замков

**soft@perco.ru** – по вопросам технической поддержки программного обеспечения

**[www.perco.ru](http://www.perco.ru)**

Утв. 25.01.2013

Кор. 16.01.2014

Отп. 03.02.2014



[www.perco.ru](http://www.perco.ru)

тел: 8 (800) 333-52-53