



МАРТ

E-МАРТ  
ВАШ ПОСТАВЩИК  
RUSGUARD

<https://emart.su/brands/rusguard/>

Федеральный	8 800 511-77-41
Санкт-петербург	8 812 426-99-66
Москва	8 495 137-99-67
Краснодар	8 861 205-62-66

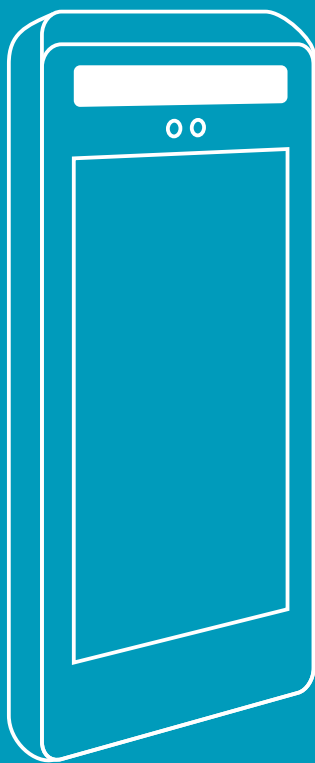
[www.emart.su](http://www.emart.su)

[mail@emart.su](mailto:mail@emart.su)

# РУКОВОДСТВО ПО ЭКСПЛУАТАЦИИ

ТЕРМИНАЛ  
РАСПОЗНАВАНИЯ ЛИЦ

R20-FACE (5W)



**RUSGUARD**

# Общие характеристики

Терминал R20-Face (5W) предназначен для идентификации пользователя посредством считывания его биометрических данных (лица). Возможна двойная идентификация пользователя в режиме «Карта и лицо».

Для режима «Карта и лицо» терминал необходимо подключать к контроллеру RusGuard по интерфейсу RS-232. Уточняйте наличие данного интерфейса при заказе контроллера.

Монтаж терминала R20-Face (5W) осуществляется на стену с помощью кронштейна, входящего в комплект поставки.

Интерфейс связи терминала с контроллером: Wiegand 26/34/50 и RS-232.

Интерфейс связи терминала с сервером: Ethernet 10/100 BASE-T.

Параметры по умолчанию: пароль – 12345678, IP- адрес – 10.0.0.150.

Границы зоны распознавания	Настраиваемые в диапазоне 0,5–4 м
Скорость распознавания	< 1 с
Энергонезависимая память	До 50 000 пользователей
Экран	IPS LCD антибликовый сенсорный с диагональю 5". Разрешение 480x854 пикселей, угол обзора 170°
Подсветка	Встроенная, с белым и инфракрасным светом
Камера (2 шт.)	2.0 Мп, угол обзора 67°, диафрагма F2.7, WDR
Интерфейсы	RS-232, Wiegand 26/34/50, Ethernet
Питание / потребление	DC12V / 1A
Рабочая температура	-10...+50 °C
Влажность	До 90%
Степень защиты оболочки	IP56
Комплектация	Терминал, кронштейн, источник питания от сети, монтажный комплект, руководство по эксплуатации
Размеры	88x188x15 мм без кронштейна 88x188x22 мм с кронштейном
Вес	0,4 кг

# Габариты и схемы установки

Размеры указаны в миллиметрах.

\* размеры для справки.

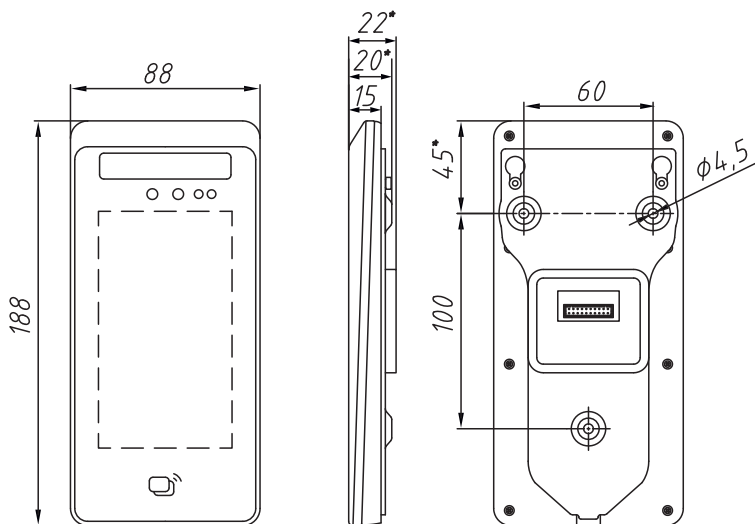


Рис. 1. Габаритные размеры и разметка крепежных отверстий

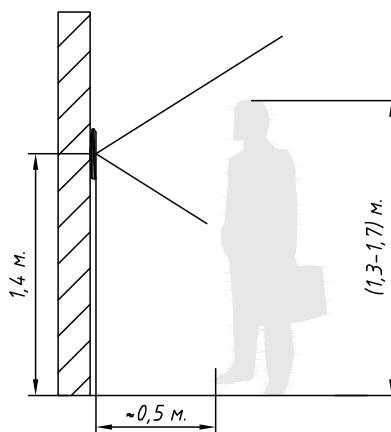


Рис. 2. Схема установки терминала на стену

# Схемы подключения

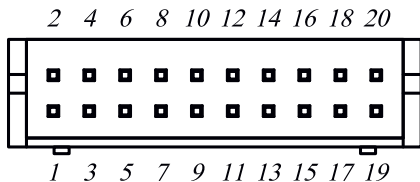


Рис. 3. Расположение контактов шлейфового разъема

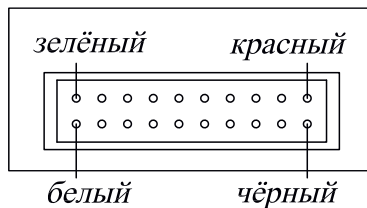
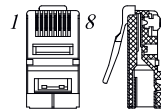


Рис. 4. Правильное расположение шлейфового разъема при подключении его к терминалу

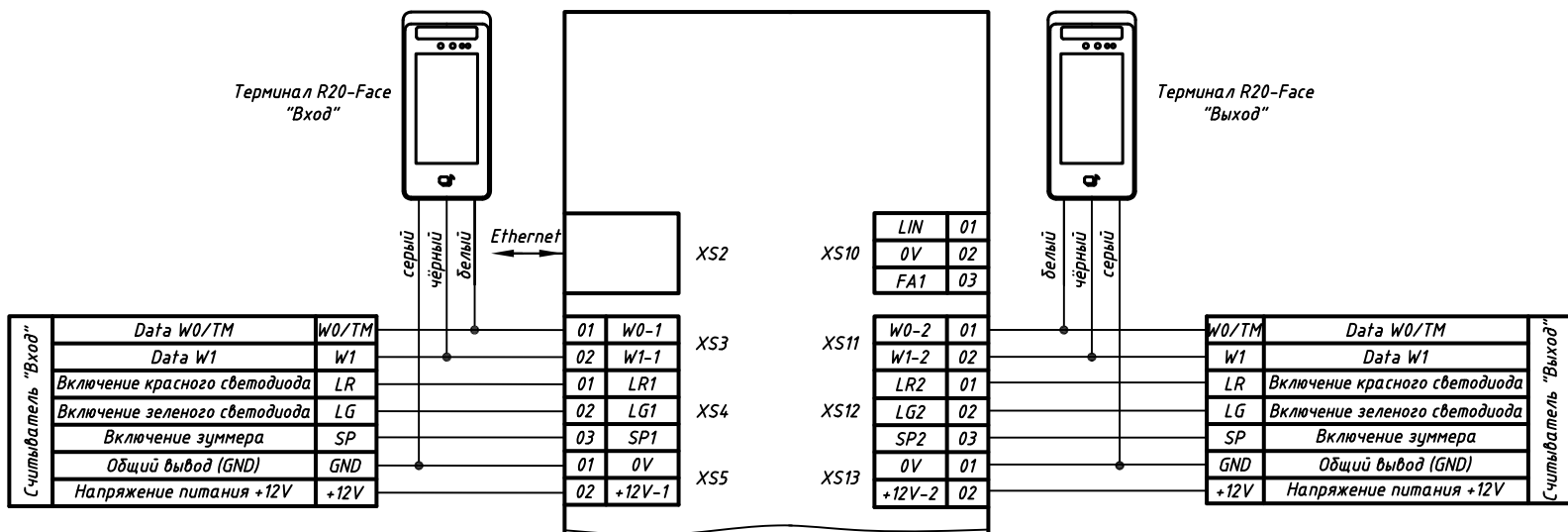
Номер контакта	Цвет провода	Назначение контакта	Комментарии
1	белый	RJ45-6	Выходы интерфейса Ethernet
2	зелёный	RJ45-3	
3	фиолетовый	RJ45-2	
4	серый	RJ45-1	
5	оранжевый	RS-485 +	Выходы интерфейса RS-485
6	коричневый	RS-485 -	
7	зелёный	GND	Сигнальные выходы
8	жёлтый	GND	
9	жёлтый	ALARM -IN1	
10	фиолетовый	RS-232-TX	
11	синий	ALARM -IN2	Выходы интерфейса RS-232
12	зелёный	RS-232-RX	
13	красный	NC	Выходы интерфейса Wiegand 26/34/50
14	белый	WDO	
15	оранжевый	COM	
16	чёрный	WD1	
17	белый	NO	Контакты электронного реле: NC—нормально-закрытый COM—общий NO—нормально-открытый
18	серый	GND	
19	чёрный	GND	Контакты питания (DC12V / 1A) и земли
20	красный	+12V	



Не забудьте подключить терминалы к сети Ethernet и настроить параметры сети (см. п. «Настройка сетевых параметров»).

При питании терминала от внешнего источника питания рекомендуется использовать кабель с сечением не тоньше, чем ШВВП 2х1,5 или аналог. После включения терминала убедитесь, что напряжение на нем равно 12–12.2 В. Если напряжение меньше, повысьте его на источнике питания либо используйте кабель с большим сечением.

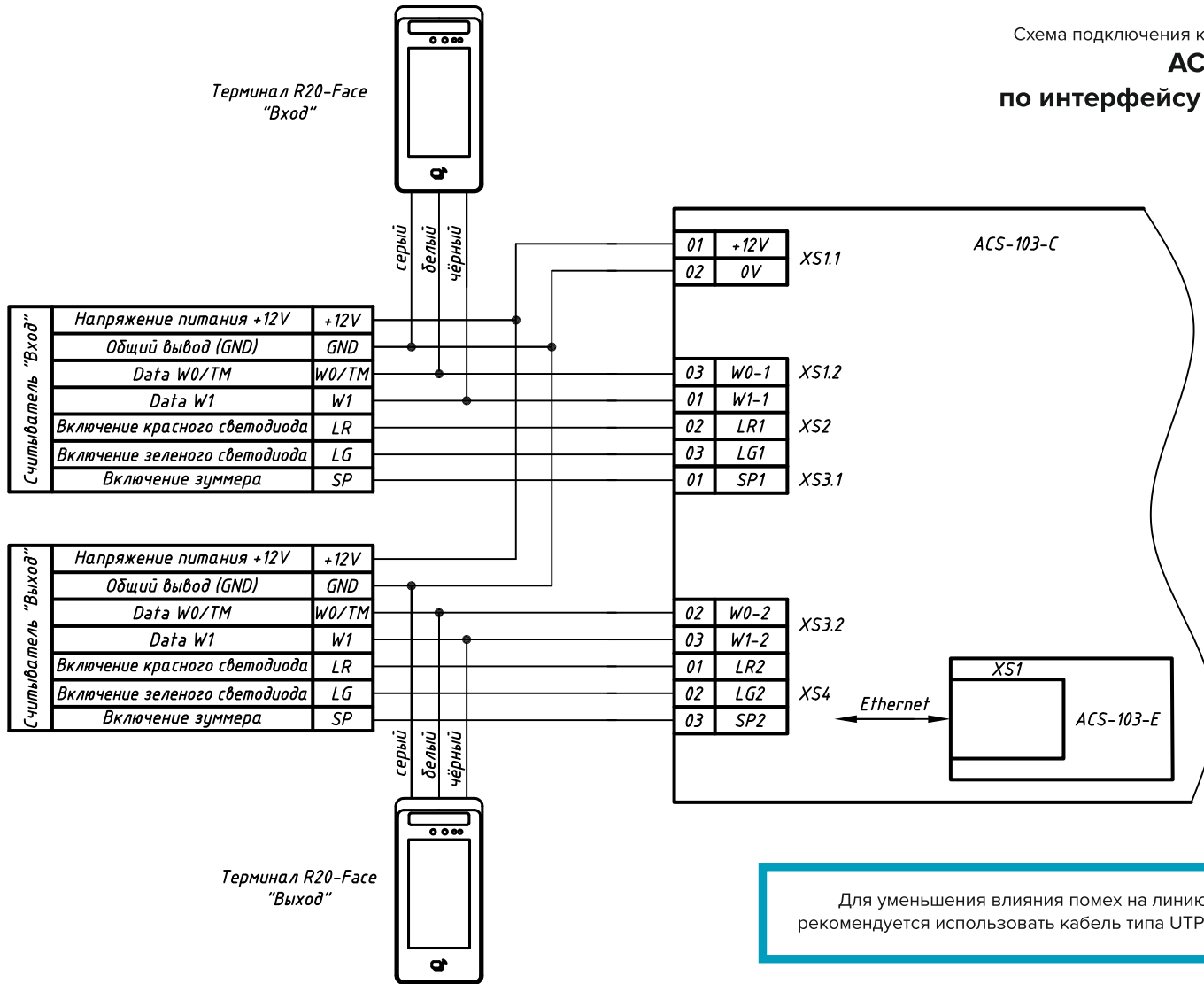
## Схема подключения к контроллеру ACS-102-CE / ACS-105-CE / ACS-202-CE по интерфейсу Wiegand



Для уменьшения влияния помех на линию Wiegand рекомендуется использовать кабель типа UTP 4x2x0,52

Схема подключения к контроллеру  
**ACS-103-CE**  
 по интерфейсу Wiegand

Терминал R20-Face  
 "Вход"



Терминал R20-Face  
 "Выход"

Для уменьшения влияния помех на линию Wiegand рекомендуется использовать кабель типа UTP 4x2x0,52

Схема подключения терминала к контроллеру

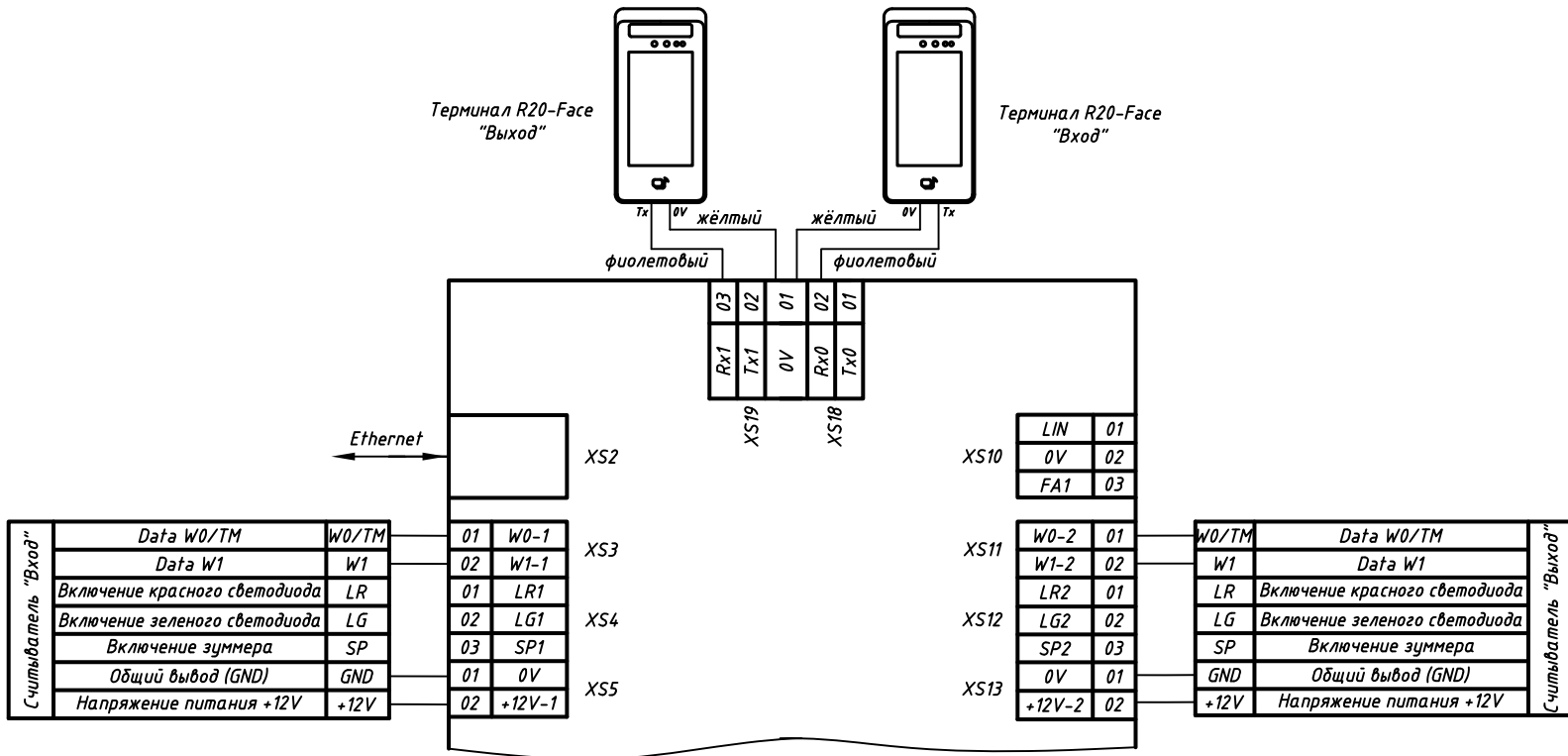
## ACS-105-CE\* / ACS-202-CE

### по интерфейсу RS-232

\* При наличии порта RS-232.

Порт RS-232 есть не во всех модификациях контроллеров RusGuard.  
Уточняйте наличие данных интерфейсов при заказе контроллера.

Для уменьшения влияния помех рекомендуется использовать кабель типа UTP 4x2x0,52





# Подготовка и настройка

Смонтируйте терминал с учетом рекомендаций (Рис. 2).

Подключите терминал к сети Ethernet, к контроллеру СКУД и подайте на него питание.

**Обязательно проверьте правильность подключения шлейфового разъема к терминалу** (Рис. 4).

После загрузки на экране отобразится рабочий интерфейс терминала.

## Настройка сетевых параметров

По умолчанию терминал имеет IP адрес 10.0.0.150. Сменить настройки можно двумя способами: через экранное меню и утилитой настроек.

### Изменение сетевых настроек через экранное меню

1. Для входа в меню нажмите в правом нижнем углу экрана значок настроек ⚙️.
2. Введите пароль, который по умолчанию установлен как 12345678.
3. Зайдите в меню Network Config, в разделе Current connection нажмите на значок (!) и щелкнув по полю IP Addr задайте необходимые сетевые настройки. По окончании нажмите **Save** для сохранения данных.
4. Обязательно смените код доступа! Для этого зайдите в System Settings>Password Settings и задайте новый пароль.

### Изменение сетевых настроек утилитой

1. Скачайте утилиту со страницы [www.rgsec.ru/files/ftp/RusGuardFaceConfig.zip](http://www.rgsec.ru/files/ftp/RusGuardFaceConfig.zip)
2. Настройте на ПК сеть 10.0.0.x
3. Подключите ПК к терминалу либо к одной сети
4. Запустите утилиту, нажмите **Проверить**. В поле «Серийный номер» отобразится серийный номер терминала.
5. Установите новые сетевые настройки и нажмите **Задать**.
6. Смените заводской пароль доступа. Задайте его в поле «Новый пароль» и нажмите **Сохранить**. Учтите, что после смены сетевых настроек терминала необходимо сменить соответствующие настройки на ПК, а в утилите ввести новый (назначенный) IP-адрес терминала.

Обязательно сохраняйте пароли! В случае утери пароля сбросить его можно только в сервисном центре «РусГард». Удаленно данную процедуру сделать невозможно.

## Настройка терминала в ПО RusGuard Soft

Системные требования для корректной работы всех режимов терминала:

1. RusGuard Soft версии не ниже 2.4.5: <https://www.rgsec.ru/support/software/programm>
2. Версия прошивок контроллеров не ниже 5.05 (при подключении терминала по интерфейсу RS-232): <https://www.rgsec.ru/files/ftp/RusGuardControllerConfig.zip>
3. Видеоинструкция настройки терминала: <https://www.rgsec.ru/face-recognition#settings>

В модуле администрирования системы, в разделе «Конфигурирование системы» поставьте следующие флажки:

1. В разделе «Фотографии и изображения» через кнопку «Редактировать» отметьте флажком одно фото сотрудника, которое будет использоваться для распознавания лица (рис. 5). Отмечайте только одну фотографию.
2. В разделе «Биометрия» через кнопку «Редактировать» поставьте флажок напротив «Без типов карт», если на вашем объекте нет разделения типов карт сотрудников или выберите нужный тип ключа, который будет использоваться для биометрии (рис. 6). Если вы используете один ключ на для сотрудника и не используете присвоение ему Типа, то в настройках биометрии выбирайте «Без типа ключа». Если вы используете несколько ключей для сотрудника, например Карта и Мобильный идентификатор, то желательно основному ключу присваивать Тип, который и следует выбрать при настройках биометрии.

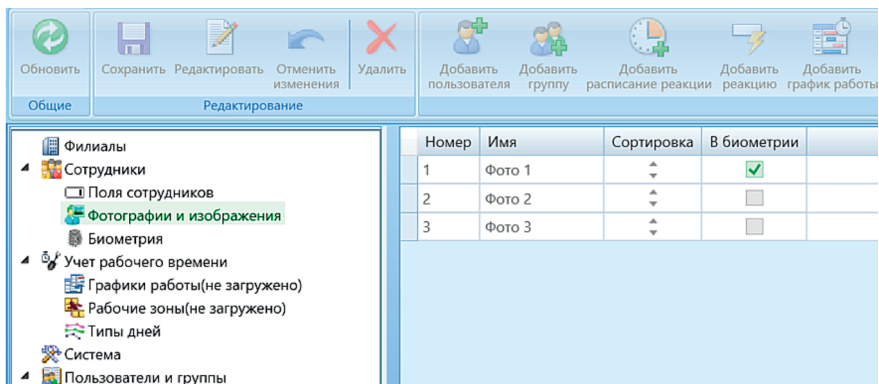


Рис. 5. Выбор эталонного фото сотрудника для распознавания

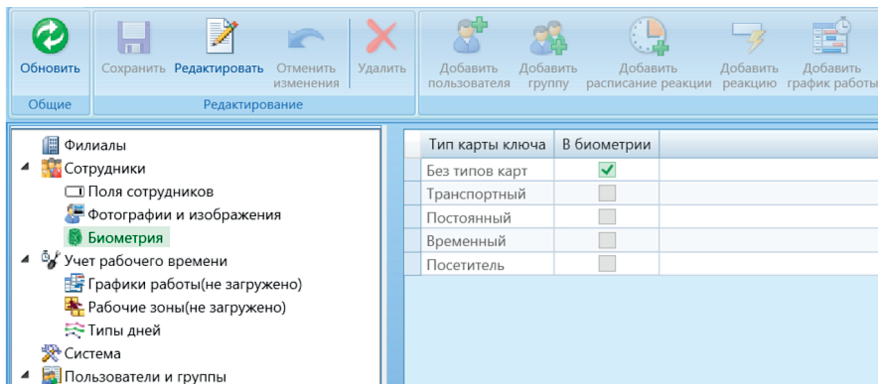


Рис. 6. Настройка распознавания без использования типов карт сотрудников

Перейдите в раздел «Конфигурирование оборудования», выберите контроллер, к которому подключен терминал, и откройте вкладку настройки точки доступа:

1. Через кнопку «Редактировать» поставьте флажок у пункта «Биометрический считыватель» и укажите IP-адрес терминала, подключенного к этому контроллеру (рис. 7).
2. При подключении терминала по интерфейсу Wiegand в настройке «Интерфейс считывателя» задайте «По умолчанию». При подключении терминала по RS-232 выберите пункт «RS-232».
3. При необходимости задайте другие настройки терминала, такие как «Тип распознавания», «Дистанция распознавания», «Распознать среди нескольких лиц» т.д.

Обязательно все действия завершайте кнопкой «Сохранить».

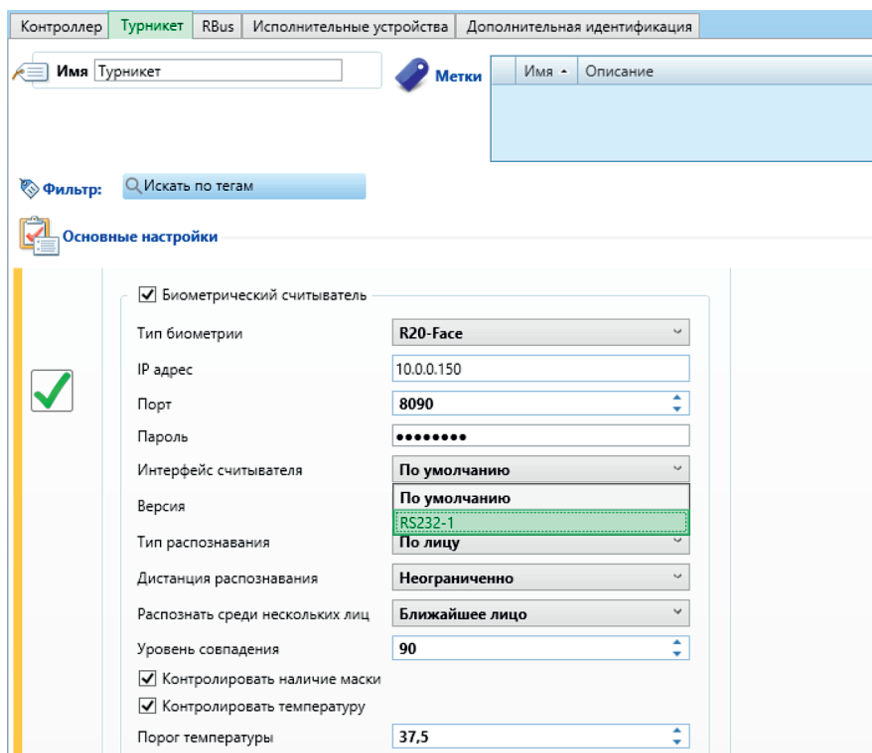


Рис. 7. Настройка терминала, подключенного к конкретному контроллеру

Для проверки корректности определения терминала в системе зайдите на вкладку «Сервисные функции», выберите раздел точки доступа и убедитесь, что терминал подключен (рис. 8).

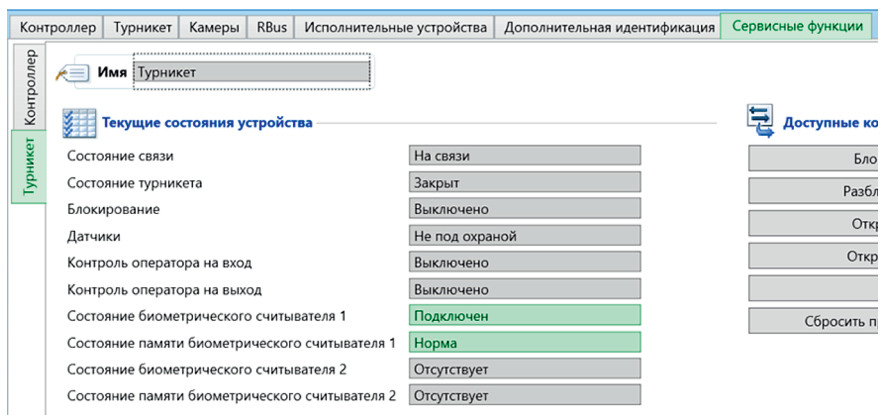


Рис. 8. Проверка подключения терминала к системе

Для терминала, подключенного по интерфейсу Wiegand, дальнейшая настройка не требуется. В случае подключения терминала по интерфейсу RS-232 необходимо выполнить дополнительные настройки уровня доступа:

1. Перейдите в модуль «Конфигурация СКУД» раздел «Расписания» и создайте пользовательское расписание, например «Проход 0-24» (рис. 9).
2. Перейдите в раздел «Уровни доступа». Создайте новый уровень доступа и откройте диалог «Добавить точку доступа». Выберите созданное расписание «Проход» и включите параметр «Многофакторная идентификация».
3. Для режима «Карта ИЛИ лицо», добавьте в раздел «Идентификация» – «По лицу (контроллер)» (рис. 10), а для режима «Карта И лицо» добавьте в в раздел «Контроллер» – «По лицу» (рис. 11).
4. Сохраните настройки точки доступа.
5. Присвойте созданный уровень доступа сотрудникам или группам сотрудников.

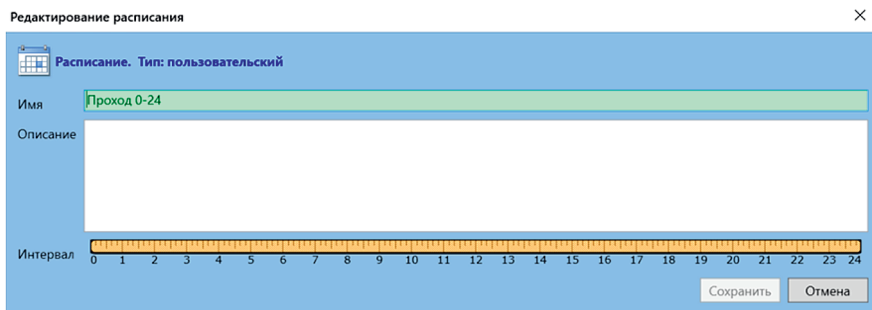


Рис. 9. Создание пользовательского расписания

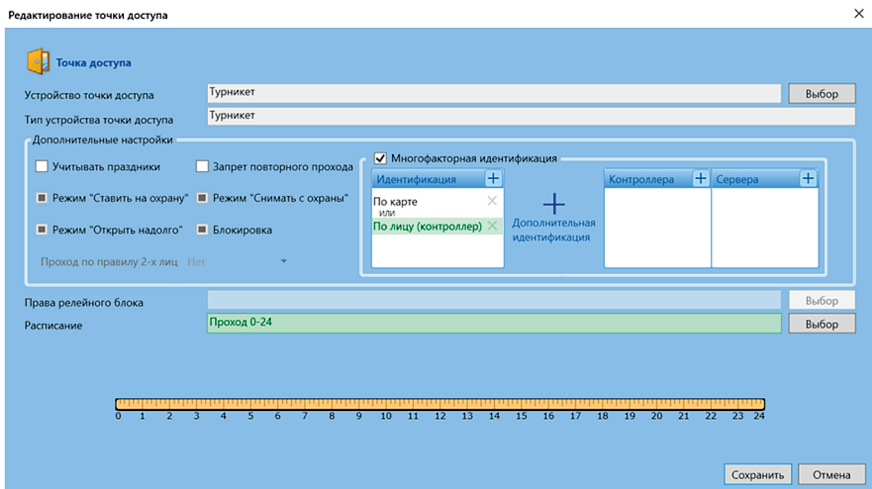


Рис. 10. Настройки уровня доступа для режима «Карта или лицо»

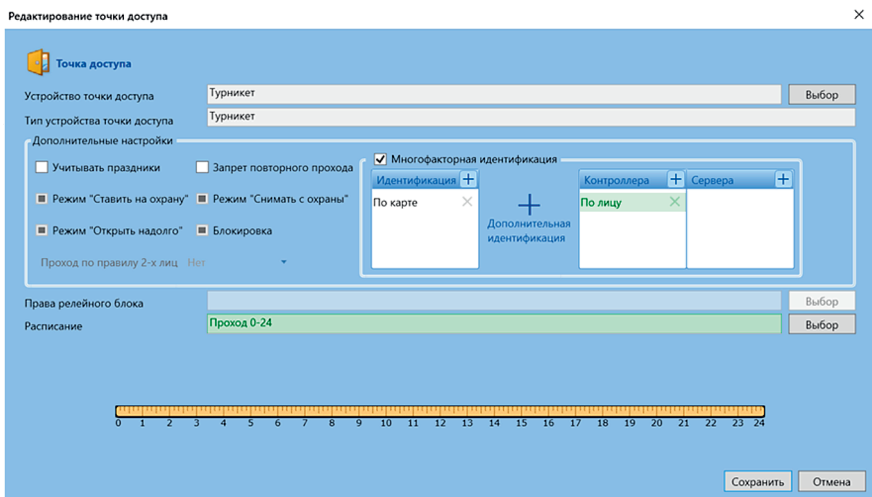


Рис. 11. Настройки уровня доступа для режима «Карта и лицо»

# Рекомендации к качеству фотографий, используемых при идентификации

Для идентификации лучше всего подходят портретные фото, сделанные на однотонном фоне с соблюдением следующих рекомендаций:

- размер фотографий не должен превышать 1.3 МБ
- минимальное разрешение зоны лица на фотографии – не менее 320x240;
- расстояние между зрачками не менее 60 пикселей;
- размер головы в кадре – 70% по горизонтали, при условии соблюдения рекомендуемого минимального разрешения зоны лица;
- отклонение головы не более 15 градусов по вертикали и горизонтали;
- не рекомендуется обработка любыми фоторедакторами с целью коррекции (ретушь кожи, освещения, фона и т.д.);
- фотографии должны быть сделаны с открытыми глазами, взгляд направлен в камеру, рот закрыт.

# Сертификация

Терминалы R20-Face соответствуют требованиям государственных стандартов и имеет следующие сертификаты:



Сертификат соответствия № РОСС.RU.HB25.H00091 №0473446 выданный обществом с ограниченной ответственностью «Рус-Тест», 121357, Москва, Кутузовский пр-кт, дом 67, корпус 2, пом. V, ком 6, оф 27.



Декларация соответствия требованиям технических регламентов Евразийского экономического союза ЕАЭС N RU Д-RU.НА66.В.00720/19 от 25.10.2019, выданная Испытательной лабораторией Общества с ограниченной ответственностью «ПЛАНТЕСТ», аттестат аккредитации РОСС RU.33071.ИЛ.000014.



Сертификат соответствия технических средств обеспечения транспортной безопасности требованиям к их функциональным свойствам № МВД РФ.03.000460 от 29 октября 2019 г., выдан Органом по сертификации технических средств обеспечения транспортной безопасности ФКУ НПО «СТиС» МВД России.

# Гарантия

Гарантия на изделие – 1 год со дня продажи терминала. Гарантия действительна при заполненном гарантийном талоне и наличии печати торгующей организации.

Основаниями для прекращения гарантийных обязательств могут быть:

- несоблюдение правил эксплуатации, в том числе правил установки и подключения;
- наличие механических повреждений или следов воздействия воды и/или агрессивных веществ;
- наличие повреждений, возникших вследствие небрежного хранения или транспортировки по вине покупателя;
- наличие следов неквалифицированного вмешательства в схему устройства.

В течение гарантийного срока производитель бесплатно устраняет возникшие неисправности. Ремонт производится в мастерской производителя.

Производитель: АО «РусГард», Россия, 127273, Москва, Сигнальный проезд, д. 19, +7 (495) 369-09-90, info@rgsec.ru, www.rgsec.ru.