

Система контроля и управления
доступом «Sigur».

Преобразователь интерфейсов
Sigur Rubezh.

Описание и инструкция по эксплуатации

Оглавление

1. Введение.....	2
2. Технические характеристики преобразователя.....	3
3. Комплект поставки преобразователя.....	4
4. Функции преобразователя в СКУД «Sigur».....	4
5. Подключение преобразователя.....	5
5.1 Подключение питания.....	5
5.2 Подключение линии связи Ethernet.....	5
5.3 Настройка IP-параметров преобразователя.....	6
5.4 Настройка МС-КП.....	6
6. Работа с преобразователем из ПО.....	7
7. Логика работы преобразователя.....	8
7.1 Запуск преобразователя.....	8
7.2 Работа индикации передачи и приёма данных ModBus.....	8
7.3 Работа цепей защиты питания.....	8
8. Возможные неисправности и способы их устранения.....	9
8.1 Проблемы с питанием и запуском преобразователя.....	9
8.2 Проблемы с качеством связи.....	9
9. Приложение 1. Световая индикация преобразователя.....	10
10. Приложение 2. Звуковая индикация преобразователя.....	11

1. Введение

Данный документ содержит описание и инструкцию по монтажу и эксплуатации преобразователя интерфейсов Sigur Rubezh (далее - преобразователь).

Преобразователь предназначен для работы в составе системы контроля и управления доступом (СКУД) «Sigur».

Предприятие-изготовитель несёт ответственность за точность предоставляемой документации и при существенных модификациях в конструкции изделия обязуется предоставлять обновлённую редакцию данной документации.



Предприятие-изготовитель не гарантирует работоспособность изделия при несоблюдении правил монтажа и эксплуатации, описанных в данном документе.

2. Технические характеристики преобразователя.

Физические характеристики	
Габаритные размеры в корпусе	150 * 80 * 32 мм

Электрические характеристики	
Напряжение питания	+ 5...15 вольт.
Потребляемый ток	Не более 80 мА.
Потребляемая мощность	Не более 1,2 Вт.
Встроенные цепи защиты	Защита от переплюсовки питания преобразователя

Интерфейсы	
Линия связи	Один стандартный порт Ethernet. Скорость обмена –10 Мб/с, полудуплекс.
Условия эксплуатации	
Температура окружающего воздуха	От -40 до +50 °С
Относительная влажность воздуха	Не более 85% при t°=30°С.
Атмосферное давление	84 –106,7 кПа.
Параметры при функционировании в составе СКУД «Sigur»	
Автономная индикация состояния преобразователя	<ol style="list-style-type: none"> 1. Звуковая индикация аппаратных ошибок преобразователя 2. Визуальная индикация питания, передачи и приёма данных по линии MODBUS. 3. Визуальная индикация обмена по сети Ethernet (приём, передача).

3. Комплект поставки преобразователя.

Номер	Позиция	Количество
1	Преобразователь Sigur Rubezh в корпусе	1 шт.
2	Компакт диск с данной инструкцией в электронном виде	1 шт.
3	Гарантийный талон с отметкой о дате продажи	1 шт.

Таблица 1. Комплект поставки преобразователя Sigur Rubezh.

4. Функции преобразователя в СКУД «Sigur»

Преобразователь Sigur Rubezh предназначен для работы в составе сетевой системы контроля доступа «Sigur» для взаимодействия с ОПС Рубеж: управления охранными зонами (постановка и снятие с охраны), наблюдения за их состоянием (норма, тревога) и протоколирования происходящих событий.

5. Подключение преобразователя.

Общая схема соединений приведена на рисунке ниже.

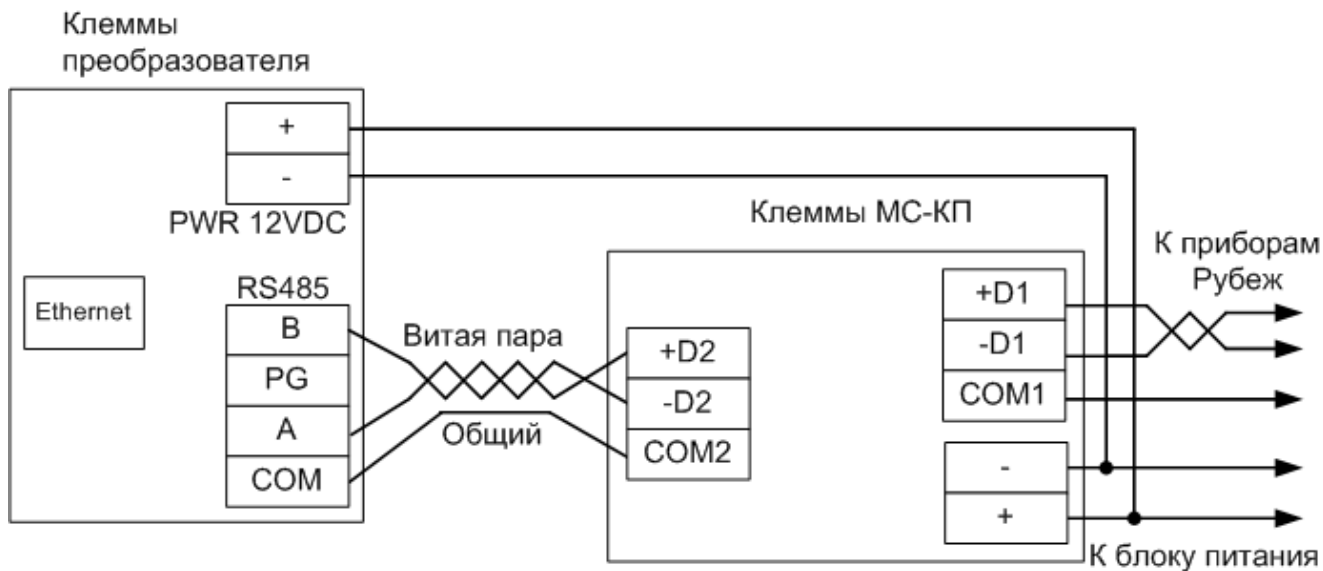


Рисунок 1. Схема подключения преобразователя.

5.1 Подключение питания.

Питание преобразователя осуществляется постоянным напряжением от 5 до 15 вольт, потребляемый ток - не более 80 мА. При использовании единого источника питания для преобразователя и Рубеж АС-КП допустимое напряжение составляет 10...15 В.

5.2 Подключение линии связи Ethernet.

Преобразователь подключается к сети Ethernet стандартным (прямым) патч-кордом, один разъем которого подсоединяется к разъему RJ45 преобразователя, а второй – к разъему активного Ethernet оборудования (хаб, свич и т.п.).

Также на время первоначальной конфигурации преобразователя возможно его подключение кроссовым (перекрестным) патч-кордом непосредственно к сетевой карте компьютера-сервера СКУД «Sigur».

5.3 Настройка IP-параметров преобразователя.

Для нормальной работы преобразователя необходимо произвести его конфигурирование, присвоив ему:

- IP-адрес
- Маску сети
- Шлюз по умолчанию

Преобразователь поставляется с ненастроенными IP-адресом, маской сети и шлюзом по умолчанию. Пароль доступа к настройкам – «sphinx». Пароль может быть изменён при настройке.

Для настройки преобразователя необходимо

- Подключить его к свободному порту локальной сети.
- Подать питание.
- Установить серверное программное обеспечение системы «Sigur» на одном из компьютеров локальной сети.
- Произвести необходимые настройки с помощью «Программы управления сервером».

Подробно процесс настройки описан в «Руководстве администратора» системы «Sigur».

При использовании в IP-сети брандмауэров, необходимо для нормальной работы преобразователя разрешить свободный обмен UDP-датаграммами между сервером и преобразователями системы по порту 3305.

5.4 Настройка MC-КП

Для настройки MC-КП подключается к USB порту компьютера, настройка осуществляется с помощью программы FireSec «Администратор».

Программу можно скачать с сайта производителя <http://td.rubezh.ru/> ([FireSec 5.4](#)).

Процедура настройки подробно описана на [сайте](#).

В свойствах устройства MC-КП настраиваем параметры интерфейса связи.

- Скорость — 57600
- Чётность — нет
- Стоповые биты — 1
- Адрес ModBus – любой из диапазона от 1 до 254

6. Работа с преобразователем из ПО.

На вкладке «Оборудование» добавьте точку доступа, выберите интерфейс связи «IP-контроллер», введите присвоенный ранее преобразователю IP-адрес, нажмите «ОК».

Зайдите в её настройки, нажав соответствующую кнопку, включите опцию «Отображать настройки — общие», выключите остальные, найдите параметр «Адрес МС-КП на ModBus», введите туда адрес подключаемого к преобразователю МС-КП (задаётся в ПО FireSec «Администратор») и нажмите «ОК».

Отображать настройки

- Общие
- Управление дверью
- Управление турникетом
- Управление воротами
- Управление табло регистрации

Настройки | Перееназначение клемм | Перееназначение портов считывателей

Общие

Длина импульсов на выходах общего назначения: 0,30 с.

Время ожидания санкции оператора на доступ: 10,00 с.

Адрес МС-КП на ModBus: 230

Отображать только базовые настройки

Рисунок 2. Настройка адреса МС-КП.

После этого появится возможность на вкладке «Охрана» добавлять в список охранные зоны Sigur и сопоставлять им зоны Рубежа (параметр «Зона»).

Редактирование

Название: Зона #5

Номер: 5

Тип: Рубеж

Точка доступа: Sphinx-Rubezh (3)

Зона: 1

Тип зоны: Охранная

Статус: неизвестно

Применить | Отменить

Рисунок 3. Настройка внешней охранной зоны.

7. Логика работы преобразователя.

7.1 Запуск преобразователя.

При подаче питающего напряжения преобразователь:

1. Производит процедуру самотестирования, при обнаружении неисправности — индицирует её повторяющимся звуковым сигналом «Два длинных гудка, два коротких».
2. Проверяет, не установлена ли перемычка "RST IP". Если установлена – стирает из памяти настройки IP конфигурации.
3. Проверяет, установлены ли IP-параметры. Если установлены - сигнализирует об этом однократным звуковым сигналом «Один длинный гудок». Если не установлены - сигнализирует об этом однократным звуковым сигналом «Два коротких гудка»
4. Переходит в штатный режим работы.

7.2 Работа индикации передачи и приёма данных ModBus.

При опросе преобразователем МС-КП включается красный светодиод (TX, «Передача»).

При получении ответов от МС-КП включается жёлтый светодиод (RX, «Приём»).

7.3 Работа цепей защиты питания.

В случае несоблюдения полярности при подключении питания запирается защитный диод в цепи питания и преобразователь не включается.

8. Возможные неисправности и способы их устранения.

В данном разделе содержится краткий перечень некоторых проблем и рекомендации по их устранению.

8.1 Проблемы с питанием и запуском преобразователя.

1. Если не горит зелёный индикатор Power, возможно нарушена полярность питающего напряжения – проверьте подключение проводов к клеммам PWR 12VDC.
2. Если преобразователь запускается (загорается зелёный индикатор) и тут же начинает проигрывать последовательность звуковых сигналов, то обратитесь к поставщику за заменой.

8.2 Проблемы с качеством связи.

Если нет связи между сервером и преобразователем, то это может быть по одной из следующих причин:

- Неверно заданы IP-параметры преобразователя (IP адрес, маска сети, шлюз по умолчанию, адрес используемого сервера).
- Неверно введён IP-адрес преобразователя в программе управления.
- Не происходит корректной маршрутизации данных между преобразователем и сервером или передаче данных мешают настройки используемых брандмауэров.

Во всех случаях нужно проверить:

- Состояние индикатора наличия подключения по Ethernet (зелёный индикатор на разъёме Ethernet).
- Работоспособность сети при помощи запросов ICMP PING (команда “ping”).

9. Приложение 1. Световая индикация преобразователя.

При работе преобразователь обеспечивает следующую световую индикацию:

Название	Функция
Power	Индикатор состояния питания (зелёный).
TX	Индикатор опроса линии MODBUS (красный), передача запросов.
RX	Индикатор опроса линии MODBUS (жёлтый), получение ответов.
LINK	Ethernet разъём: индикатор LINK установленного Ethernet соединения (зелёный).
ACT	Ethernet разъём: индикатор ACT обмена данными (оранжевый).

10. Приложение 2. Звуковая индикация преобразователя.

При работе преобразователь обеспечивает следующую звуковую индикацию, используя встроенный генератор звука.

Последовательность звуковых сигналов	Периодичность	Когда происходит
Длинный сигнал	Однократно	При успешном старте преобразователя после включения питания.
Два коротких сигнала	Однократно	При успешном старте преобразователя с неустановленными IP параметрами.
Два длинных сигнала, два коротких.	Повторяется	Аппаратный сбой. Преобразователь неисправен и подлежит замене.

Таблица 2. Звуковая индикация преобразователя.

Примечание: Длинный сигнал имеет длительность 0.5 секунды, короткий – 0.2 секунды.

ООО «Промышленная автоматика – контроль доступа»
603001, Нижний Новгород, БЦ ESQUIRE, ул. Советская, 18 Б.
Техническая поддержка: +7 (800) 700 31 83, +7 (495) 665 30 48, +7 (831) 260 12 93

Система контроля и управления доступом «Sigur»

Сайт: <http://www.sigursys.com>

Электронная почта: info@sigursys.com

Skype: spnx.support