



ПАСПОРТ ИЗДЕЛИЯ

Крепление на столб

DS-1604ZJ-Pole-P



DS-1604ZJ-Pole-P

Общая информация

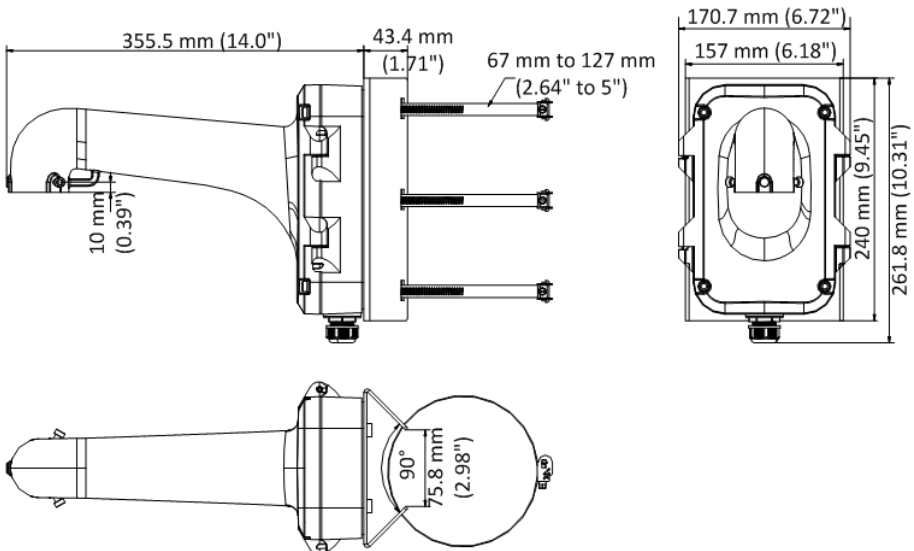
- Алюминиевый сплав и сталь
- Улучшенный дизайн влагозащиты
- Диаметр балки от 67 до 127мм

Внимание

- Кронштейн должен быть установлен на плоскую поверхность
- Водонепроницаемая резиновая прокладка в комплекте
- Стена, на которую устанавливается кронштейн, должна выдерживать вес предполагаемой камеры и аксессуаров в трехкратном размере
- Максимальная грузоподъемность кронштейна - 10кг



Размеры



*Изображения и спецификации могут быть изменены без дополнительного уведомления.

*За подробной информацией обращайтесь к вашему персональному менеджеру

Спецификации

Модель	DS-1604ZJ-Pole-P
Описание	Крепление на столб
Цвет	Серый Ник
Назначение	Скоростные поворотные камеры
Материал	Алюминиевый сплав и сталь
Размеры	355.5 × 261.8 × 170.7мм
Вес (нетто)	3,8кг