



МАРТ

Е-МАРТ  
ВАШ ПОСТАВЩИК  
HIWATCH

<https://emart.su/brands/hiwatch/>

|                 |                 |
|-----------------|-----------------|
| Федеральный     | 8 800 511-77-41 |
| Санкт-петербург | 8 812 426-99-66 |
| Москва          | 8 495 137-99-67 |
| Краснодар       | 8 861 205-62-66 |

[www.emart.su](http://www.emart.su)

[mail@emart.su](mailto:mail@emart.su)

## DS-T203A

2 Мп купольная HD-TVI видеокамера  
с EXIR-подсветкой до 30 м и микрофоном

### ПАСПОРТ ИЗДЕЛИЯ



### Основная информация

- 2 Мп, разрешение 1920 × 1080
- Фиксированный объектив 2.8 мм, 3.6 мм, 6 мм
- Интеллектуальная EXIR-подсветка, дальность EXIR-подсветки до 30 м
- Аудио по коаксиальному кабелю
- Выход видео 4-в-1 (переключаемые TVI/AHD/CVI/CVBS)
- Встроенный микрофон: да
- Встроенный слот для SD-карты: нет
- IP66

## Спецификации

| <b>Камера</b>                 |   |
|-------------------------------|---|
| Матрица                       | 2 Мп CMOS   |
| Стандарт передачи сигнала     | PAL/NTSC  |
| Разрешение                    | 1920 × 1080   |
| Скорость передачи кадров      | TVI: 1080P @ 30 к/с, 1080P @ 25 к/с<br>AHD: 1080P @ 30 к/с, 1080P @ 25 к/с<br>CVI: 1080P @ 30 к/с, 1080P @ 25 к/с<br>CVBS: PAL/NTSC   |
| Чувствительность              | 0.01 л/к @ (F1.2, AGC вкл.), 0 лк с EXIR-подсветкой   |
| Скорость электронного затвора | PAL: от 1/25 до 1/50,000 с<br>NTSC: от 1/30 до 1/50,000 с   |
| Объектив                      | Фиксированный объектив 2.8 мм, 3.6 мм, 6 мм   |
| Угол обзора                   | 2.8 мм, по горизонтали: 106.4°, по вертикали: 57.9°, по диагонали: 124.6°<br>3.6 мм, по горизонтали: 79.6°, по вертикали: 43.5°, по диагонали: 93.7°<br>6 мм, по горизонтали: 51.9°, по вертикали: 30°, по диагонали: 58.8° |
| Крепление объектива           | M12   |
| Режим «день/ночь»             | Механический ИК-фильтр  |
| WDR                           | Цифровой WDR  |
| Аудио                         | Встроенный микрофон   |
| Регулировка угла наблюдения   | Поворот: от 0 до 360°; наклон: от 0 до 75°; вращение: от 0 до 360°  |
| <b>Меню</b>                   |   |
| Режим изображения             | STD/HIGH-SAT  |
| AGC                           | Есть  |
| Режим «день/ночь»             | Автоматич. /Цветн. / Ч/б  |
| Баланс белого                 | Автоматич. /Ручн.   |
| Режим экспозиции (автоматич.) | DWDR/BLC/HLC/Глобальн.  |
| Уменьшение шума               | 2D DNR  |
| Язык                          | Английский  |
| Функции                       | Яркость, резкость, зеркалирование, интеллектуальная EXIR-подсветка  |
| <b>Интерфейсы</b>             |   |
| Видеовыход                    | Переключаемые TVI/AHD/CVI/CVBS  |

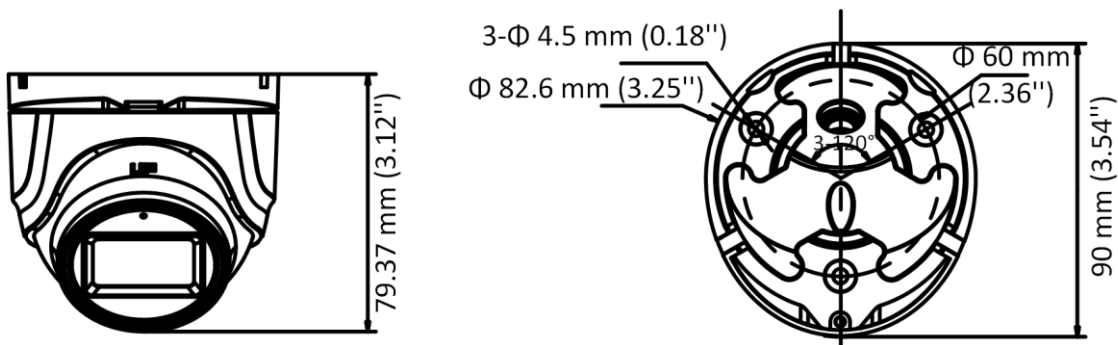
## Основное

|                          |   |
|--------------------------|---|
| Рабочие условия          | От -40 до +60 °С, влажность 90% или меньше (без конденсата) |
| Питание                  | DC 12 В ± 25%   |
| Потребляемая мощность    | Макс. 3.7 Вт  |
| Уровень защиты           | IP66  |
| Материал                 | Металл  |
| Дальность EXIR-подсветки | До 30 м   |
| Протокол                 | HIKVISION-C   |
| Размеры                  | 82.6 × 90 × 79.37 мм (3.25" × 3.54" × 3.12")                |
| Масса                    | Приблиз. 289.5 г  |

## Доступные модели

DS-T203A (2.8 мм, 3.6 мм, 6 мм)

## Размеры

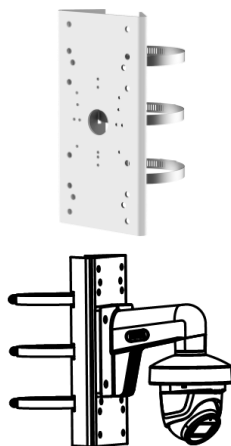


## Аксессуары



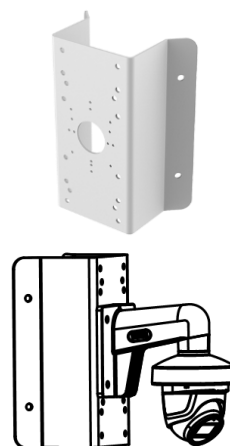
DS-1272ZJ-110-TRS

Кронштейн для установки  
на стену



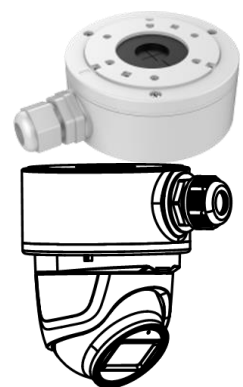
DS-1275ZJ-SUS

Кронштейн для установки  
на столб (стойку)



DS-1276ZJ-SUS

Кронштейн для установки  
на угол



DS-1280ZJ-XS

Монтажная коробка

## Правила эксплуатации

1. Устройство должно эксплуатироваться в условиях, обеспечивающих возможность работы системы охлаждения. Во избежание перегрева и выхода прибора из строя не допускается размещение рядом с источниками теплового излучения, использование в замкнутых пространствах (ящик, глухой шкаф и т.п.). Рабочий диапазон температур от минус 40 до плюс 60 °С.
2. Все подключения должны осуществляться при отключенном электропитании.
3. Запрещена подача на входы устройства сигналов, не предусмотренных назначением этих входов: это может привести к выходу устройства из строя.
4. Не допускается воздействие на устройство температуры свыше плюс 60 °С, источников электромагнитных излучений, активных химических соединений, электрического тока, а также дыма, пара и других факторов, способствующих порче устройства. Не допускается воздействие прямых солнечных лучей непосредственно на матрицу видеокамеры.
5. Конфигурирование устройства лицом, не имеющим соответствующей компетенции, может привести к некорректной работе, сбоям в работе, а также к выходу устройства из строя.
6. Не допускаются падения и сильная тряска устройства.
7. Рекомендуется использование источника бесперебойного питания, во избежание воздействия скачков напряжения или нештатного отключения устройства.

**Для получения информации об установке и включении устройства, пожалуйста, обратитесь к Краткому руководству пользователя этого устройства.**