



МАРТ

Е-МАРТ  
ВАШ ПОСТАВЩИК  
САМЕ

<https://emart.su/brands/come/>

Федеральный	8 800 511-77-41
Санкт-петербург	8 812 426-99-66
Москва	8 495 137-99-67
Краснодар	8 861 205-62-66

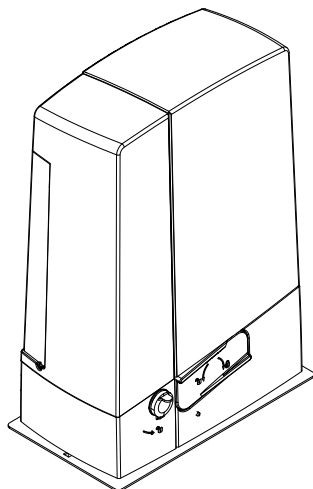
[www.emart.su](http://www.emart.su)

[mail@emart.su](mailto:mail@emart.su)



Автоматика для откатных ворот  
Серия BXV Rapid

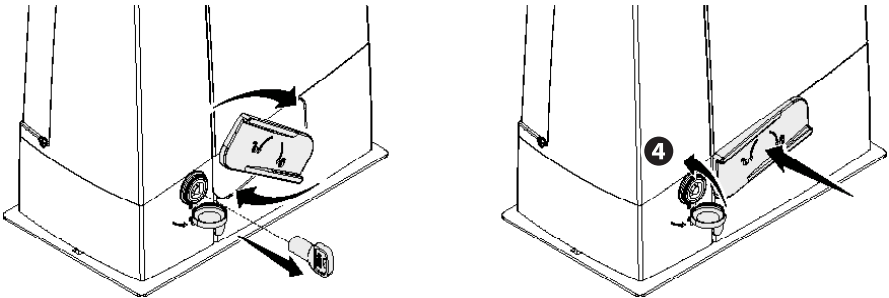
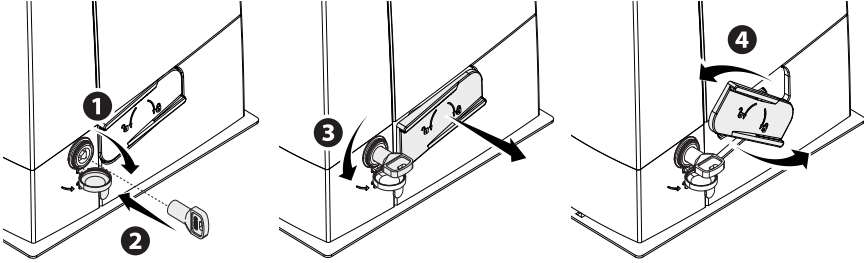
FA01005-RU



**BXV04AGF / BXV06AGF / BXV010AGF**

РУКОВОДСТВО ПО УСТАНОВКЕ

RU Русский



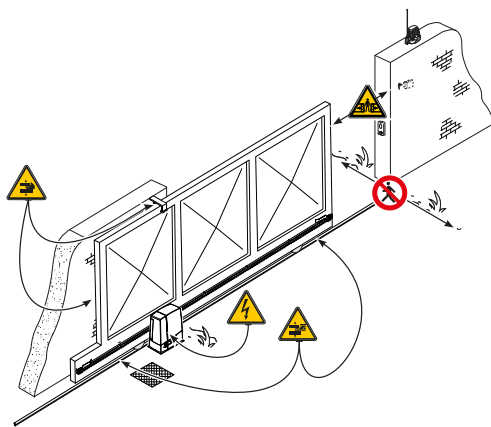
**⚠ ВНИМАНИЕ! Важные инструкции по технике безопасности. Строго следуйте всем инструкциям по безопасности, поскольку неправильный монтаж может привести к серьезным увечьям. Прежде чем продолжить, внимательно прочитайте общие предупреждения для пользователя.**

Это изделие должно использоваться исключительно по назначению. Любое другое применение рассматривается как опасное. CAME S.p.A. не несет никакой ответственности за ущерб, вызванный неправильным, ошибочным или небрежным использованием изделия.

- Продукция, описанная в данном руководстве, относится к категории «частично завершенной машины или механизма», согласно директиве 2006/42/CE. Под «частично завершенной машиной или механизмом» понимается совокупность комплектующих, составляющих частично завершенную машину или механизм, которые по отдельности не могут быть использованы по назначению. Частично завершенные машины предназначены исключительно для встроенного монтажа или интеграции в другие машины или частично завершенные машины и механизмы для создания машины, соответствующей требованиям Директивы 2006/42/CE. Окончательная сборка должна осуществляться в соответствии с Директивой 2006/42/CE (Европейская директива) и соответствующими действующими европейскими нормативами. Ввиду вышесказанного все операции, описанные в данном руководстве, должны выполняться исключительно квалифицированным и компетентным персоналом
- Производитель снимает с себя всякую ответственность в случае применения пользователем неоригинальных деталей; это приведет к снятию изделия с гарантии
- Храните инструкцию в папке с технической документацией вместе с инструкциями на другие устройства, использованные для создания этой автоматической системы
- Проверьте, чтобы диапазон температур, указанный в данной инструкции, соответствовал температуре окружающей среды в месте установки
- Необходимо выполнять монтаж, проводку кабелей, электрические подключения и наладку системы в соответствии с установленными правилами, мерами безопасности и соответствующим использованием, указанными в технической документации на эти товары
- Если кабель электропитания поврежден, он должен быть заменен фирмой-изготовителем, уполномоченным центром технической поддержки или квалифицированным персоналом во избежание любых рисков
- Убедитесь в отсутствии напряжения электропитания перед выполнением монтажных работ
- Автоматика не может использоваться с воротами, снабженными пешеходной калиткой, за исключением той ситуации, когда движение ворот возможно только при условии обеспечения безопасного положения калитки
- Убедитесь в невозможности застревания между воротами и окружающими неподвижными частями в результате движения створки
- Перед установкой автоматики, проверьте, чтобы ворота были в исправном механическом состоянии, правильно сбалансированы и хорошо закрывались: в случае отрицательной оценки следует приостановить работы до обеспечения полного соответствия требованиям техники безопасности
- Убедитесь в том, что ворота стабильны и колеса исправны и надлежащим образом смазаны
- Направляющий рельс должен быть надежно зафиксирован на дорожном полотне, полностью выступать над поверхностью и быть абсолютно ровным для обеспечения беспрепятственного движения ворот
- Верхние направляющие скобы с роликами не должны вызывать трения
- Убедитесь в наличии концевых выключателей открывания и закрывания
- Для установки автоматики выберите устойчивую монтажную поверхность, защищенную от ударов
- Убедитесь в наличии необходимых механических упоров
- Если автоматика устанавливается на высоте менее 2,5 м над землей или другим покрытием, проверьте необходимость установки других защитных приспособлений и/или предупреждений для защиты от источников опасностей
- Запрещается устанавливать автоматику в перевернутом виде или на элементы, склонные к прогибанию под действием силы тяжести. При


необходимости используйте усилительные детали в местах крепления • Не устанавливайте створки ворот под уклоном • Проверьте, чтобы вблизи не было ирригационных устройств, которые могут намочить привод снизу • Необходимо сообщить пользователю обо всех остаточных рисках с помощью специальных символов, расположенных на видном месте, и доходчиво объяснены конечному пользователю • Оградите весь участок работы автоматики для предотвращения доступа на него посторонних, в частности несовершеннолетних и детей • При необходимости установите на видное место предупреждающие знаки (например, табличку на ворота) • Рекомендуется использовать надлежащие средства защиты во избежание возникновения опасностей механического повреждения, связанных с присутствием людей в зоне работы автоматики (например, предотвращения сдавливания пальцев между зубчатой рейкой и шестерней) • Электрические кабели должны проходить через кабельные сальники и не должны соприкасаться с компонентами, нагревающимися в ходе эксплуатации (двигателем, трансформатором и т.п.) • Для подключения к сети электропитания необходимо предусмотрите автоматический выключатель с расстоянием между контактами не менее 3 мм, обеспечивающий защиту от перенапряжения III степени • Все устройства управления и контроля должны устанавливаться на расстоянии не менее 1,85 м от периметра зоны движения ворот или там, где до них невозможно дотянуться с внешней стороны • Все устройства управления в режиме «Присутствие оператора» должны располагаться на высоте не менее 1,5 метра и в недоступном для посторонних месте • Для прохождения испытания на соответствие толкающего усилия нормативам используйте правильно установленный чувствительный профиль и выполните требуемые регулировки • Перед сдачей автоматической системы пользователю, проверьте ее на соответствие гармонизированным стандартам Директивы о машинном оборудовании 2006/42/СЕ. Убедитесь в том, что автоматика была правильно отрегулирована, и что устройства безопасности, такие как система ручной разблокировки, работают корректно • Повесьте памятку об использовании системы ручной разблокировки рядом с соответствующим механизмом • Передайте конечному пользователю все инструкции по эксплуатации компонентов, из которых состоит конечная автоматическая система.


- На рисунке отмечены основные места, являющиеся источником опасности для людей:




 опасность поражения электрическим током;




 опасность сдавливания;

 опасность травмирования ног;

 опасность травмирования рук;

 Запрещен проход во время работы автоматической системы.

## УСЛОВНЫЕ ОБОЗНАЧЕНИЯ

-  Этот символ обозначает раздел, требующий особого внимания.
-  Этот символ обозначает раздел, связанный с вопросами безопасности.
-  Этот символ обозначает раздел, предназначенный для ознакомления конечного пользователя.


**Все размеры приведены в мм, если не указано иное.**

## ОПИСАНИЕ

Привод, укомплектованный платой управления, энкодером с функцией контроля движения и обнаружения препятствий и механическими концевыми выключателями, для откатных ворот массой до 1000 кг и длиной до 20 м.

## НАЗНАЧЕНИЕ

Привод предназначен для автоматизации откатных ворот в частных жилых домах и комплексах.

 Запрещается использовать устройство не по назначению и устанавливать его методами, отличными от описанных в настоящей инструкции.

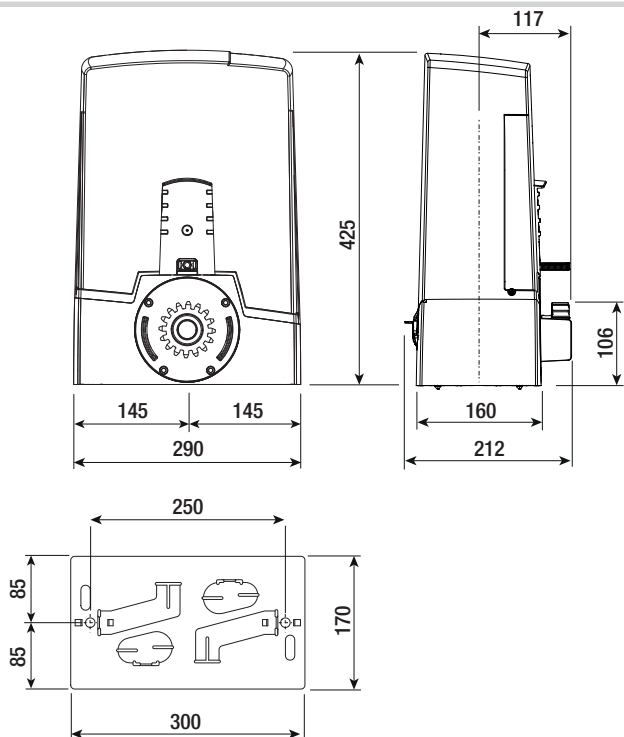
## ОГРАНИЧЕНИЯ В ИСПОЛЬЗОВАНИИ

Модель	BXV04AGF	BXV06AGF	BXV010AGF
Максимальная длина створки (м)	14	18	20
Макс. масса створки (кг)	400	600	1000
Модуль шестерни	4	4	4

## ТЕХНИЧЕСКИЕ ХАРАКТЕРИСТИКИ

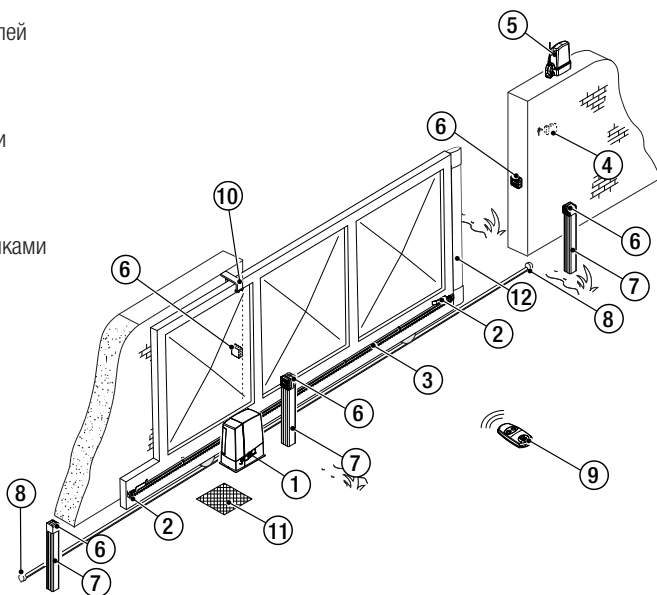
Модель	BXV04AGF	BXV06AGF	BXV010AGF
Класс защиты (IP)	44	44	44
Напряжение электропитания (В, 50/60 Гц)	~230	~230	~230
Электропитание мотора (В)	=24 В	=24 В	=24 В
Потребление в режиме ожидания (Вт)	5,5	5,5	5,5
Потребление в режиме ожидания с модулем RGP1 (Вт)	0,5	0,5	0,5
Макс. мощность (Вт)	240	240	360
Интенсивность использования	ИНТЕНСИВНОГО ИСПОЛЬЗОВАНИЯ	ИНТЕНСИВНОГО ИСПОЛЬЗОВАНИЯ	ИНТЕНСИВНОГО ИСПОЛЬЗОВАНИЯ
Диапазон рабочих температур (°C)	-20 — +55	-20 — +55	-20 — +55
Толкающее усилие (Н)	250	330	450
Макс. скорость движения (м/мин)	22	20	20
Класс устройства	I	I	I
Масса (кг)	10	11,5	12

## ГАБАРИТНЫЕ РАЗМЕРЫ



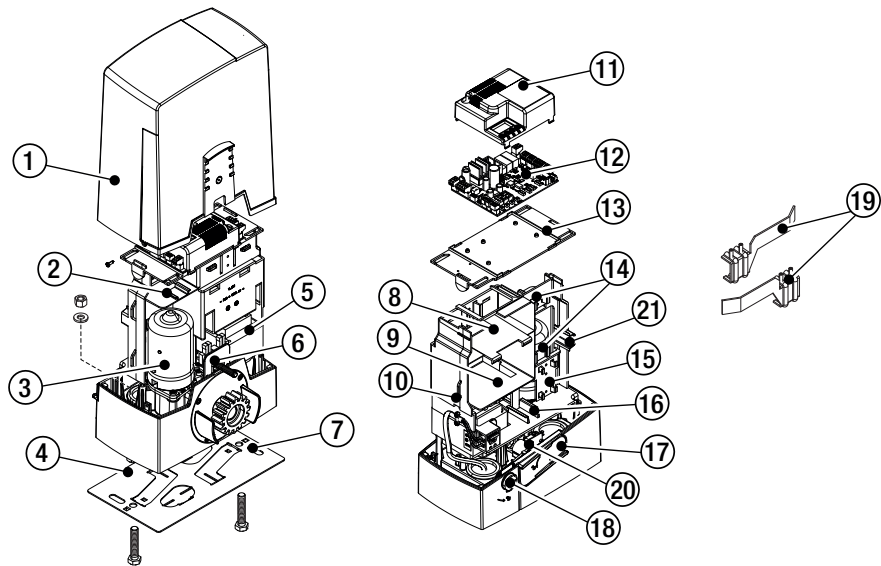
## ВАРИАНТ ТИПОВОЙ УСТАНОВКИ

1. Привод
2. Упоры концевых выключателей
3. Зубчатая рейка
4. Ключ-выключатель
5. Сигнальная лампа
6. Фотоэлементы безопасности
7. Стойки под фотоэлементы
8. Механические упоры
9. Пульт ДУ
10. Направляющая скоба с роликами
11. Разветвительный колодец
12. Чувствительный профиль



## ОСНОВНЫЕ КОМПОНЕНТЫ

1. Кожух
2. Место установки модуля RLB
3. Двигатель
4. Монтажное основание
5. Трансформатор
6. Механические концевые выключатели
7. Отверстие для троса устройства разблокировки
8. Место установки модуля SMA
9. Место установки 2 аккумуляторов аварийного питания
10. Шасси пластиковое
11. Защитная крышка платы
12. Плата управления
13. Пластиковое основание платы управления
14. Место установки модуля URO42
15. Место установки модуля RGP1
16. Место установки термостата обогревателя
17. Рычаг разблокировки
18. Замок разблокировки
19. Упоры концевых выключателей
20. Микровыключатель безопасности
21. Место установки модуля RGSМ001/S



## ОБЩИЕ ИНСТРУКЦИИ ПО МОНТАЖУ

△ Монтаж должен производиться квалифицированным персоналом в полном соответствии с требованиями действующих норм безопасности.

## ПРЕДВАРИТЕЛЬНЫЕ ПРОВЕРКИ

△ Перед началом монтажных работ выполните следующее:

- Проследите за тем, чтобы направляющие скобы с роликами не вызывали трения.
- Проверьте наличие механических ограничителей хода ворот при открывании и закрывании.
- Убедитесь в том, что место крепления привода защищено от возможных повреждений, а монтажная поверхность обладает достаточной прочностью.
- Приготовьте лотки и каналы для прокладки кабелей, гарантирующие надежную защиту от механических повреждений.



## ТИП И МИНИМАЛЬНОЕ СЕЧЕНИЕ КАБЕЛЕЙ

Подключение	Длина кабеля	
	< 20 м	20 < 30 м
Электропитание платы управления, ~230 В (1P+N+PE)	3G x 1,5 мм <sup>2</sup>	3G x 2,5 мм <sup>2</sup>
Устройства сигнализации	2 x 0,5 мм <sup>2</sup>	
Устройства управления	2 x 0,5 мм <sup>2</sup>	
Устройства безопасности (фотоэлементы)	(передатчики = 2 x 0,5 мм <sup>2</sup> ) (приемники = 2 x 0,5 мм <sup>2</sup> )	

📖 При напряжении 230 В и применении снаружи необходимо использовать кабели типа H05RN-F, соответствующие 60245 IEC 57 (IEC); в помещениях следует использовать кабели типа H05VV-F, соответствующие 60227 IEC 53 (IEC). Для электропитания устройств напряжением до 48 В можно использовать кабель FROR 20-22 II, соответствующий EN 50267-2-1 (CEI).

📖 Для подключения антенны используйте кабель типа RG58 (рекомендуется для расстояний до 5 м).

📖 Для синхронного подключения и CRP используйте кабель типа UTP CAT5 (до 1000 м).

📖 Если длина кабеля отличается от приведенной в таблице, его сечение определяется на основании реального потребления тока подключенными устройствами и в соответствии с указаниями, содержащимися в нормативе CEI EN 60204-1.

📖 Для последовательных подключений, предусматривающих большую нагрузку на тот же участок цепи, значения в таблице должны быть пересмотрены с учетом реальных показателей потребления и фактических расстояний. При подключении устройств, не рассматриваемых в данной инструкции, следует руководствоваться технической документацией на соответствующее изделие.

## УСТАНОВКА

△ Приведенные ниже рисунки носят иллюстративный характер, так как пространство для крепления автоматики и дополнительных принадлежностей может меняться от случая к случаю. Выбор наиболее подходящего решения должен осуществляться установщиком на месте.

### ПРОКЛАДКА ГОФРИРОВАННЫХ ТРУБ

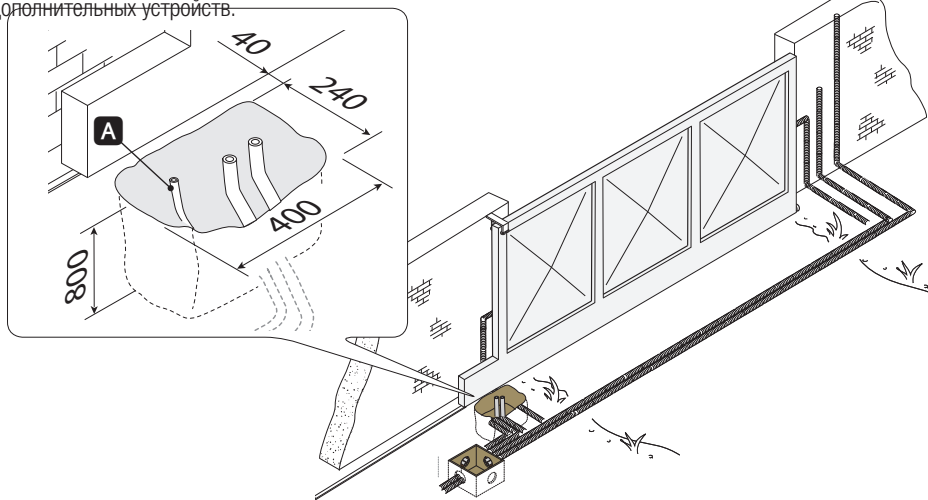
Выполните выемку грунта под опалубку.

Подготовьте трубы и гофрошланги для проводов и кабелей, идущих от разветвительного колодца.

Для подключения привода рекомендуется использовать гофрированную трубу  $\varnothing 40$  мм, а для аксессуаров — трубы  $\varnothing 25$  мм.

Подготовьте гофрированную трубу  $\varnothing 20$  мм для прокладки кабеля наружного устройства разблокировки.

📖 Количество гофрошлангов зависит от варианта автоматической системы и предусмотренных дополнительных устройств.

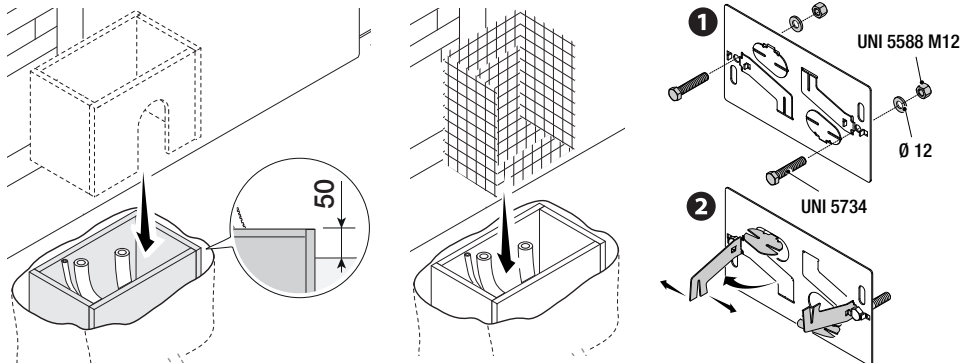


### УСТАНОВКА МОНТАЖНОГО ОСНОВАНИЯ

Подготовьте опалубку большего, чем монтажное основание, размера и установите ее в яму. Опалубка должна подниматься над уровнем грунта на 50 мм.

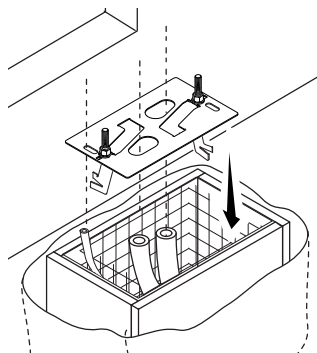
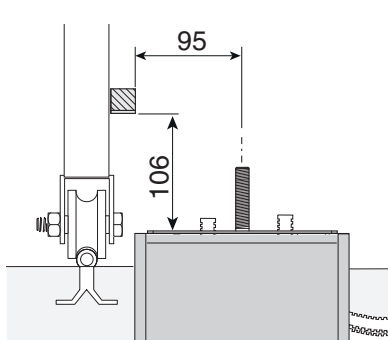
Вставьте железную сетку внутрь опалубки для армирования бетона.

Вставьте винты в монтажное основание и зафиксируйте их с помощью шайб и гаек. При помощи отвертки и плоскогубцев отогните выбитые в монтажном основании скобки.



Если в системе уже предусмотрена зубчатая рейка, установите монтажное основание, соблюдая указанные на рисунке расстояния.

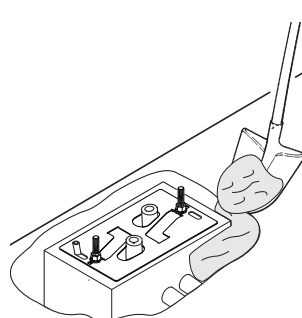
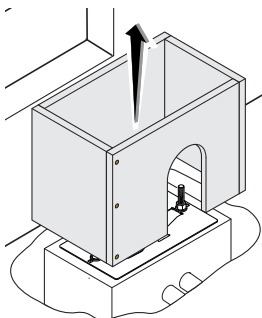
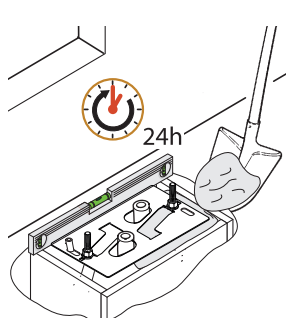
Внимание! Трубы должны проходить через специально предусмотренные для этого отверстия.



Заполните опалубку цементным раствором. Монтажное основание должно быть абсолютно ровным, резьба винтов должна находиться полностью на поверхности.

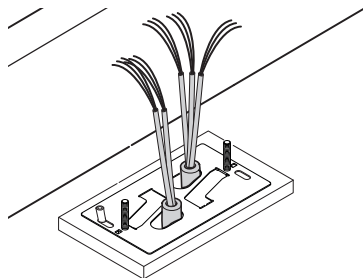
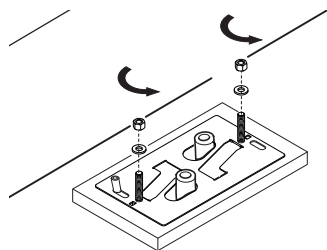
Подождите не менее 24 часов, чтобы раствор полностью затвердел.

Удалите опалубку, засыпьте пространство вокруг цементного блока землей.



Отвинтите гайки и снимите шайбы с винтов.

Вставьте электрические кабели в трубы таким образом, чтобы они выступали как минимум на 600 мм.

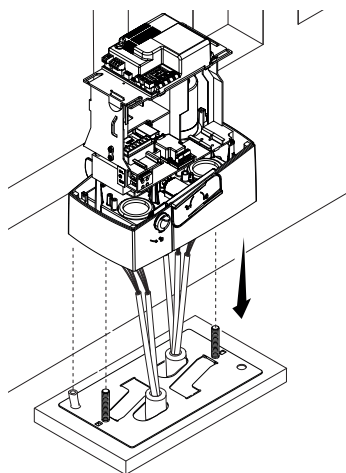
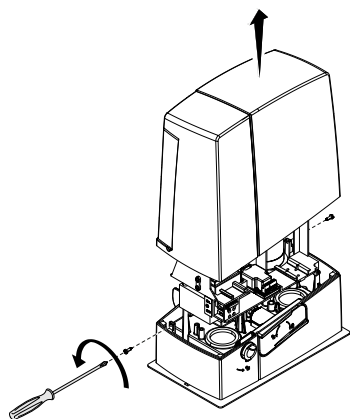


## ПОДГОТОВКА ПРИВОДА

Снимите кожух привода, отвернув боковые винты.

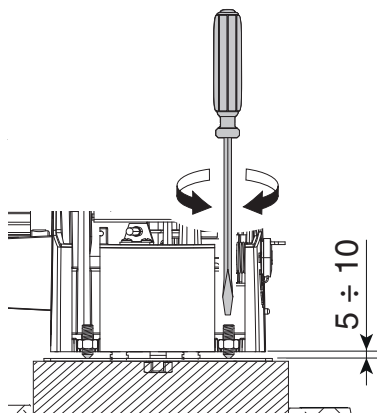
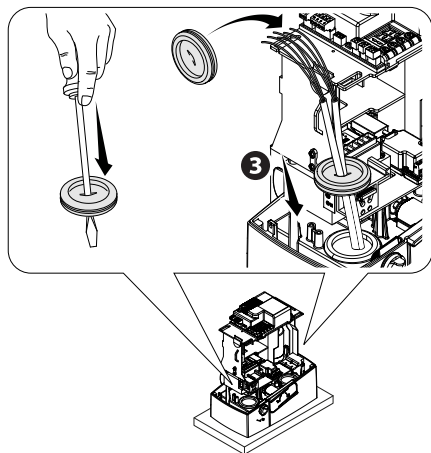
Установите привод на монтажное основание.

Внимание! Электрические кабели должны проходить под корпусом привода.



Сделайте отверстие в резиновой вставке, протяните через него провода и установите вставку в специально предусмотренное для нее отверстие.

Приподнимите привод над монтажным основанием на 5-10 мм, используя стальные регулировочные шпильки, чтобы позднее произвести регулировку зацепления между шестерней и зубчатой рейкой.

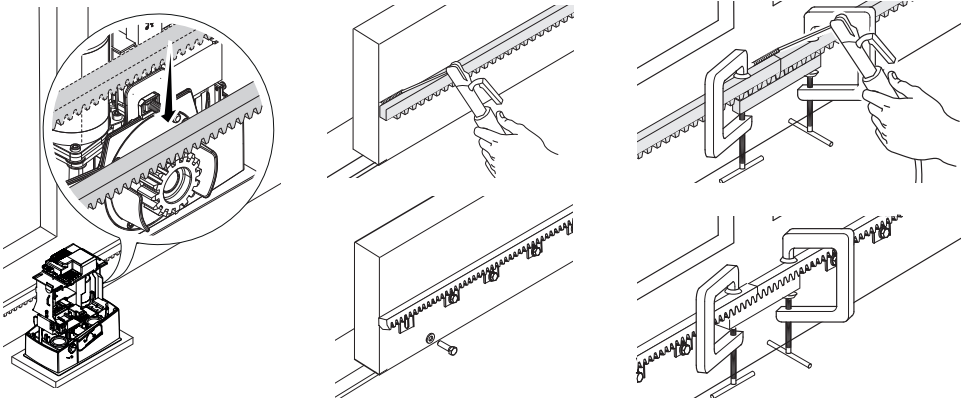


## КРЕПЛЕНИЕ ЗУБЧАТОЙ РЕЙКИ

Если зубчатая рейка уже предусмотрена, необходимо перейти непосредственно к регулировке расстояния в паре «шестерня - зубчатая рейка».

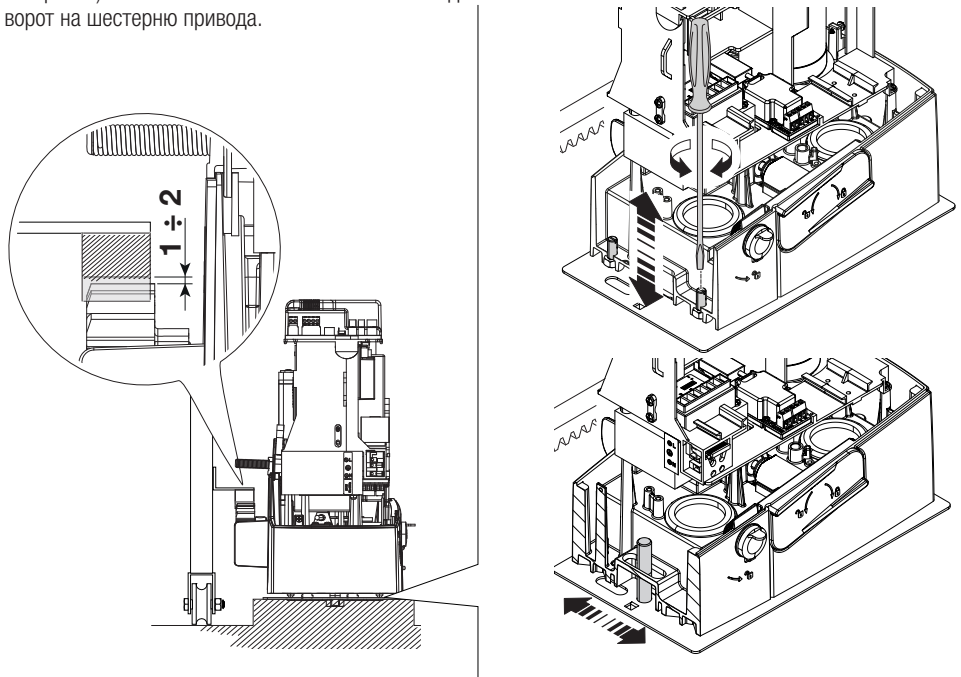
- разблокируйте привод (смотрите раздел о РАЗБЛОКИРОВКЕ ПРИВОДА);
- установите зубчатую рейку на шестерню привода;
- приварите или прикрепите зубчатую рейку к воротам по всей длине.

При соединении модулей используйте дополнительный кусок рейки и две С-образные струбицы.



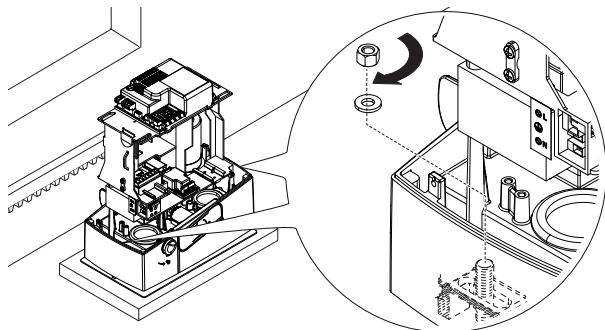
## РЕГУЛИРОВКА РАССТОЯНИЯ МЕЖДУ ШЕСТЕРНЕЙ И РЕЙКОЙ

Откройте и закройте ворота вручную, затем отрегулируйте расстояние от шестерни до зубчатой рейки, используя шпильки с резьбой (для вертикальной настройки) и овальные отверстия (для горизонтальной настройки). Это позволит избежать излишнего давления ворот на шестерню привода.



## КРЕПЛЕНИЕ ПРИВОДА

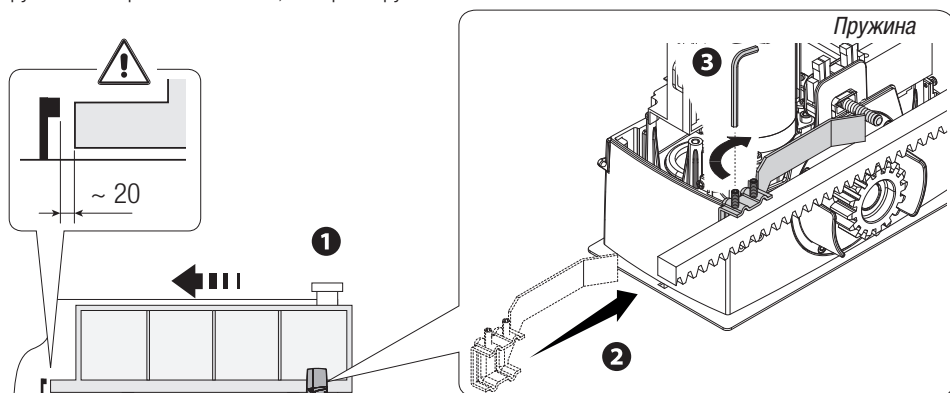
По окончании регулировки зафиксируйте привод на монтажном основании с помощью шайб и гаек.



## РЕГУЛИРОВКА КРАЙНИХ ПОЛОЖЕНИЙ

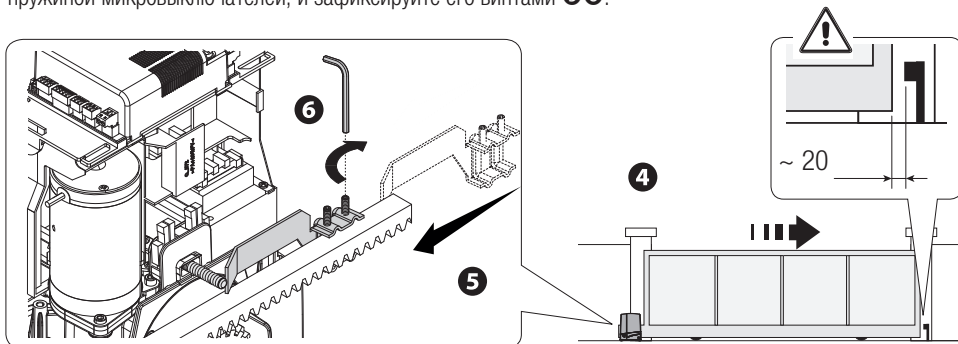
При открывании:

- откройте ворота **1**;
- установите упор концевого выключателя открывания на зубчатую рейку так, чтобы он соприкасался с пружиной микровыключателей, и зафиксируйте его винтами **2 3**.



При закрывании:

- закройте ворота **4**;
- установите упор концевого выключателя закрывания на зубчатую рейку так, чтобы он соприкасался с пружиной микровыключателей, и зафиксируйте его винтами **5 6**.



## ЭЛЕКТРИЧЕСКИЕ ПОДКЛЮЧЕНИЯ И ПРОГРАММИРОВАНИЕ

⚠ Внимание! Перед началом работ по эксплуатации, ремонту, настройке и регулировке блока управления отключите сетевое электропитание и/или отсоедините аккумулятор.

Напряжение электропитания платы и устройств управления:  $\sim/=\pm 24$  В.

Установка функций входных/выходных контактов, режимов работы и регулировок осуществляется с помощью дисплея блока управления.

Все подключения защищены плавкими предохранителями.

### Плавкие предохранители

**ZN7V**

LINE - Входной

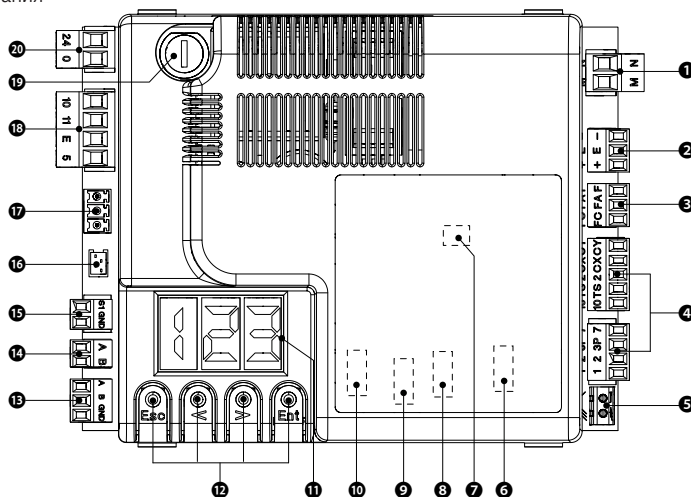
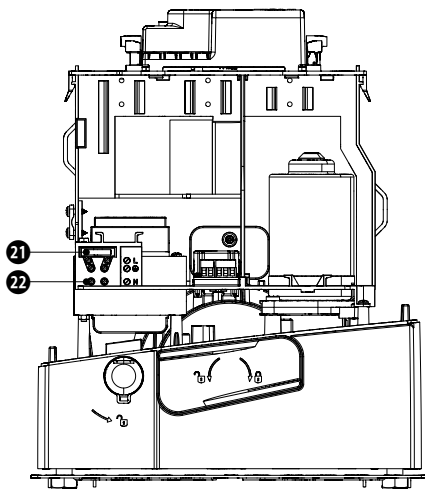
1,6 A

ACCESSORIES - Аксессуары

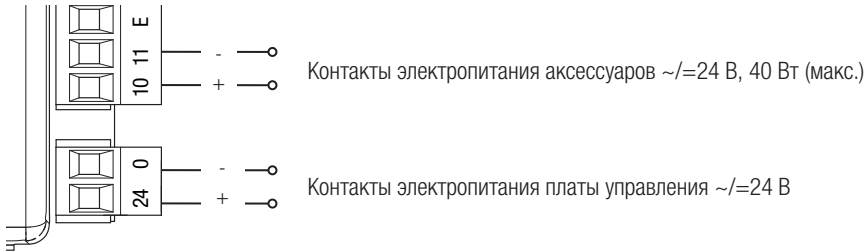
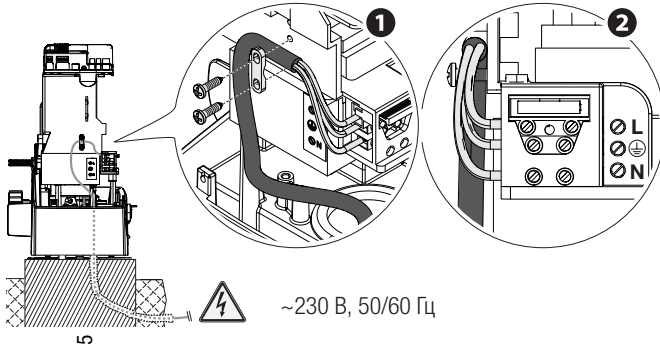
2 A

### ОСНОВНЫЕ КОМПОНЕНТЫ

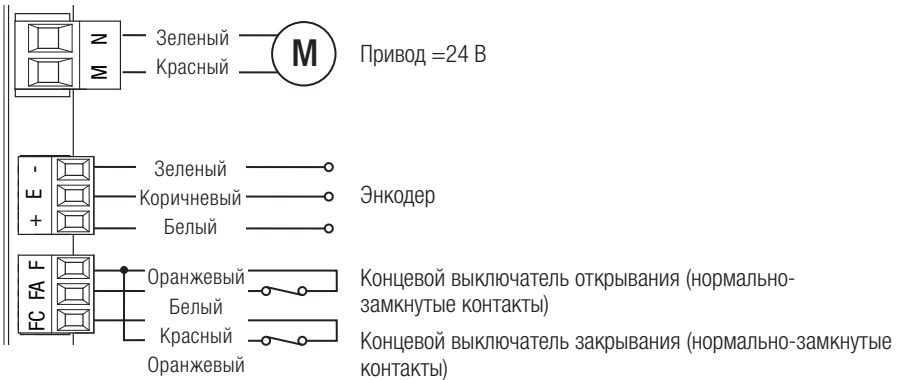
1. Контакты подключения двигателя
2. Контакты подключения энкодера
3. Контакты подключения концевых выключателей
4. Контакты подключения устройств управления и безопасности
5. Контакты подключения антенны
6. Разъем для платы радиоприемника AF
7. Разъем для карты памяти
8. Разъем для платы R700/R800
9. Разъем для платы RSE
10. Разъем для платы RIOCN8WS
11. Дисплей
12. Кнопки программирования
13. Контакты подключения для синхронной работы или CRP
14. Контакты подключения кодонaborной клавиатуры
15. Контакты подключения проксимити-считывателя
16. Разъем для модуля GSM
17. Контакты подключения модуля RGP1
18. Контакты подключения сигнальных устройств
19. Предохранитель аксессуаров
20. Контакты электропитания платы управления
21. Входной предохранитель
22. Контакты электропитания



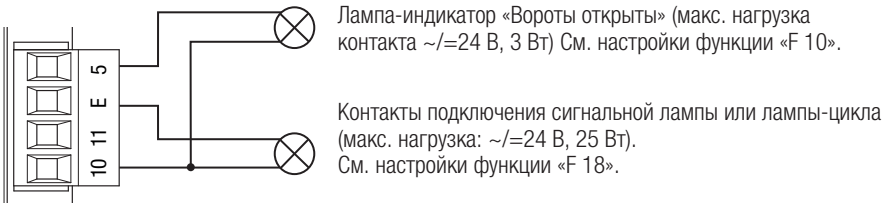
## ЭЛЕКТРОПИТАНИЕ



## ЗАВОДСКИЕ ПОДКЛЮЧЕНИЯ



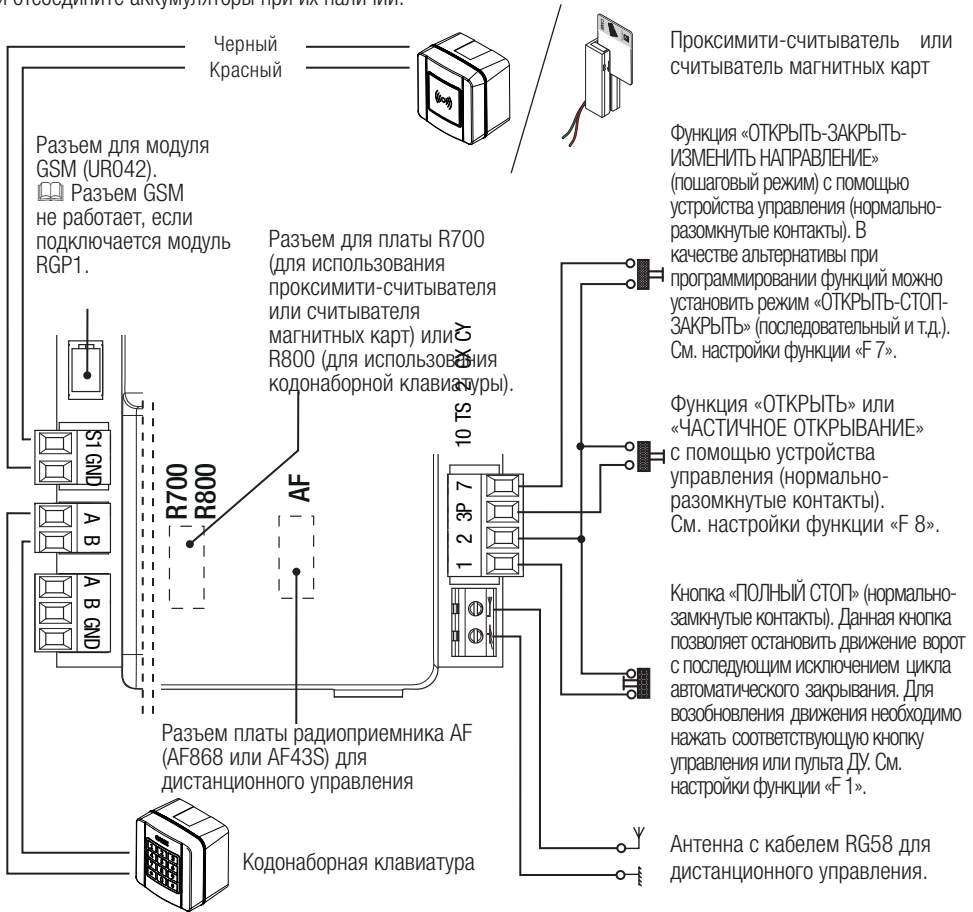
## УСТРОЙСТВА СИГНАЛИЗАЦИИ



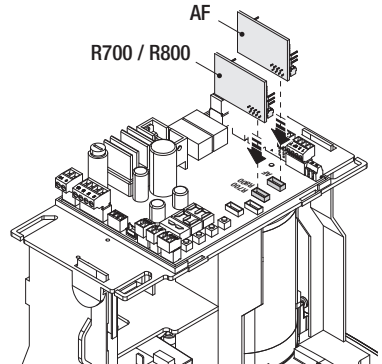
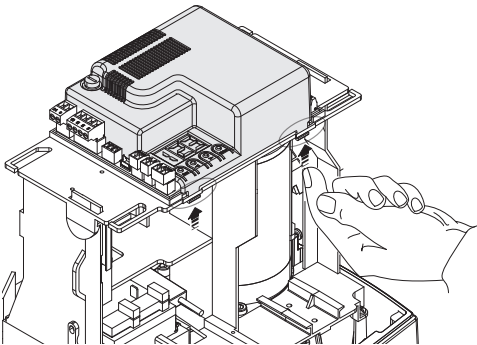


## УСТРОЙСТВА УПРАВЛЕНИЯ

**ВНИМАНИЕ!** Перед тем как установить любую плату (например: AF, R800), ОТКЛЮЧИТЕ ЭЛЕКТРОПИТАНИЕ и отсоедините аккумуляторы при их наличии.



Чтобы вставить платы в соответствующие разъемы, снимите крышку платы управления.



# УСТРОЙСТВА БЕЗОПАСНОСТИ

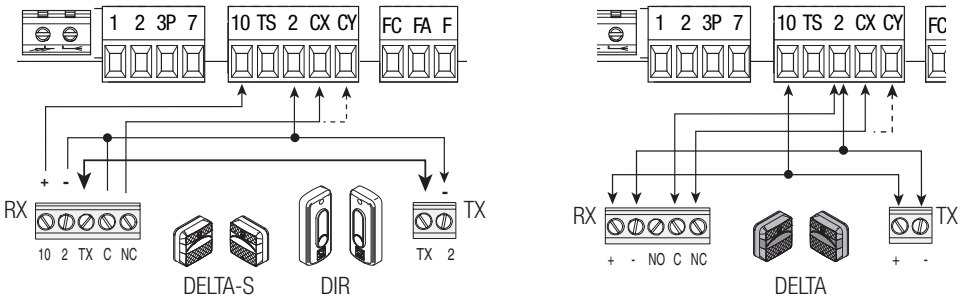
## Фотоэлементы

Выберите режим работы для контактов CX или CY (нормально-замкнутых), предназначенных для подключения устройств безопасности, например, фотоэлементов.

Режим работы контактов CX (Функция F2) или CY (Функция F3) выбирается в меню «Функции». Могут быть выбраны следующие режимы работы:

- C1: «Открытие в режиме закрывания». Размыкание контактов во время закрывания ворот приводит к изменению направления движения на противоположное, вплоть до полного открывания.
- C2: «Закрывание в режиме открывания». Размыкание контактов во время открывания ворот приводит к изменению направления движения на противоположное, вплоть до полного закрывания.
- C3: «Частичный стоп». Остановка движущихся ворот с последующим включением автоматического режима закрывания (если эта функция выбрана);
- C4: «Обнаружение препятствия». Ворота останавливаются при обнаружении препятствия и возобновляют движение после его исчезновения или устранения.

Если контакты CX и CY не используются, отключите их при программировании функций.



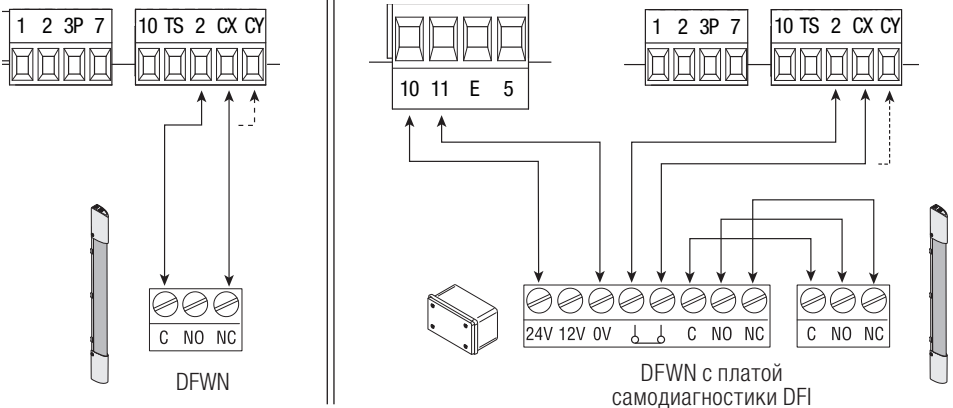
## Чувствительные профили

Выберите режим работы для контактов CX или CY (нормально-замкнутых), предназначенных для подключения устройств безопасности, например, чувствительных профилей.

Режим работы контактов CX (Функция F2) или CY (Функция F3) выбирается в меню «Функции». Могут быть выбраны следующие режимы работы:

- C7: «Открытие в режиме закрывания». Размыкание контактов во время закрывания ворот приводит к изменению направления движения на противоположное, вплоть до полного открывания.
- C8: «Закрывание в режиме открывания». Размыкание контактов во время открывания ворот приводит к изменению направления движения на противоположное, вплоть до полного закрывания.

Если контакты CX и CY не используются, отключите их при программировании функций.

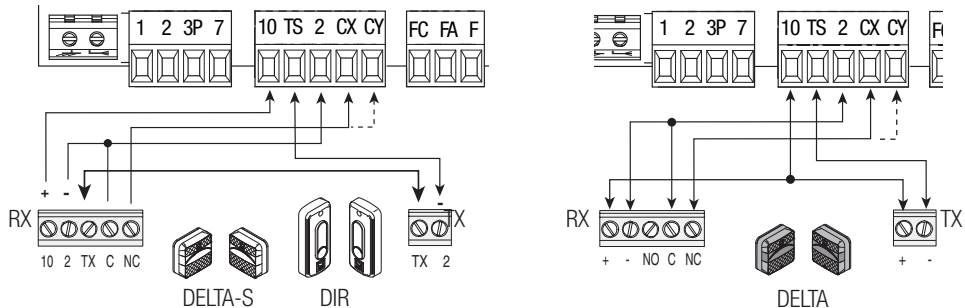


## Подключение устройств безопасности с функцией самодиагностики

Каждый раз при подаче команды на открывание или закрывание плата управления проверяет работоспособность устройств безопасности (например: фотоэлементов).

При обнаружении отклонений в работе устройств безопасности любая команда управления блокируется, а на дисплее появляется сообщение «Е 4».

Активируйте функцию F5 с помощью меню программирования функций.



## БЕСПРОВОДНЫЕ УСТРОЙСТВА RIO

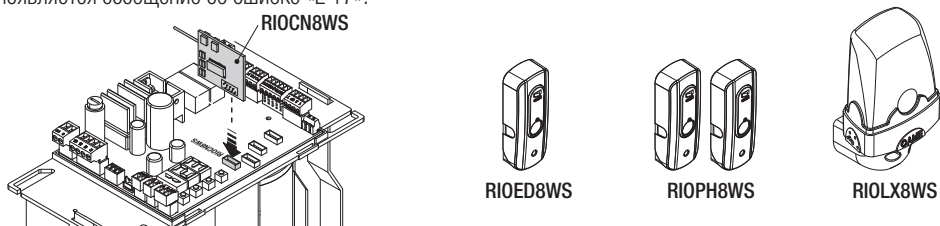
Вставьте плату RIOCN8WS в специальный разъем на плате управления.

Выберите функцию, присваиваемую беспроводному устройству (F65, F66, F67 и F68).

Настройте беспроводные устройства (RIOED8WS, RIOPH8WS и RIO LX8WS), следуя инструкциям, содержащимся в руководствах по установке каждого аксессуара.

Если устройства не настроены с помощью платы RIOCN8WS, на дисплее появится сообщение об ошибке «Е 18».

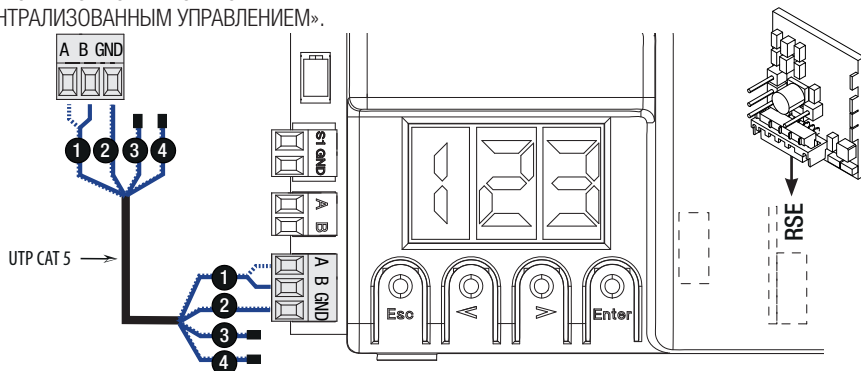
В случае радиопомех беспроводная система блокирует нормальную работу автоматики, а на дисплее появляется сообщение об ошибке «Е 17».



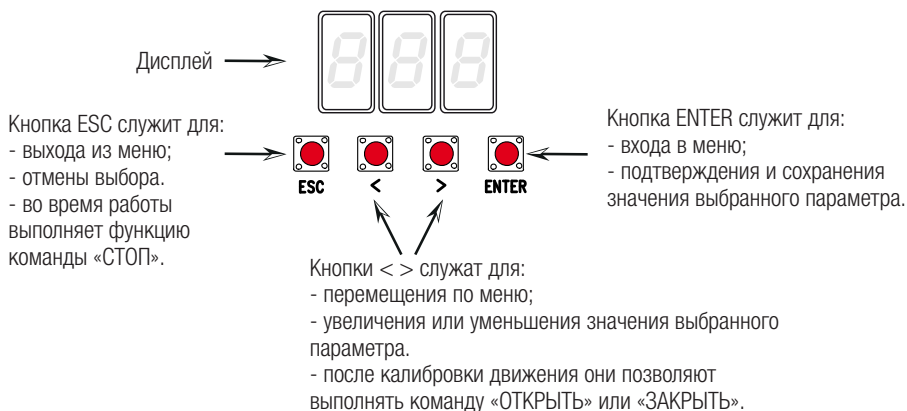
## ПОДКЛЮЧЕНИЕ ДЛЯ СИНХРОННОЙ РАБОТЫ И CRP (CAME REMOTE PROTOCOL)

См. параграф «ПОДКЛЮЧЕНИЕ ДЛЯ СИНХРОННОЙ РАБОТЫ С ЦЕНТРАЛИЗОВАННЫМ УПРАВЛЕНИЕМ».

Вставьте плату RSE.



## ОПИСАНИЕ УСТРОЙСТВ ПРОГРАММИРОВАНИЯ



### МЕНЮ «ФУНКЦИИ»


📖 **ВАЖНО!** Начните программирование с функций «УСТАНОВКА МОДЕЛИ ПРИВОДА» (A1), «НАПРАВЛЕНИЕ ОТКРЫВАНИЯ» (F54), «СТОП» (F1) и «КАЛИБРОВКА ДВИЖЕНИЯ» (A3).





⚠️ Программирование можно выполнять, только когда автоматика не работает.







📖 В памяти можно сохранить до 250 пользователей.





📖 Когда меню активно, управление автоматикой невозможно.

F1	Функция «Стоп» [1-2]	Нормально-замкнутые контакты – Данная функция позволяет остановить ворота с последующим исключением цикла автоматического закрывания. Для возобновления движения ворот необходимо использовать соответствующее устройство управления. Устройство безопасности подключается к контактам [1-2]. <b>ВЫКЛ = Выключено (по умолчанию) / ВКЛ = Включено</b>
F2	Выбор режима работы контактов [2-CX]	Нормально-замкнутые контакты – Возможность выбрать: C1 = открывание в режиме закрывания для фотоэлементов, C2 = закрывание в режиме открывания для фотоэлементов, C3 = частичный стоп, C4 = обнаружение препятствия, C7 = открывание в режиме закрывания для чувствительных профилей, C8 = закрывание в режиме открывания для чувствительных профилей. <b>ВЫКЛ = Выключено (по умолчанию) / C1 / C2 / C3 / C4 / C7 / C8</b>
F3	Выбор режима работы контактов [2-CY]	Нормально-замкнутые контакты – Возможность выбрать: C1 = открывание в режиме закрывания для фотоэлементов, C2 = закрывание в режиме открывания для фотоэлементов, C3 = частичный стоп, C4 = обнаружение препятствия, C7 = открывание в режиме закрывания для чувствительных профилей, C8 = закрывание в режиме открывания для чувствительных профилей. <b>ВЫКЛ = Выключено (по умолчанию) / C1 / C2 / C3 / C4 / C7 / C8</b>
F5	Самодиагностика устройств безопасности	После каждой команды на открывание или закрывание плата управления проверяет исправность фотоэлементов. 📖 Для беспроводных устройств функция самодиагностики всегда активна. <b>0=Выключено (по умолчанию) / 1=CX / 2=CY / 4=CX+CY</b>
F6	Присутствие оператора	Открывание и закрывание ворот осуществляются при постоянном нажатии кнопки управления. Кнопка управления открыванием подключена к контактам 2-3, кнопка управления закрыванием подключена к контактам 2-4. При этом все другие устройства управления, в том числе радиоуправления, заблокированы. <b>0=Выключено (по умолчанию) / 1Включено</b>

F7	Выбор режима работы контактов [2-7]	<p>Устройство управления, подключенное к контактам 2-7, управляет в одном из следующих режимов: пошаговом (открыть-закрыть-изменить направление), последовательном (открыть-стоп-закрыть), открыть или закрыть.</p> <p><b>0</b> = Пошаговый (по умолчанию) / <b>1</b> = Последовательный / <b>2</b> = Открыть / <b>3</b> = Закрыть</p>
F8	Выбор режима работы контактов [2-3P]	<p>Устройство управления, подключенное к контактам 2-3P, осуществляет команду «Частичное открывание» (1) или «Открыть» (2) ворота.</p> <p> Время частичного открывания регулируется функцией F 71.</p> <p><b>1</b> = Частичное открывание / <b>2</b> = Открыть</p>
F9	Обнаружение препятствия при остановленном приводе	<p>Если устройства безопасности (фотоэлементы или чувствительные профили) обнаруживают препятствие при остановленных, закрытых или открытых воротах, привод останавливает работу.</p> <p><b>ВЫКЛ</b> = Выключено (по умолчанию) / <b>ВКЛ</b> = Включено</p>
F10	Лампа-индикатор «Ворота открыты»	<p>Данная лампа отображает состояние ворот. Устройство сигнализации подключается к контактам 10-5.</p> <p><b>0</b> = горит при открытых или движущихся воротах (по умолчанию) / <b>1</b> = при открывании мигает с частотой один раз каждые полсекунды, при закрывании — с частотой один раз в секунду;</p> <p>горит ровным светом при открытых воротах, выключена при закрытых.</p>
F11	Энкодер	<p>Функция управления замедлением, обнаружением препятствий и чувствительностью системы защиты.</p> <p><b>ВЫКЛ</b> = Выключено / <b>ВКЛ</b> = Включено (по умолчанию)</p>
F12	Замедленное начало движения	<p>При получении команды открыть или закрыть ворота створка движется медленно первые несколько секунд.</p> <p><b>ВЫКЛ</b> = Выключено (по умолчанию) / <b>ВКЛ</b> = Включено</p>
F14	Выбор типа считывателя	<p>Установка типа аксессуара для управления автоматикой.</p> <p><b>0</b> = управление посредством проксимити-считывателя или считывателя магнитных карт / <b>1</b> = управление с помощью кодонаборной клавиатурой (по умолчанию).</p>
F18	Выбор режима работы вспомогательной лампы	<p>Контактный выход 10-E.</p> <p>Сигнальная лампа мигает во время движения ворот.</p> <p>Лампа-цикла: лампа в зоне проезда остается включенной от начала открывания до полного закрывания ворот, включая время ожидания перед автоматическим закрыванием (только при активной функции «А.С.Т.»).</p> <p><b>0</b> = Сигнальная лампа (по умолчанию) / <b>1</b> = Лампа цикла</p>
F19	Время автоматического закрывания	<p>Время ожидания автоматического закрывания с момента достижения крайнего положения открывания. Регулируется в диапазоне от 1 до 180 с. Функция автоматического закрывания ворот не работает при срабатывании устройств безопасности в результате обнаружения препятствия, после нажатия кнопки «Стоп» или при временном отключении электропитания.</p> <p><b>ВЫКЛ</b> = Выключено (по умолчанию) / <b>1</b> = 1 секунда / ... / <b>180</b> = 180 секунд</p>

F20	Регулировка времени автоматического закрывания после частичного открывания.	<p>Время ожидания автоматического закрывания с момента получения команды на частичное открывание. Регулируется в диапазоне от 1 до 180 с.</p> <p>Функция автоматического закрывания ворот не работает при срабатывании устройств безопасности в результате обнаружения препятствия, после нажатия кнопки «Стоп» или при временном отключении электропитания.</p> <p> Функция F19 не должна быть отключена.</p> <p><b>ВЫКЛ</b> = Выключено / <b>1</b> = 1 секунда / ... / <b>10</b> = секунд (по умолчанию) / ... / <b>180</b> = 180 секунд</p>
F21	Время предварительного включения сигнальной лампы	<p>Регулировка времени предварительного включения сигнальной лампы, подключенной к контактам 10-Е, перед каждой командой. Время предварительного включения сигнальной лампы может быть отрегулировано в диапазоне от 1 до 10 с.</p> <p><b>ВЫКЛ</b> = Выключено (по умолчанию) / <b>1</b> = 1 секунда / ... / <b>10</b> = 10 секунд</p>
F28	Скорость движения	<p>Установка скорости открывания и закрывания ворот в процентном отношении.</p> <p><b>60</b> = Минимальная скорость / ... / <b>100</b> = Максимальная скорость (по умолчанию)</p>
F30	Скорость замедления	<p>Установка скорости замедления при открывании и закрывании ворот в процентном отношении.</p> <p><b>10</b> = Минимальная скорость / ... / <b>50</b> = Максимальная скорость (по умолчанию)</p>
F34	Чувствительность при движении	<p>Данная функция позволяет отрегулировать чувствительность системы защиты во время движения.</p> <p><b>10</b> = максимальная чувствительность / ... / <b>100</b> = минимальная чувствительность (по умолчанию)</p>
F35	Чувствительность при замедлении движения	<p>Данная функция позволяет отрегулировать чувствительность системы защиты во время замедления.</p> <p><b>10</b> = максимальная чувствительность / ... / <b>100</b> = минимальная чувствительность (по умолчанию)</p>
F36	Регулировка частичного открывания	<p>Регулировка частичного открывания ворот в процентном отношении к полному открыванию.</p> <p> Регулировка доступна только в том случае, если активирована функция «Энкодер».</p> <p><b>10</b> = 10% от траектории движения (по умолчанию) / ... / <b>80</b> = 80% от траектории движения</p>
F37	Начало замедления при открывании	<p>Функция позволяет определить начало замедления ворот при открывании в процентном отношении ко всей траектории движения.</p> <p> Регулировка доступна только в том случае, если активирована функция «Энкодер».</p> <p><b>10</b> = 10% от траектории движения / ... / <b>25</b> = 25% от траектории движения (по умолчанию) / ... / <b>60</b> = 60% от траектории движения</p>
F38	Начало замедления при закрывании	<p>Функция позволяет определить начало замедления ворот при закрывании в процентном отношении ко всей траектории движения.</p> <p> Регулировка доступна только в том случае, если активирована функция «Энкодер».</p> <p><b>10</b> = 10% от траектории движения / ... / <b>25</b> = 25% от траектории движения (по умолчанию) / ... / <b>60</b> = 60% от траектории движения</p>
F49	Выбор режима синхронной работы	<p>Функция позволяет активировать синхронный режим или CRP (Came Remote Protocol).</p> <p><b>0</b> = Выключено (по умолчанию) / <b>1</b> = Синхронный режим / <b>3</b> = CRP</p>

F50	Сохранение данных	<p>Сохранение списка пользователей и настроек на карте памяти.</p> <p> Эта функция доступна только в том случае, если в плату управления вставлена карта памяти.</p> <p><b>0</b> = Выключено (по умолчанию) / <b>1</b> = Включено</p>
F51	Считывание данных	<p>Скачивание данных с карты памяти</p> <p> Эта функция доступна только в том случае, если в плату управления вставлена карта памяти.</p> <p><b>0</b> = Выключено (по умолчанию) / <b>1</b> = Включено</p>
F52	Передача параметров для работы в синхронном режиме	<p>Загрузка параметров с ведущего привода (Master) на ведомый (Slave).</p> <p> Доступна только в том случае, если функция F 49 запрограммирована на синхронную работу.</p> <p><b>ВЫКЛ</b> = Выключено (по умолчанию) / <b>ВКЛ</b> = Включено</p>
F54	Направление открывания	<p>Данная функция позволяет установить направление открывания ворот.</p> <p><b>OFF</b> = Открывание влево (по умолчанию) / <b>ON</b> = Открывание вправо</p>
F56	Номер периферийного устройства	<p>Настройка позволяет установить номер периферийного устройства, от 1 до 255, для каждой платы при наличии в системе нескольких автоматических устройств.</p> <p><b>1 ----&gt; 255</b></p>
F63	Изменение скорости COM	<p>Регулировка скорости обмена данными в системе подключений CRP (Came Remote Protocol).</p> <p><b>0</b> = 1200 бод / <b>1</b> = 2400 бод / <b>2</b> = 4800 бод / <b>3</b> = 9600 бод / <b>4</b> = 14400 бод / <b>5</b> = 19200 бод / <b>6</b> = 38400 бод (по умолчанию) / <b>7</b> = 57600 бод / <b>8</b> = 115200 бод</p>
F65	Беспроводной вход RIOED8WS [T1]	<p>Беспроводное устройство безопасности (RIOED8WS), присвоенное одной из следующих функций на выбор: P0 = СТОП , P7 = открывание в режиме закрывания, P8 = закрывание в режиме открывания.</p> <p>Для программирования смотрите инструкции, прилагаемые к устройству.</p> <p> Эта функция доступна только в том случае, если в плату управления вставлена RIOCN8WS.</p> <p><b>ВЫКЛ</b> = Выключено (по умолчанию) / <b>P0 / P7 / P8</b></p>
F66	Беспроводной вход RIOED8WS [T2]	<p>Беспроводное устройство безопасности (RIOED8WS), присвоенное одной из следующих функций на выбор: P0 = СТОП , P7 = открывание в режиме закрывания, P8 = закрывание в режиме открывания.</p> <p>Для программирования смотрите инструкции, прилагаемые к устройству.</p> <p> Эта функция доступна только в том случае, если в плату управления вставлена RIOCN8WS.</p> <p><b>ВЫКЛ</b> = Выключено (по умолчанию) / <b>P0 / P7 / P8</b></p>
F67	Беспроводной вход RIOPH8WS [T1]	<p>RIOPH8WS присваивается одна из следующих функций на выбор: P1 = открывание в режиме закрывания; P2 = закрывание в режиме открывания; P3 = частичный стоп; P4 = обнаружение препятствия.</p> <p>Для программирования смотрите инструкции, прилагаемые к устройству.</p> <p> Эта функция доступна только в том случае, если в плату управления вставлена RIOCN8WS.</p> <p><b>ВЫКЛ</b> = Выключено / <b>P1 (по умолчанию) / P2 / P3 / P4</b></p>

F68	Беспроводной вход RIOPH8WS [T2]	<p>RIOPH8WS присваивается одна из следующих функций на выбор: P1 = открывание в режиме закрывания; P2 = закрывание в режиме открывания; P3 = частичный стоп; P4 = обнаружение препятствия.</p> <p>Для программирования смотрите инструкции, прилагаемые к устройству.</p> <p> Эта функция доступна только в том случае, если в плату управления вставлена RIOCN8WS.</p> <p><b>ВЫКЛ = Выключено / P1 (по умолчанию) / P2 / P3 / P4</b></p>
F71	Время частичного открывания	<p>После нажатия кнопки открывания, подключенной к контакту 2-3P, ворота открываются на предварительно установленное время в диапазоне от 5 до 40 с.</p> <p> Регулировка доступна только в том случае, если отключена функция «Энкодер».</p> <p><b>5 = 5 секунд / ... / 40 = 40 секунд</b></p>
U1	Создание нового пользователя	<p>Добавление до 250 пользователей и присвоение каждому из них одной из выбранных функций. Добавление осуществляется с помощью пульта ДУ или другого устройства управления (см. раздел, посвященный СОЗДАНИЮ ПОЛЬЗОВАТЕЛЯ С ПРИСВОЕННОЙ КОМАНДОЙ УПРАВЛЕНИЯ).</p> <p><b>1 = Пошаговый режим (открыть-закрыть) / 2 = Последовательный режим (открыть-стоп-закрыть-стоп) / 3 = Только открыть / 4 = Частичное открывание</b></p>
U2	Удаление пользователя	<p>Удаление отдельно взятого пользователя (см. раздел «УДАЛЕНИЕ ПОЛЬЗОВАТЕЛЯ»).</p> <p><b>ВЫКЛ = Выключено / ВКЛ = Включено</b></p>
U3	Удаление пользователей	<p>Удаление всех пользователей из памяти.</p> <p><b>0 = Отключено (по умолчанию) / 1 = Удаление</b></p>
U4	Выбор радиокода	<p>Выберите тип кодировки радиосигнала ПДУ, который нужно сохранить в памяти платы управления.</p> <p> При выборе кодировки радиосигнала автоматически удаляются все сохраненные пульты дистанционного управления.</p> <p> Кодировка TWIN позволяет запоминать несколько пользователей с одним ключом (Key block).</p> <p><b>1 = все серии (по умолчанию) / 2 = только серии с динамическим кодом / 3 = только серия TWIN</b></p>
A1	Модель привода	<p>Функция позволяет выбрать тип двигателя с учетом массы ворот.</p> <p><b>1 = 400 кг / 2 = 600 кг / 3 = 800 кг / 4 = 1000 кг</b></p>
A3	Калибровка движения	<p>Автоматическая калибровка движения ворот (см. раздел «КАЛИБРОВКА ДВИЖЕНИЯ»).</p> <p><b>ВЫКЛ = Выключено / ВКЛ = Включено</b></p>
A4	Сброс параметров	<p>Внимание! Функция сбрасывает калибровку движения и устанавливает настройки по умолчанию.</p> <p><b>ВЫКЛ = Выключено / ВКЛ = Включено</b></p>
A5	Счетчик рабочих циклов	<p>Функция позволяет отображать количество выполненных команд (<b>001</b> = 100 команд; <b>010</b> = 1000 команд; <b>100</b> = 10000; <b>999</b> = 99900; <b>CSI</b> = техобслуживание).</p>
A6	Регулировка крутящего момента	<p>Функция позволяет регулировать крутящий момент в диапазоне от 1 (минимальный) до 5 (максимальный).</p> <p><b>1 / 2 / 3 / 4 / 5</b></p>
H1	Версия	<p>Отображает версию прошивки.</p>



## ДОБАВЛЕНИЕ ПОЛЬЗОВАТЕЛЕЙ С РАЗНЫМИ ФУНКЦИЯМИ УПРАВЛЕНИЯ

Выберите «U1». Подтвердите, нажав ENTER.

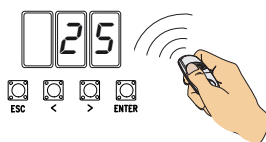
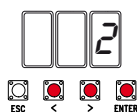
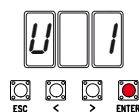
Выберите режим управления, который хотите присвоить данному пользователю. Режимы управления:

- 1 = пошаговый режим (открыть-закрыть);
- 2 = последовательный режим (открыть-стоп-закрыть-стоп);
- 3 = только открыть;
- 4 = частичное открывание/пропуск пешехода.

Подтвердите, нажав кнопку ENTER...

на дисплее появится число от 1 до 250, которое будет мигать в течение нескольких секунд. Подайте команду с помощью пульта ДУ или другого устройства управления (например: кодонaborной клавиатуры, проксимити-устройства).

Отметьте данного пользователя в таблице «СПИСОК ЗАРЕГИСТРИРОВАННЫХ ПОЛЬЗОВАТЕЛЕЙ».



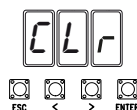
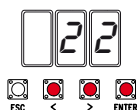
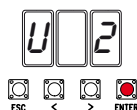
## УДАЛЕНИЕ ОТДЕЛЬНОГО ПОЛЬЗОВАТЕЛЯ

Выберите «U2» и нажмите «ENTER» для подтверждения.

Выберите номер удаляемого пользователя, используя клавиши со стрелками.

Подтвердите, нажав кнопку ENTER...

... на дисплее появится надпись «CLR», подтверждающая удаление.



## КАЛИБРОВКА ДВИЖЕНИЯ

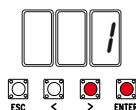
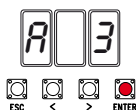
Перед тем как отрегулировать движение створок, установите ворота в средней точке траектории движения, убедитесь в отсутствии каких-либо препятствий и наличии механических упоров открывания и закрывания.

Использование механических упоров является **обязательным**.

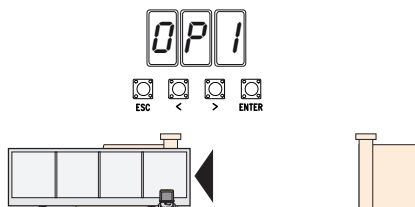
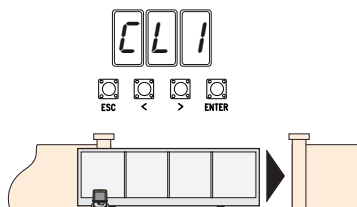
Важно! Во время калибровки все устройства безопасности, за исключением кнопки «СТОП» (ESC), будут отключены до полного завершения процедуры.

Выберите «A3». Подтвердите, нажав ENTER.

Выберите 1 и нажмите ENTER, чтобы подтвердить выполнение автоматической калибровки движения.



Створка полностью закрывается...  
... затем ворота полностью открываются.



## СОХРАНЕНИЕ И ЗАГРУЗКА ДАННЫХ (ПОЛЬЗОВАТЕЛЕЙ И ПАРАМЕТРОВ НАСТРОЙКИ) С ПОМОЩЬЮ КАРТЫ ПАМЯТИ

Процедура сохранения данных о пользователях и настройках системы, а также их последующего использования в другой системе с помощью другой платы управления.

Внимание! Операции добавления и извлечения данных с карты памяти выполняются после обесточивания системы.

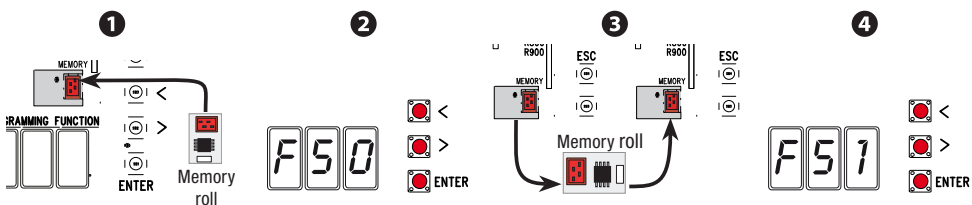
Вставьте карту памяти в специальный разъем платы управления. **1**

Выберите **F50** и нажмите ENTER для подтверждения сохранения данных на карте памяти. **2**

Извлеките карту памяти и вставьте ее в разъем на другой плате управления. **3**

Выберите **F51** и нажмите ENTER для подтверждения загрузки данных с карты памяти. **4**

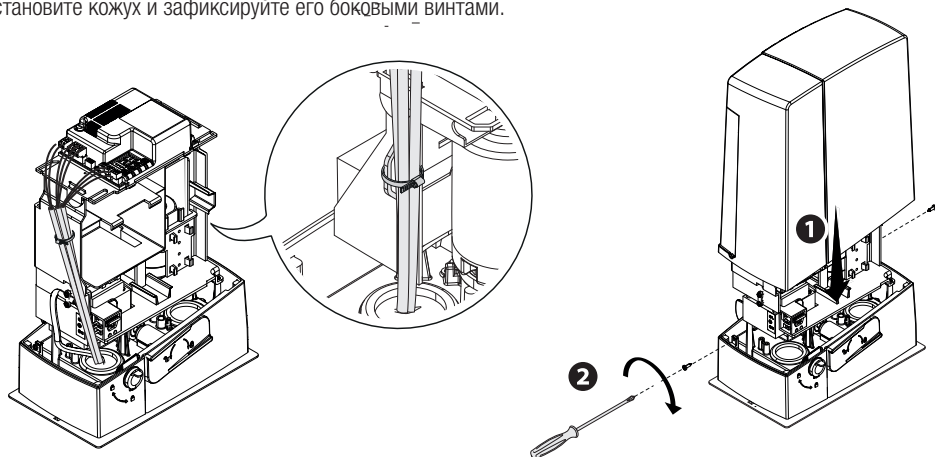
После сохранения данных рекомендуется извлечь карту памяти.



## ЗАКЛЮЧИТЕЛЬНЫЕ РАБОТЫ

После выполнения всех электрических подключений и подготовки системы к работе прикрепите провода к шасси привода с помощью хомутов.

Установите кожух и зафиксируйте его боковыми винтами.



## СООБЩЕНИЯ ОБ ОШИБКАХ

 Сообщения об ошибках отображаются на дисплее.

E 1	Калибровка движения прервана из-за нажатия кнопки «СТОП»
E 2	Калибровка движения не завершена
E 3	Энкодер неисправен
E 4	Ошибка самодиагностики
E 7	Недостаточное время работы.
E 8	Нормально-замкнутые контакты (Н.З.) разомкнуты
E 9	Препятствие при закрывании
E 10	Препятствие при открывании
E 11	Максимальное количество обнаруженных препятствий
E 14	Ошибка последовательного подключения
E 17	Ошибка беспроводной системы
E 18	Беспроводная система не настроена

## СИНХРОННАЯ РАБОТА

### Электрические подключения

Важно! Сначала выполните следующие действия на обоих воротах:

- Вставьте платы RSE в разъемы блоков управления на обоих приводах.
- Подключите два блока управления кабелем типа CAT 5 (макс. 1 000 м) к контактам A-A / B-B / GND-GND, см. пункт «СИНХРОННЫЙ РЕЖИМ РАБОТЫ».
- Подключите все устройства управления, платы кодирования только к блоку управления ведущей автоматики (MASTER).

### Запоминание пользователей

Выполните процедуру добавления пользователя с присвоенной командой управления на блоке управления MASTER.

### Программирование

Начните с выполнения только на блоке управления MASTER следующих операций настройки:

- выберите 1 (синхронный) для функции F49 и нажмите ENTER для подтверждения;
- выберите направление открывания для функции F54 и нажмите ENTER для подтверждения;
- выберите «ВКЛ» для функции F52 и нажмите ENTER для подтверждения передачи параметров в синхронном режиме.

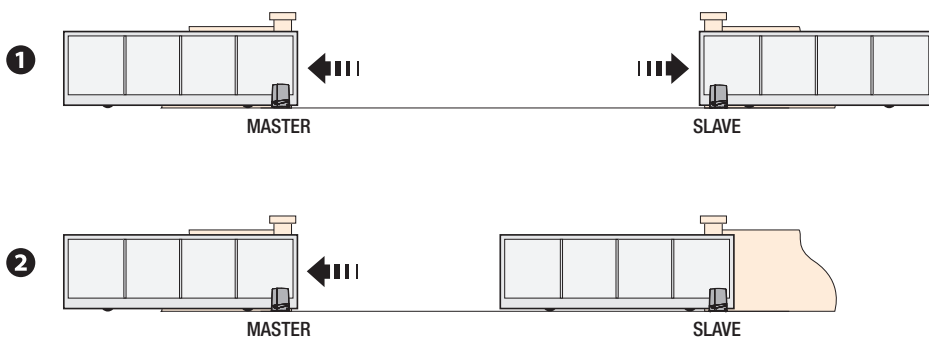
Выполните настройку и регулировку только на ВЕДУЩЕМ блоке управления.

📖 Кнопки программирования на ВЕДОМОМ блоке управления отключены.

### Выбор режимов работы

- 1 Режим «ПОШАГОВЫЙ» или «ТОЛЬКО ОТКРЫТЬ». Обе створки открываются.
- 2 Режим «ЧАСТИЧНОЕ/ПЕШЕХОДНОЕ ОТКРЫВАНИЕ». Открывается только створка ведущей (MASTER) автоматики.

О выборе типа управления и добавлении пользователей можно прочитать в разделе «ДОБАВЛЕНИЕ ПОЛЬЗОВАТЕЛЕЙ С РАЗНЫМИ ФУНКЦИЯМИ УПРАВЛЕНИЯ».



## ВОЗМОЖНЫЕ НЕИСПРАВНОСТИ И СПОСОБЫ ИХ УСТРАНЕНИЯ

НЕИСПРАВНОСТЬ	ВОЗМОЖНАЯ ПРИЧИНА	СПОСОБЫ УСТРАНЕНИЯ
Ворота не двигаются.	<ul style="list-style-type: none"> <li>• Отключено электропитание.</li> <li>• Разблокирован привод.</li> <li>• Слишком слабый или отсутствующий сигнал пульта ДУ.</li> <li>• Кнопки управления или селекторы заедают.</li> <li>• Беспроводное устройство не передает данных</li> </ul>	<ul style="list-style-type: none"> <li>• Включите электропитание.</li> <li>• Заблокируйте мотор-редуктор.</li> <li>• Поменяйте батарейки.</li> <li>• Проверьте целостность устройств и/или электрических кабелей.</li> <li>• Обратитесь к установщику.</li> </ul>
Ворота только открываются.	<ul style="list-style-type: none"> <li>• Срабатывают фотоэлементы.</li> </ul>	<ul style="list-style-type: none"> <li>• Проверьте, чтобы в зоне действия фотоэлементов не было препятствий.</li> </ul>

**⚠ Если проблему невозможно устранить, следуя приведенным в таблице инструкциям, или обнаруживаются неполадки, неисправности, шум, подозрительные вибрации или неожиданное поведение системы, обратитесь к квалифицированному персоналу.**

## УТИЛИЗАЦИЯ

☞ CAME S.p.A. имеет сертификат системы защиты окружающей среды UNI EN ISO 14001, гарантирующий экологическую безопасность на ее заводах.

Мы просим, чтобы вы продолжали защищать окружающую среду. CAME считает одним из фундаментальных пунктов стратегии рыночных отношений выполнение этих кратких руководящих принципов:

### УТИЛИЗАЦИЯ УПАКОВКИ

Упаковочные компоненты (картон, пластмасса и т. д.) — твердые отходы, утилизируемые без каких-либо специфических трудностей. Необходимо просто разделить их так, чтобы они могли быть переработаны.

Утилизацию необходимо проводить в соответствии с действующим законодательством местности, в которой производилась эксплуатация изделия.

**НЕ ЗАГРЯЗНЯЙТЕ ОКРУЖАЮЩУЮ СРЕДУ!**

### УТИЛИЗАЦИЯ ИЗДЕЛИЯ

Наша продукция изготовлена с использованием различных материалов. Большая их часть (алюминий, пластмасса, сталь, электрические кабели) ассимилируется как городские твердые отходы. Они могут быть переработаны специализированными компаниями.

Другие компоненты (электронные платы, батарейки пультов дистанционного управления и т.д.), напротив, могут содержать загрязняющие вещества.

Они должны передаваться компаниям, имеющим лицензию на их переработку.

Утилизацию необходимо проводить в соответствии с действующим законодательством местности, в которой производилась эксплуатация изделия.

**НЕ ЗАГРЯЗНЯЙТЕ ОКРУЖАЮЩУЮ СРЕДУ!**

## СПИСОК ЗАРЕГИСТРИРОВАННЫХ ПОЛЬЗОВАТЕЛЕЙ

1		32		63	
2		33		64	
3		34		65	
4		35		66	
5		36		67	
6		37		68	
7		38		69	
8		39		70	
9		40		71	
10		41		72	
11		42		73	
12		43		74	
13		44		75	
14		45		76	
15		46		77	
16		47		78	
17		48		79	
18		49		80	
19		50		81	
20		51		82	
21		52		83	
22		53		84	
23		54		85	
24		55		86	
25		56		87	
26		57		88	
27		58		89	
28		59		90	
29		60		91	
30		61		92	
31		62		93	

94	126	158
95	127	159
96	128	160
97	129	161
98	130	162
99	131	163
100	132	164
101	133	165
102	134	166
103	135	167
104	136	168
105	137	169
106	138	170
107	139	171
108	140	172
109	141	173
110	142	174
111	143	175
112	144	176
113	145	177
114	146	178
115	147	179
116	148	180
117	149	181
118	150	182
119	151	183
120	152	184
121	153	185
122	154	186
123	155	187
124	156	188
125	157	189

190
191
192
193
194
195
196
197
198
199
200
201
202
203
204
205
206
207
208
209
210
211
212
213
214
215
216
217
218
219
220
221

222
223
224
225
226
227
228
229
230
231
232
233
234
235
236
237
238
239
240
241
242
243
244
245
246
247
248
249
250



Fabricante / Manufacturer / Hersteller / Fabricant / Fabricante / Fabricante / Wytwórca / Fabrikant

## Came S.p.a.

indirizzo / address / adresse / adresse / dirección / endereço / adres / adres

Via Martiri della Libertà 15 - 31030 Dosson di Casier, Treviso - Italy



DICHIARAZIONE DI INCORPORAZIONE allegato / DECLARATION OF INCORPORATION annex / ERKLÄRUNG FÜR DEN EINBAU anhang / DECLARATION D'INCORPORATION annexe / DECLARACIÓN DE INCORPORACIÓN anexo / DECLARAÇÃO DE INCORPORAÇÃO anexo / DEKLARACJA WBDOWANIA załącznik / INBOUWERKLARING bijlage IB - 2006/42/CE

DICHIARA CHE LE AUTOMAZIONI PER CANCELLI SCORREVOLI / DECLARES THAT THE DRIVES FOR SLIDING GATES / ERKLÄRT DASS DIE AUTOMATISIERUNGEN FÜR SCHIEBETÖRE / DECLARE QUE LES AUTOMATISATIONS POUR PORTAILS COULISSANTS / DECLARA QUE LAS AUTOMATIZACIONES PARA PUERTAS CORREREDRAS / DECLARA QUE AS AUTOMATIZAÇÕES PARA PORTÕES DE CORRER / OSWADZCA ŻE AUTOMATYKA DO BRAM PRZESUWNYCH / VERKLAART DAT DE AUTOMATISERING VOOR SCHUIFHEKKEN

BXV04AGF  
BXV06AGF  
BXV10AGF

SONO CONFORMI ALLE DISPOSIZIONI DELLE SEGUENTI DIRETTIVE / THEY COMPLY WITH THE PROVISIONS OF THE FOLLOWING DIRECTIVES / DEN VORGABEN DER FOLGENDEN RICHTLINIEN ENTSPRECHEN / SONT CONFORMES AUX DISPOSITIONS DES DIRECTIVES SUIVANTES / CUMPLIEN CON LAS DISPOSICIONES DE LAS SIGUIENTES DIRECTIVAS / ESTÃO DE ACORDO COM AS DISPOSIÇÕES DAS SEQUENTES DIRECTIVAS / SA ZGODNE Z POSTANOWIENIAMI NASTĘPUJĄCYCH DYREKTYW EUROPEJSKICH / VOLDOEN AAN DE VOORSCHRIFTEN VAN DE VOLGENDE RICHTLINIEN:

- COMPATIBILITÀ ELETTROMAGNETICA / ELECTROMAGNETIC COMPATIBILITY / ELEKTROMAGNETISCHE VERFÄHRLICHKEIT / COMPATIBILITÉ ÉLECTROMAGNÉTIQUE / COMPATIBILIDADE ELECTROMAGNETICA / COMPATIBILIDADE ELETTROMAGNETICA / KOMPATYBYLNOŚĆ ELEKTROMAGNETYCZNEJ / ELEKTROMAGNETISCHE COMPATIBILITEIT 4/30UE

Riferimento norme armonizzate ed altre norme tecniche / Refer to European regulations and other technical regulations / Harmonisierte Bezugsnormen und andere technische Vorgaben / Référence aux normes harmonisées et autres normes techniques / Referência normas armonizadas y otras normas técnicas / Referência de normas harmonizadas e outras normas técnicas / Odhose normy ujednoliczone i inne normy techniczne / Geharmonisierte und andere technische normen waarnaar is verwezen

EN 61000-6-2:2005  
EN 61000-6-3:2007+A1:2011  
EN 62233:2008  
EN 60335-1:2012+A11:2014  
EN 60335-2-103:2015

RISPETTANO I REQUISITI ESSENZIALI APPLICATI / MEET THE APPLICABLE ESSENTIAL REQUIREMENTS / DEN WESENTLIJEN AANGEWANDTEN ANFORDERUNGEN ENTSPRECHEN / RESPECTENT LES CONDITIONS REQUISES NECESSAIRES APPLIQUEES / SPEGNIJAZA PODSTAWOWE WYMAGANIE WYRUNKI / VOLDOEN AAN DE TOEPASSBARE MINIMUM EISEN:

1.1.3; 1.1.5; 1.2.1; 1.2.2; 1.3.2; 1.3.7; 1.3.8.1; 1.4.1; 1.4.2; 1.5.1; 1.5.6; 1.5.8; 1.5.9; 1.5.9; 1.5.9; 1.6.1; 1.6.3; 1.6.4; 1.7.1; 1.7.2; 1.7.4

PERSONA AUTORIZZATA A COSTITUIRE LA DOCUMENTAZIONE TECNICA PERTINENTE / PERSON AUTHORISED TO COMPILE THE RELEVANT TECHNICAL DOCUMENTATION / PERSON DIE BEVOLLMÄCHTIGT IST, DIE RELEVANTEN TECHNISCHEN UNTERLAGEN ZUSAMMENZUSTELLEN / DOCUMENTATION TECHNIQUE SPECIFIQUE D'AUTORISATION A CONSTITUER / PERSONA FACULTADA PARA ELABORAR LA DOCUMENTACIÓN TÉCNICA PERTINENTE / PERSONA AUTORIZADA A CONSTITUIR A DOCUMENTAÇÃO TÉCNICA PERTINENTE / OSOBA UPLOWAZNIONA DO ZREDAGOWANIA DOKUMENTACJI TECHNICZNEJ / DEGENE DIE GEMACHTIGT IS DE RELEVANTE TECHNISCHE DOCUMENTEN SAMENTE STELLEN.

### CAME S.p.a.

La documentazione tecnica pertinente è stata compilata in conformità all'allegato VIB / The pertinent technical documentation has been drawn up in compliance with attached document VIB. / Die relevante technische Dokumentation wurde entsprechend der Anlage VIB ausgestellt. / La documentation technique spécifique a été remplie conformément à l'annexe IB / La documentación técnica pertinente ha sido redactada en cumplimiento con el anexo VIB. / A documentação técnica pertinente foi preenchida de acordo com o anexo VIB. / Osozna dokumentacija technicka zostala zredagovana zgodnie z załącznikom VIB. / De technische documentatie is opgesteld in overeenstemming met de bijlage VIB.

CAME S.p.a. si impegna a trasmettere, in risposta a una richiesta adeguatamente motivata dalle autorità nazionali, informazioni pertinenti sulle quasi macchine, e / CAME S.p.A. following a duly motivated request from the national authorities, undertakes to provide information related to the quasi machines, and / Die Firma CAME S.p.A. verpflichtet sich auf eine angemessen motivierte Anfrage der staatlichen Behörden Informationen über die unvollständigen Maschinen, zu übermitteln, und / CAME S.p.A. s'engage à transmettre, en réponse à une demande bien fondée de la part des autorités nationales, les renseignements relatifs aux quasi machines / CAME S.p.A. se compromete a transmitir, como respuesta a una solicitud adecuadamente fundada por parte de las autoridades nacionales, informaciones relacionadas con las cuasimáquinas / CAME S.p.A. compromete-se em transmitir, em resposta a uma solicitação motivada apropriadamente pelas autoridades nacionais, informações pertinentes às partes que compoem máquinas / CAME S.p.A. zobowiązuje się do udzielenia informacji dotyczących maszyn nieukończonych na odpowiednio uargumentowaną prośbę, złożoną przez kompetentne organy państwowe / CAME S.p.A. verbindt zich ertoe om op met redenen omkleed verzoek van de nationale autoriteiten de relevante informatie voor de niet voltoede machine met worden ingebouwd in overeenstemming met de bijlage VIB.

### VIETA / FORBIDS / VERBIJET / INTERDIT / PROHIBE / PROIBE / ZABRANIA SIĘ / VERBIEDT

la messa in servizio finché la macchina finale in cui deve essere incorporata non è stata dichiarata conforme, se del caso alla 2006/42/CE / commissioning of the above mentioned until such moment when the final machine into which it must be incorporated, has been declared compliant, if pertinent, to 2006/42/CE / die inbetriebnahme bevor die „Endmaschine“ in die die unvollständige Maschine endgültig wird, als konform erklärt wurde, gegebenenfalls gemäß der Richtlinie 2006/42/EG. / la messa in servizio finché la macchina finale darsi la quale elle dot être incorporé n'a pas été déclaré conforme, le cas échéant, à la norme 2006/42/CE. / la puesta en servicio hasta que la máquina final en la que será incorporada no haya sido declarada de conformidad de acuerdo a la 2006/42/CE. / a colocação em funcionamento, até que a máquina final, onde devem ser incorporadas, não for declarada em conformidade, se o caso com a 2006/42/CE. / uruchamianie urządzenia do czasu, kiedy maszyna, do której ma być wbudowany, nie zostanie ostatecznie jako zgodna z wymogami dyrektywy 2006/42/UE, jeśli taka procedura była konieczna. / deze in werking te stellen zolang de eindmachine waarin de niet voltoede machine moet worden ingebouwd in overeenstemming is verklaard, indien toepasbaar met de richtlijn 2006/42/EG.

Dosson di Casier (TV)

5 Marzo / March / März / Mars / Marzo

Março / Marzec / Maart 2018

Legale Rappresentante / Legal Representative / Gesetzlicher Vertreter / Representant Legal / Representante Legal / Representante Legal / Právny Zastupitel / Juridische Vertegenwoordiger

Paolo Meruzzi

Fascicolo tecnico a supporto / Supporting technical dossier / Unterstützung technische Dossier / soutien dossier technique / apoyo expediente técnico / apolar dossier técnico / wspieranie dokumentacji technicznej / ondersteunende technische dossier: 801MS-0160

### Came S.p.a.

Via Martiri della Libertà, 15 - 31030 Dosson di Casier - Treviso - Italy - Tel. (+39) 0422 4940 - Fax (+39) 0422 4941  
info@came.it - www.came.com

Cap. Soc. 1.610.000,00 € - C.F. e P.I. 03481280265 - VAT IT 03481280265 - REA TV 275359 - Reg Imp. TV 03481280265

Содержание данного руководства может быть изменено в любое время без предварительного уведомления.

CAME

## CAME S.P.A.

Via Martiri Della Libertà, 15

31030 Dosson di Casier - Treviso - Italy

tel. (+39) 0422 4940 - fax. (+39) 0422 4941

CAME.COM