

IP-камера DS-2DY3220IW-DE (S6)

ПАСПОРТ ИЗДЕЛИЯ

IP-камера DS-2DY3220IW-DE (S6) является 2 Мп PTZ IP-камерой с ИК-подсветкой и 1/2.8" Progressive Scan CMOS. Благодаря объективу с 20 × оптическим зумом камера обеспечивает отличную детализацию обширных областей. Эта серия камер может применяться для получения изображений высокой четкости в различных местах, таких как реки, леса, дороги, железные дороги, аэропорты, порты, площади, парки, туристические места, станции, места проведения мероприятий и т. д.



Основная информация

- Высокое качество изображения с разрешением 2 Мп
- Четкое изображение при яркой задней засветке благодаря технологии 120 дБ WDR
- 20 × оптич. зум обеспечивают высокую детализацию обширных областей
- Высокая эффективность в ночное время суток благодаря ИК-подсветке до 50 м
- Защита от влаги и пыли: IP66
- Встроенный слот для microSD/SDHC/SDXC: есть, до 256 ГБ
- Встроенный микрофон: нет

DORI

Параметры DORI (границы расстояния детекции (D), наблюдения (O), распознавания (R), идентификации (I)) используются, чтобы определить общую способность видеокамеры распознавать людей и объекты в пределах указанного угла обзора.

Расчет показателей DORI выполнен на основе спецификаций матрицы и критериев, определенных в EN 62676-4: 2015.

| DORI | Обнаружение | Наблюдение | Распознавание | Идентификация |
|-------------------|-------------|------------|---------------|---------------|
| Разрешение | 25 пикс/м | 63 пикс/м | 125 пикс/м | 250 пикс/м |
| Расстояние (Tele) | 1061.8 м | 421.4 м | 212.4 м | 106.2 м |



Спецификации

| | |
|---|---|
| Камера | |
| Матрица | 1/2.8" Progressive Scan CMOS |
| Максимальное разрешение | 1920 × 1080 |
| Чувствительность | Цвет: 0.005 лк @ (F1.6, AGC вкл), ч/б: 0.001 лк @ (F1.6, AGC вкл), 0 лк с ИК-подсветкой |
| Скорость электронного затвора | От 1/1 до 1/30000 с |
| Режим «День / ночь» | ИК-фильтр |
| Зум | 20 x оптический зум, 16 x цифровой зум |
| Объектив | |
| Фокусное расстояние | От 4.7 до 94 мм |
| Угол обзора | По горизонтали: от 54.9 до 2.7°, по вертикали: от 31.5 до 1.5°, по диагонали: от 62.3 до 3.1° |
| Фокусировка | Автоматич., полуавтоматич., ручн. |
| Апертура | Макс. F1.6 |
| Скорость зумирования | Приблиз. 3.2 с (оптич., Wide-Tele) |
| Подсветка | |
| Тип подсветки | ИК-подсветка |
| Диапазон дополнительной подсветки | Дальность ИК-подсветки: до 50 м |
| Дополнительная интеллектуальная подсветка | Есть |
| PTZ | |
| Диапазон поворота | 360° |
| Наклон | От -40 до +30° |
| Скорость поворота | Настраиваемая, от 0.5 до 60 °/с. По умолчанию: 60 °/с |
| Скорость наклона | Настраиваемая, от 0.5 до 50 °/с. По умолчанию: 50 °/с |
| Пропорциональное панорамирование | Есть |
| Предустановки | 300 |
| Стоп-кадр при переходе на предустановку | Есть |
| Патрулирование | 8 патрулей, до 32 предустановок в каждом |
| Шаблоны | 4 шаблона, не менее 10 минут записи на каждый |
| Действия при простое | Предустановка / шаблоны / патрулирование |
| Отображение PTZ-позиции | Есть |
| Задачи по расписанию | Предустановка / шаблоны / патрулирование / перезагрузка / инициализация / вывод на дополнительный экран |
| Память позиции при выключении | Есть |
| Видеопроеигрыватель | |
| Основной поток | 50 Гц: 25 к/с (1920 × 1080, 1280 × 960, 1280 × 720); 60 Гц: 30 к/с (1920 × 1080, 1280 × 960, 1280 × 720) |
| Дополнительный поток | 50 Гц: 25 к/с (704 × 576, 640 × 480, 352 × 288) 60 Гц: 30 к/с (704 × 480, 640 × 480, 352 × 240) |
| Видеосжатие | Основной поток: H.265+ / H.265 / H.264+ / H.264 Дополнительный поток: H.265 / H.264 / MJPEG |
| Битрейт видео | От 32 Кбит/с до 16 Мбит/с |
| Профиль H.264 | Baseline Profile / Main Profile / High Profile |
| Профиль H.265 | Main Profile |
| SVC | Кодирование H.264 и H.265 |
| Область интереса (ROI) | 8 фиксированных областей для каждого потока |

| Аудио | |
|---|---|
| Аудиосжатие | G.711alaw / G.711ulaw / G.722.1 / G.726 / MP2L2 / PCM |
| Битрейт аудио | 64 Кбит/с (G.711) / 16 Кбит/с (G.722.1) / 16 Кбит/с (G.726) / от 32 до 160 Кбит/с (MP2L2) |
| Сеть | |
| Протоколы | IPv4 / IPv6, HTTP, HTTPS, 802.1x, QoS, FTP, SMTP, UPnP, SNMP, DNS, DDNS, NTP, RTSP, RTCP, RTP, TCP/IP, DHCP, PPPoE, Bonjour |
| Одновременный просмотр в режиме реального времени | До 20 каналов |
| API | Открытый сетевой видеоинтерфейс (версия 18.12, Profile S, Profile G, Profile T), ISAPI, SDK, ISUP |
| Пользователь / хост | До 32 пользователей; 3 уровня: администратор, оператор и пользователь |
| Безопасность | Защита паролем, шифрование HTTPS, аутентификация 802.1X (EAP-TLS, EAP-LEAP, EAP-MD5), водяные знаки, фильтрация IP-адресов, базовая и дайджест-аутентификация для HTTP / HTTPS, RTP / RTSP через HTTPS, настройки управления временем ожидания, журнал проверки безопасности, TLS 1.2, аутентификация хоста (MAC-адрес) |
| Сетевое хранение | NAS (NFS, SMB / CIFS), ANR |
| Клиент | iVMS-4200, HikCentral Pro, Hik-Connect |
| Веб-интерфейс | IE10-11, Chrome 57.0+, Firefox 52.0+, Safari 12+ |
| Изображение | |
| Настройки изображения | Насыщенность, яркость, контрастность, резкость и баланс белого настраиваются через клиентское ПО или веб-интерфейс |
| Широкий динамический диапазон (WDR) | 120 дБ |
| Антитуман | Цифровой антитуман |
| Улучшение изображения | VLC, HLC, 3D DNR |
| Маскирование области | 24 настраиваемые многоугольные маски области, настраиваемые цвета масок области |
| Фокус на области | Есть |
| Экспозиция области | Есть |
| Интерфейсы | |
| Интерфейс Ethernet | 1 RJ45 10 М/100 М Ethernet; PoE (802.3 af, класс 4) |
| Локальное хранение | Встроенный слот для карты памяти, поддержка microSD/SDHC/SDXC, до 256 ГБ |
| Аудио | 1 вход, 1 выход |
| Тревога | 1 вход, 1 выход |
| Событие | |
| Основные события | Обнаружение движения (человек, ТС), детектор саботажа, исключения (разрыв сети, конфликт IP-адресов, несанкционированный вход, переполнение накопителя), тревожные входы и выходы |
| Интеллектуальные события | Детекция лиц, обнаружение пересечения линии, обнаружение вторжения, обнаружение входа / выхода из области, обнаружение оставленного багажа, обнаружение перемещения объекта, детекция звуковых событий |
| Привязка тревог | Действия по тревоге: предустановка, патрулирование, шаблон, запись видео на карту памяти, запись по тревоге, звуковое предупреждение, уведомление центра мониторинга, загрузка на FTP / карту памяти / NAS, отправка Email, т. д. |
| Основное | |
| Питание | DC 12 В, 1.6 А и PoE (802.3 at), DC от 42.5 до 57 В, 0.6 А, класс 4 Макс. 19 Вт (макс. 9.2 Вт для ИК-подсветки) |
| Размеры | 367 × 122 × 242 мм (14.45 × 4.80 × 9.53") |
| Масса | Приблиз. 3 кг |
| Рабочие условия | От -30 до +65 °С, влажность 90 % или меньше (без конденсата) |

Основное

Язык

33 языка: английский, русский, эстонский, болгарский, венгерский, греческий, немецкий, итальянский, чешский, словацкий, французский, польский, голландский, португальский, испанский, румынский, датский, шведский, норвежский, финский, хорватский, словенский, сербский, турецкий, корейский, китайский (традиционный), тайский, вьетнамский, японский, латышский, литовский, бразильский португальский, украинский

Сертификаты

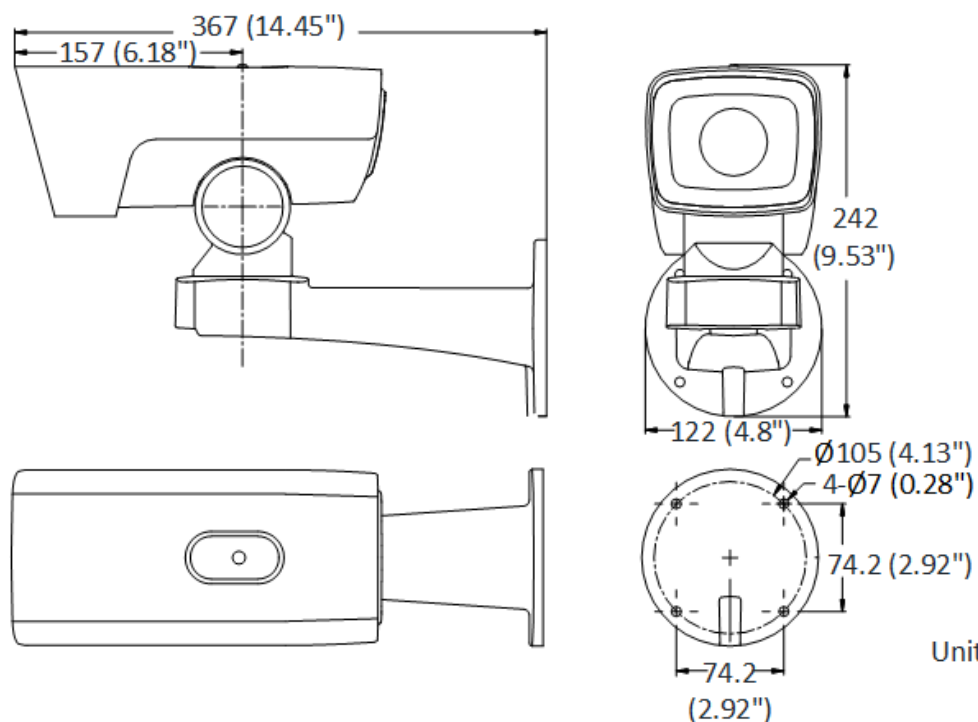
Стандарты по защите

IP66; грозозащита 6000 В, защита от импульсных и переходных перенапряжений

Доступные модели

DS-2DY3220IW-DE (S6)

Размеры (ед. изм.: мм (дюймы))



Unit: mm (inch)

Аксессуары

Включено

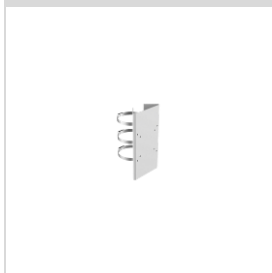
ASW0081-1220002W
Адаптер питания



Опционально

DS-1275ZJ (SPTZ)

DS-1280ZJ-M (SPTZ)



Правила эксплуатации

1. Устройство должно эксплуатироваться в условиях, обеспечивающих возможность работы системы охлаждения. Во избежание перегрева и выхода прибора из строя не допускается размещение рядом с источниками теплового излучения, использование в замкнутых пространствах (ящик, глухой шкаф и т.п.).
Рабочий диапазон температур: от минус 30 до плюс 65 °С.
2. Все подключения должны осуществляться при отключенном электропитании.
3. Запрещена подача на входы устройства сигналов, не предусмотренных назначением этих входов, это может привести к выходу устройства из строя.
4. Не допускается воздействие на устройство температуры свыше плюс 65 °С, источников электромагнитных излучений, активных химических соединений, электрического тока, а также дыма, пара и других факторов, способствующих порче устройства. Не допускается воздействие прямых солнечных лучей непосредственно на матрицу видеокамеры.
5. Конфигурирование устройства лицом, не имеющим соответствующей компетенции, может привести к некорректной работе, сбоям в работе, а также к выходу устройства из строя.
6. Не допускаются падения и сильная тряска устройства.
7. Рекомендуется использование источника бесперебойного питания, во избежание воздействия скачков напряжения или нештатного отключения устройства.

Для получения информации об установке и включении устройства, пожалуйста, обратитесь к Краткому руководству пользователя соответствующего устройства.